



AMALCABURIO

Mercedes Benz



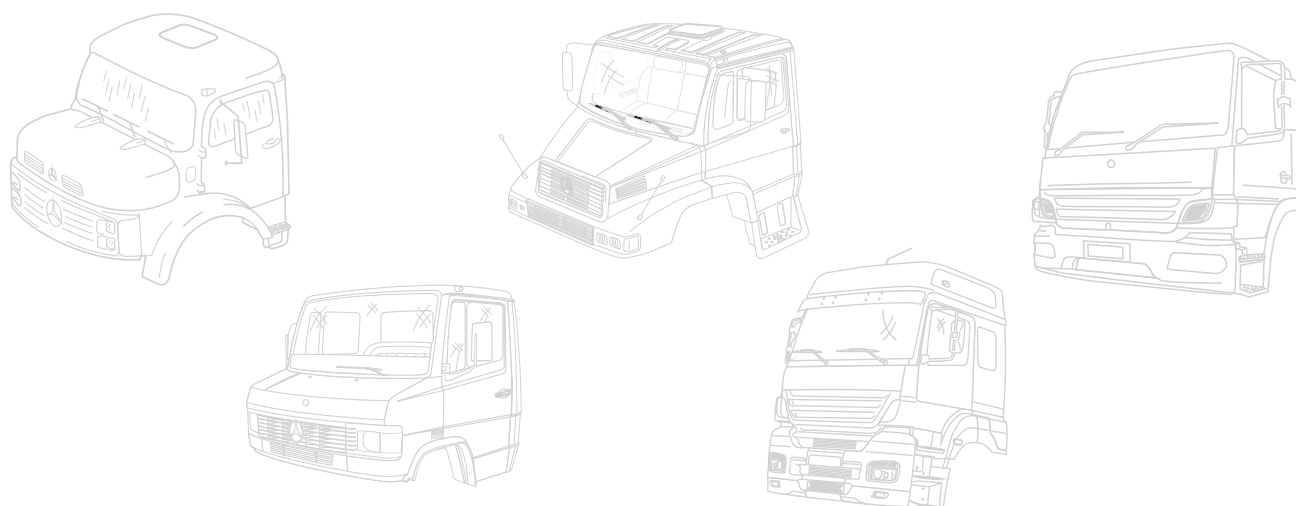
Imagens meramente ilustrativas.

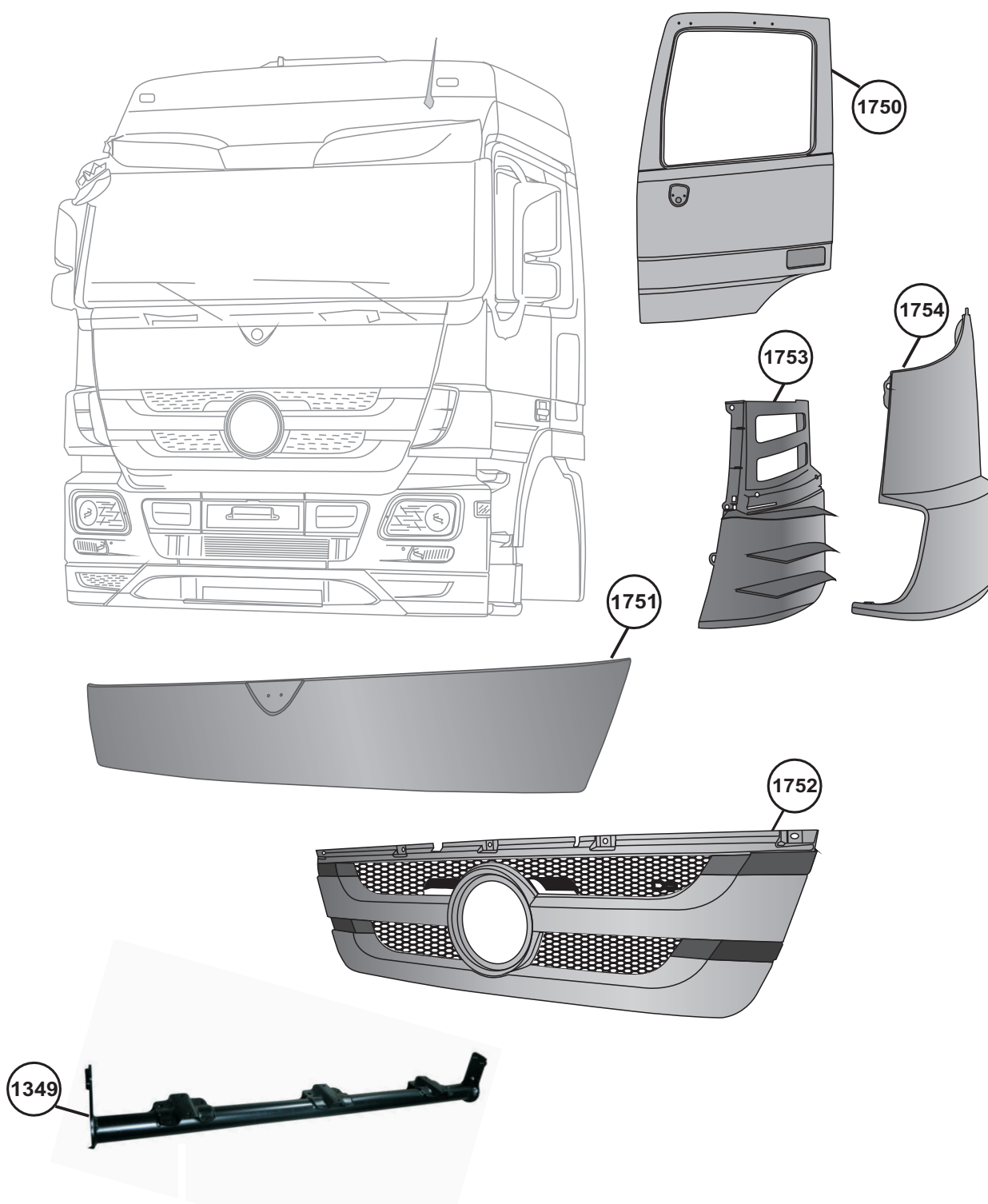
Padrão Original
Qualidade Amalcaburio
TS 16949 - ISO 14001

Mercedes Benz

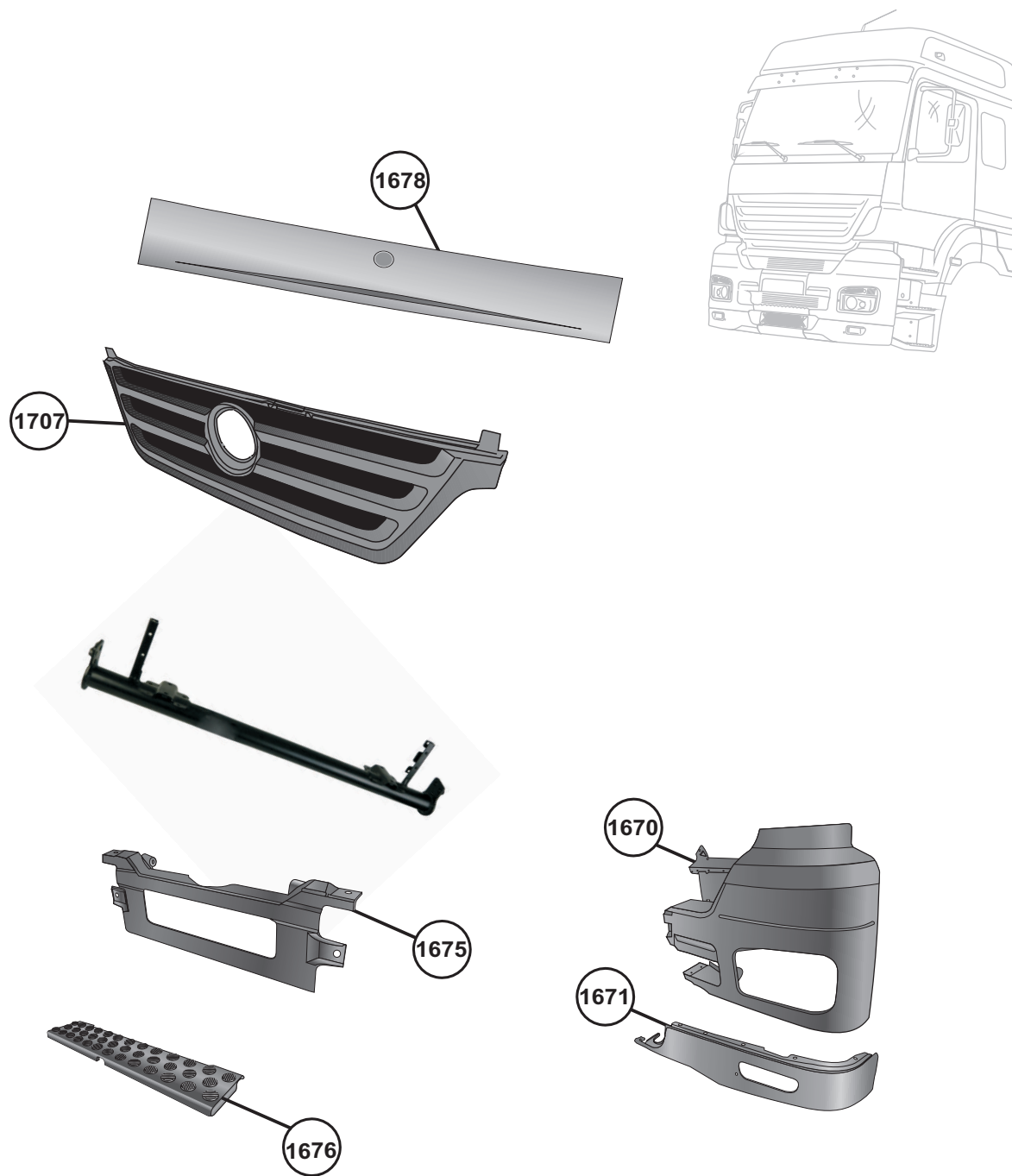
Índice por Modelo de Caminhão

Modelo	Página
ACTROS	1
AXOR	2
ATEGO	3
ATEGO/AXOR	4
HPN 1618/1620	5 até 25
FPN	26 até 27
LN 709/710/912/914	28 até 35
L 1935/1938/1941	36 até 39
AGL 1113/1518/1313/2213	40 até 63
AGL 1519/1524/1525	64 até 66
L 1932/1933/1934	67 até 68
608/708	69 até 74
Ônibus	75

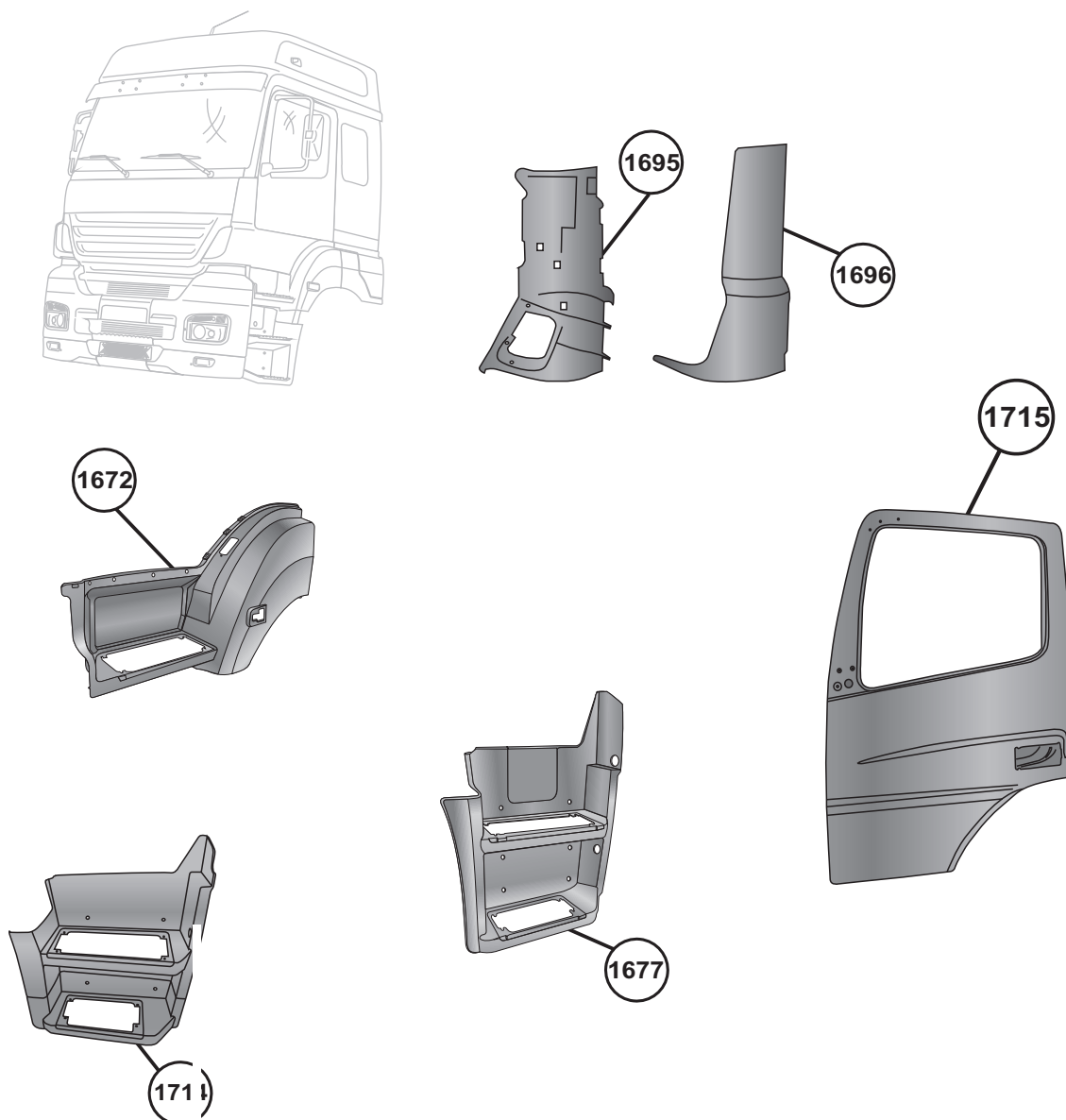




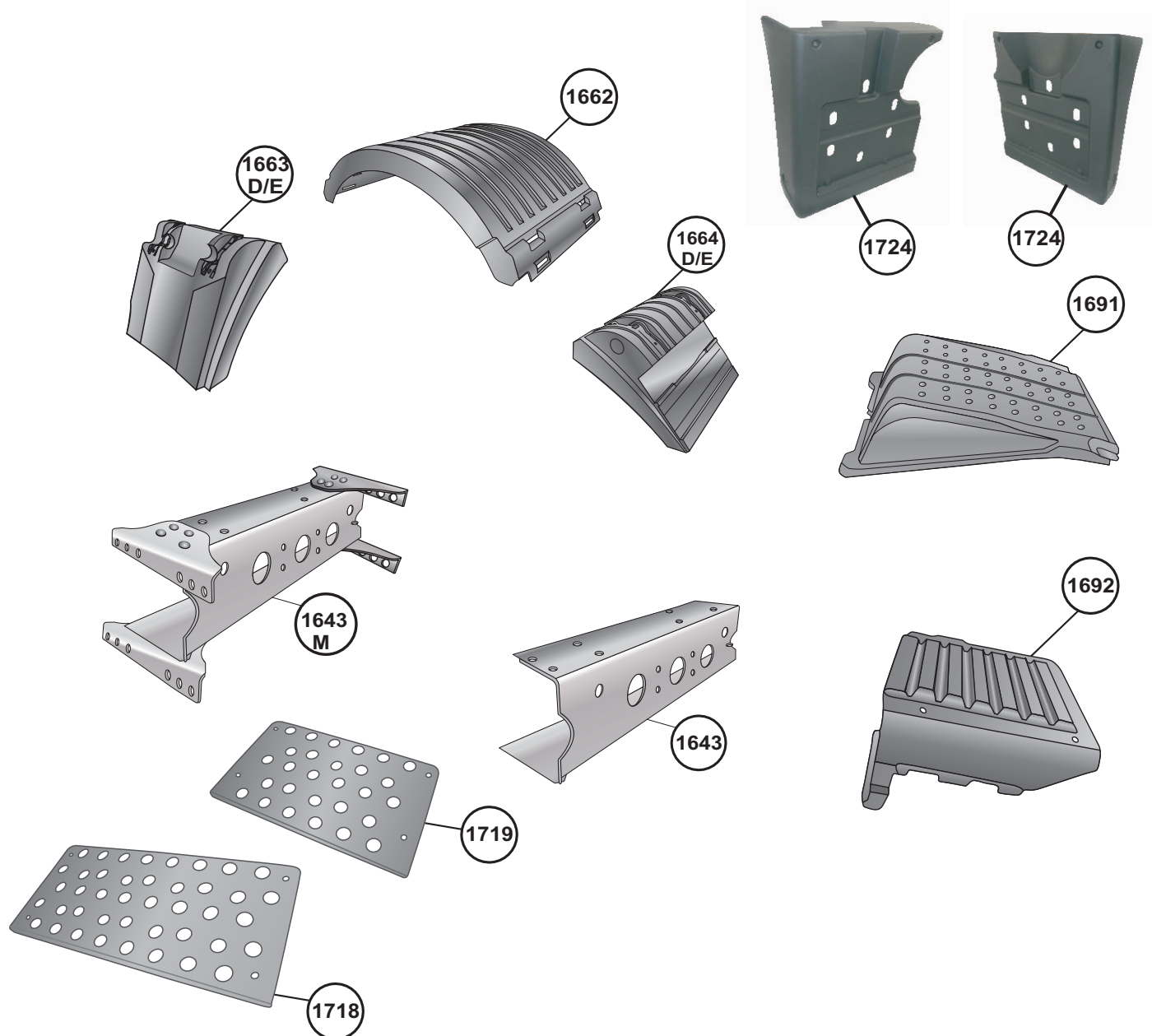
Nº FAB	NÚMERO ORIGINAL	DESCRIÇÃO	APLICAÇÃO	MATERIAL
1349	384 625 70 10	Suporte para choque	Actros	Estampado
1751	943 750 01 09	Capô do motor	Actros Mega Space	Estampado
1752	943 750 14 18	Grade frontal	Actros	Plástico Injetado
1750 D	943 720 16 05	Porta direita	ACTROS Cabine baixa	Estampado
1750 E	943 720 14 05	Porta esquerda	ACTROS Cabine baixa	Estampado
1753 D	943 884 18 22	Defletor de ar interno	ACTROS Cabine baixa	Plástico Injetado
1753 E	943 884 17 22	Defletor de ar interno	ACTROS Cabine baixa	Plástico Injetado
1754 D	943 884 18 22	Defletor de ar externo	ACTROS Cabine baixa	Plástico Injetado
1754 E	943 884 17 22	Defletor de ar externo	ACTROS Cabine baixa	Plástico Injetado



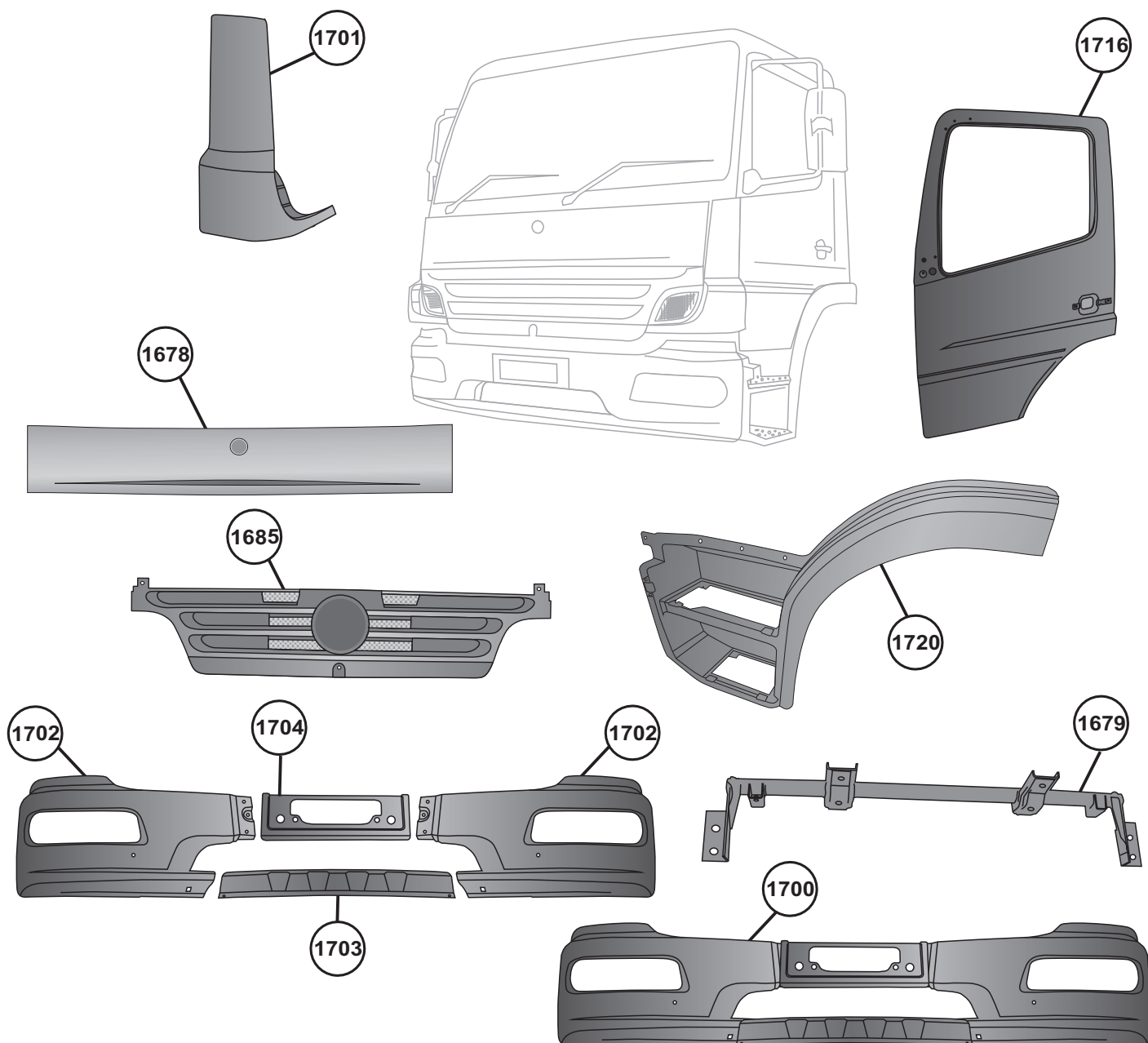
Nº FAB	NÚMERO ORIGINAL	DESCRIÇÃO	APLICAÇÃO	MATERIAL
1670 D	944 880 24 04	Ponteira para-choque	Axor 2540-2644	SMC
1670 E	944 880 01 04	Ponteira para-choque	Axor 2540-2644	SMC
1671 D	944 885 05 25	Meio para-choque inferior	Axor 2540-2644	Plástico Injetado
1671 E	944 885 06 25	Meio para-choque inferior	Axor 2540-2644	Plástico Injetado
1675	941 885 14 01	Suporte da placa	Axor 2540-2644	SMC
1676	944 880 01 05	Piseira do para-choque	Axor 2540-2644	SMC
1678	973 750 00 09	Capô motor	Axor 2540-2644	SMC
1707	944 880 00 85	Grade	Axor 2540-2644	Plástico



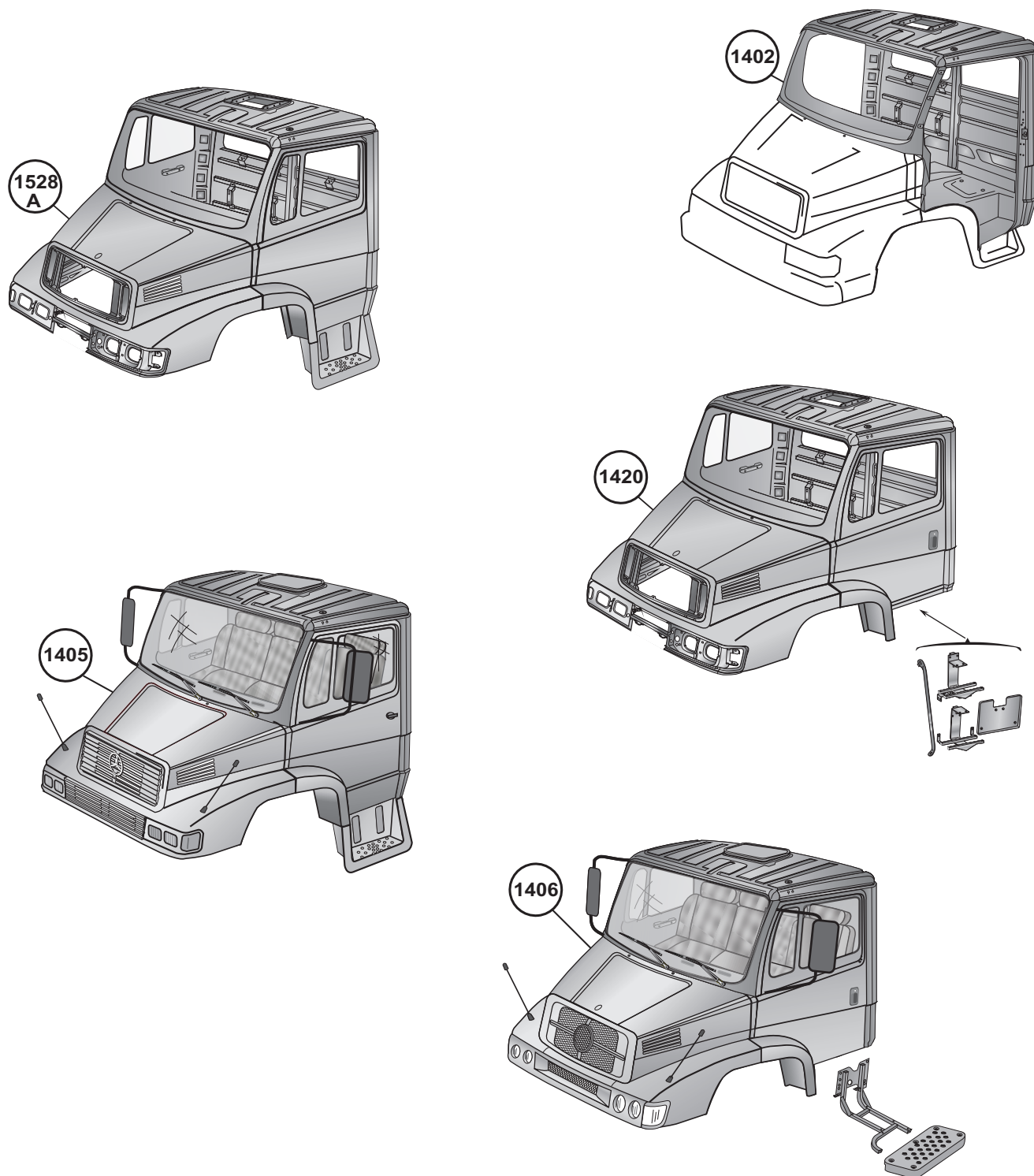
Nº FAB	NÚMERO ORIGINAL	DESCRIÇÃO	APLICAÇÃO	MATERIAL
1672 D	958 666 20 01	Estribo superior	Axor 2540-2644	SMC
1672 E	958 666 21 01	Estribo superior	Axor 2540-2644	SMC
1677 D	944 666 02 01	Estribo inferior	Axor 2540-2644	SMC
1677 E	944 666 01 01	Estribo inferior	Axor 2540-2644	SMC
1695 D	944 884 01 22	Defletor de ar interno	Axor 2540-2644	Plástico Injetado
1695 E	944 884 00 22	Defletor de ar interno	Axor 2540-2644	Plástico Injetado
1696 D	944.884.03.22	Defletor de ar externo	Axor 2540-2644	Plástico Injetado
1696 E	944.884.02.22	Defletor de ar externo	Axor 2540-2644	Plástico Injetado
1714 D	375 666 11 01	Estribo inferior	Axor 1933	SMC
1714 E	375 666 10 01	Estribo inferior	Axor 1933	SMC
1715 D	958 720 03 05	Porta	Axor 2540-2644	Estampado
1715 E	958 720 02 05	Porta	Axor 2540-2644	Estampado



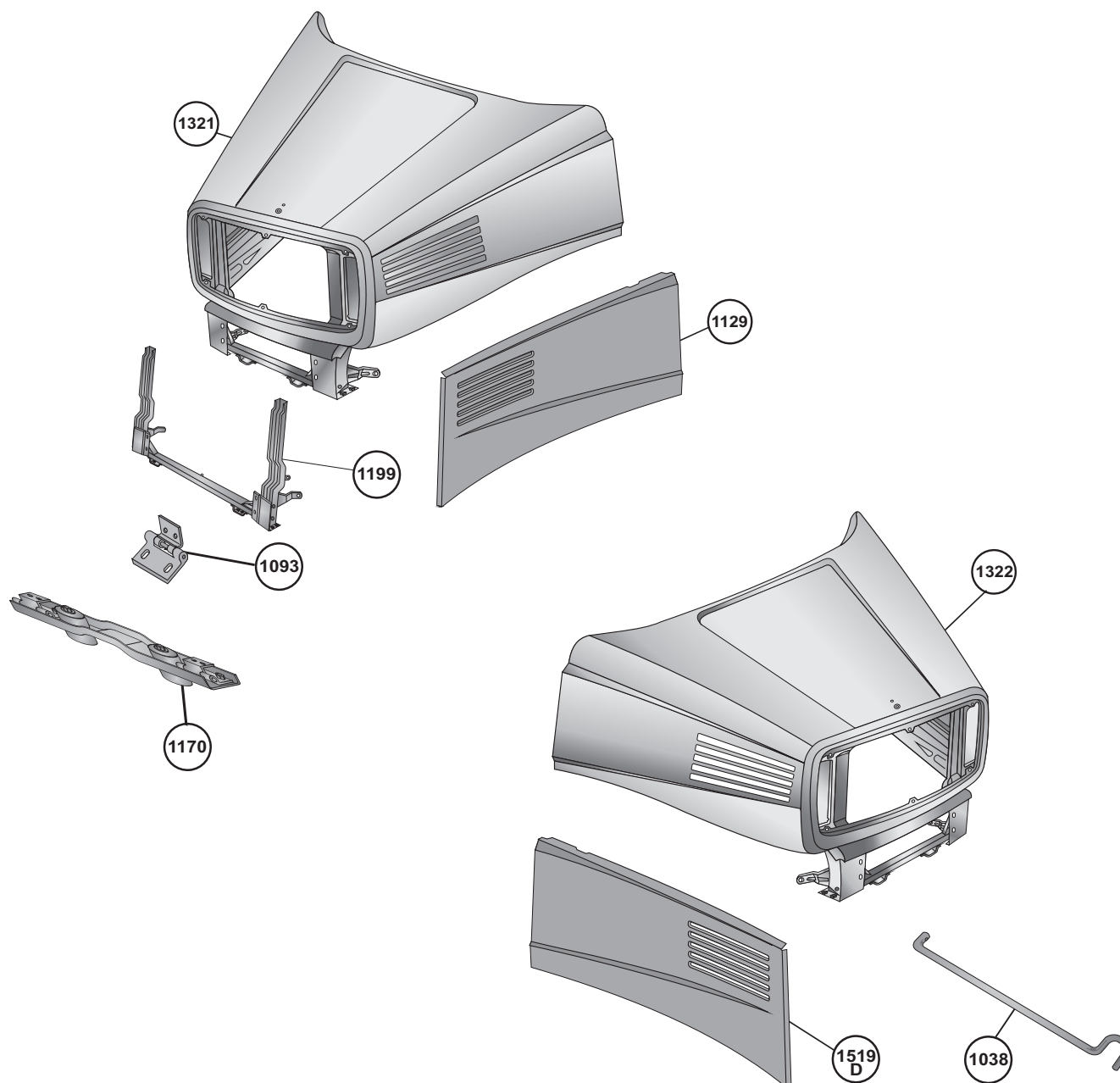
Nº FAB	NÚMERO ORIGINAL	DESCRIÇÃO	APLICAÇÃO	MATERIAL
1643	958.312.01.25	Travessa após eixo tras. nº7	Atego	Estampado
1643 M	958.312.01.25	Travessa após eixo tras. nº7 Montada	Atego	Estampado
1662	930.520.00.07	Central do para-lama	Axor	Plástico
1663 D	930.520.01.19	Meio para-lama dianteiro	Axor	Plástico
1663 E	930.520.00.19	Meio para-lama dianteiro	Axor	Plástico
1664 D	930.520.01.20	Meio pára-lama traseiro direito	Axor	Plástico
1664 E	930.520.00.20	Meio para-lama traseiro esquerdo	Axor	Plástico
1691	941.541.01.03	Tampa da caixa de bateria	Axor	Plástico
1692	958.541.01.03	Tampa da caixa de bateria	Axor	Plástico
1718	940.666.04.28	Piseira Superior	Axor	Estampado
1719	940.666.01.28	Piseira Inferior	Axor	Estampado
1724 D	944 880 01 06	Paralama dianteiro	Axor	Estampado
1724 E	944 880 00 06	Paralama dianteiro	Axor	Estampado



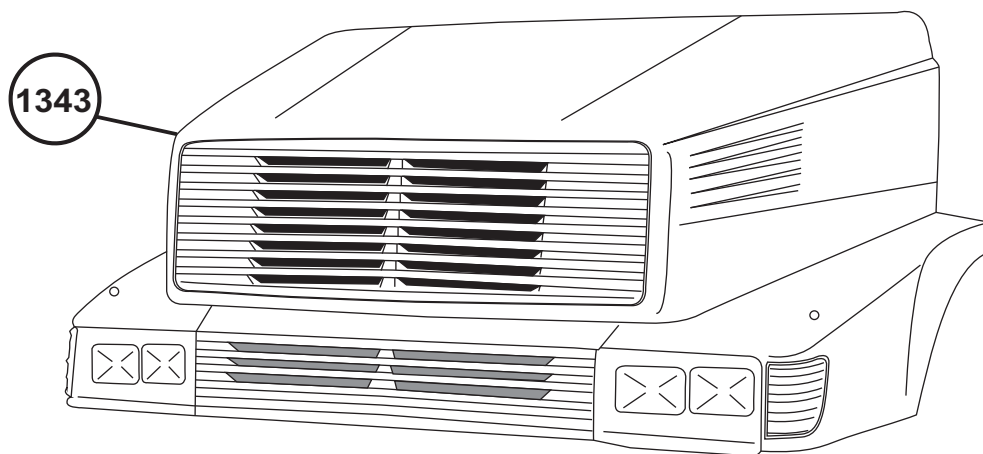
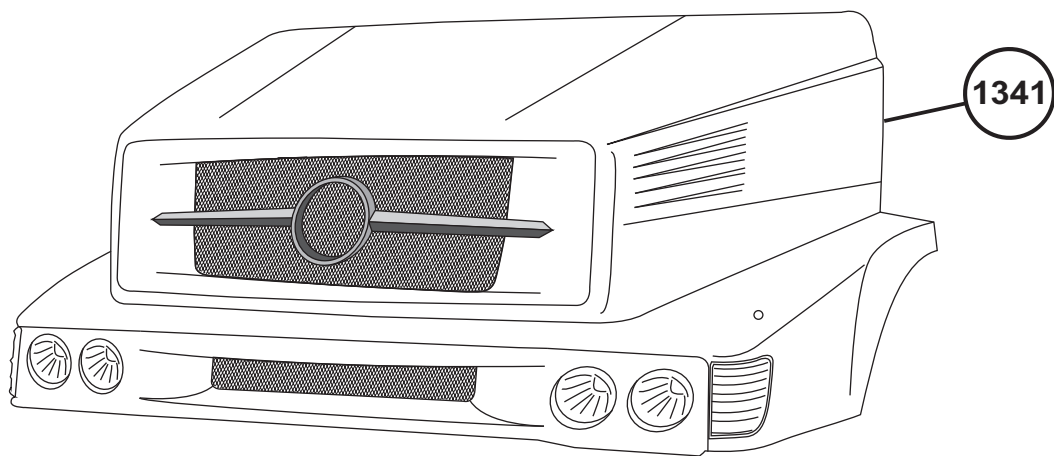
Nº FAB	NÚMERO ORIGINAL	DESCRIÇÃO	APLICAÇÃO	MATERIAL
1678	973 750 00 09	Capô do motor	Axor/Atego	SMC
1679	958 520 58 41	Suporte do para-choque	Atego	Estampados
1685	973 880 0585/958 880 0585	Grade frontal s/estrela	Atego	Plástico Injetado
1700		Para-choque completo	Atego	Estampados
1701 D	973 884 03 22/973 884 05 22	Conjunto defletor de ar - int/ext	Atego	Plástico Injetado
1701 E	973 884 02 22/973 884 04 22	Conjunto defletor de ar - int/ext	Atego	Plástico Injetado
1702 D	958 880 56 70	Ponteira	Atego	Estampados
1702 E	958 880 55 70	Ponteira	Atego	Estampados
1703	958 880 03 04	Suporte central inferior	Atego	Estampados
1704	958 880 02 04	Suporte central superior	Atego	Estampados
1716 D	958 720 01 05	Porta	Atego	Estampados
1716 E	958 720 02 05	Porta	Atego	Estampados
1720 D	973.666.32.01	Estribo	Atego	SMC
1720 E	973.666.31.01	Estribo	Atego	SMC



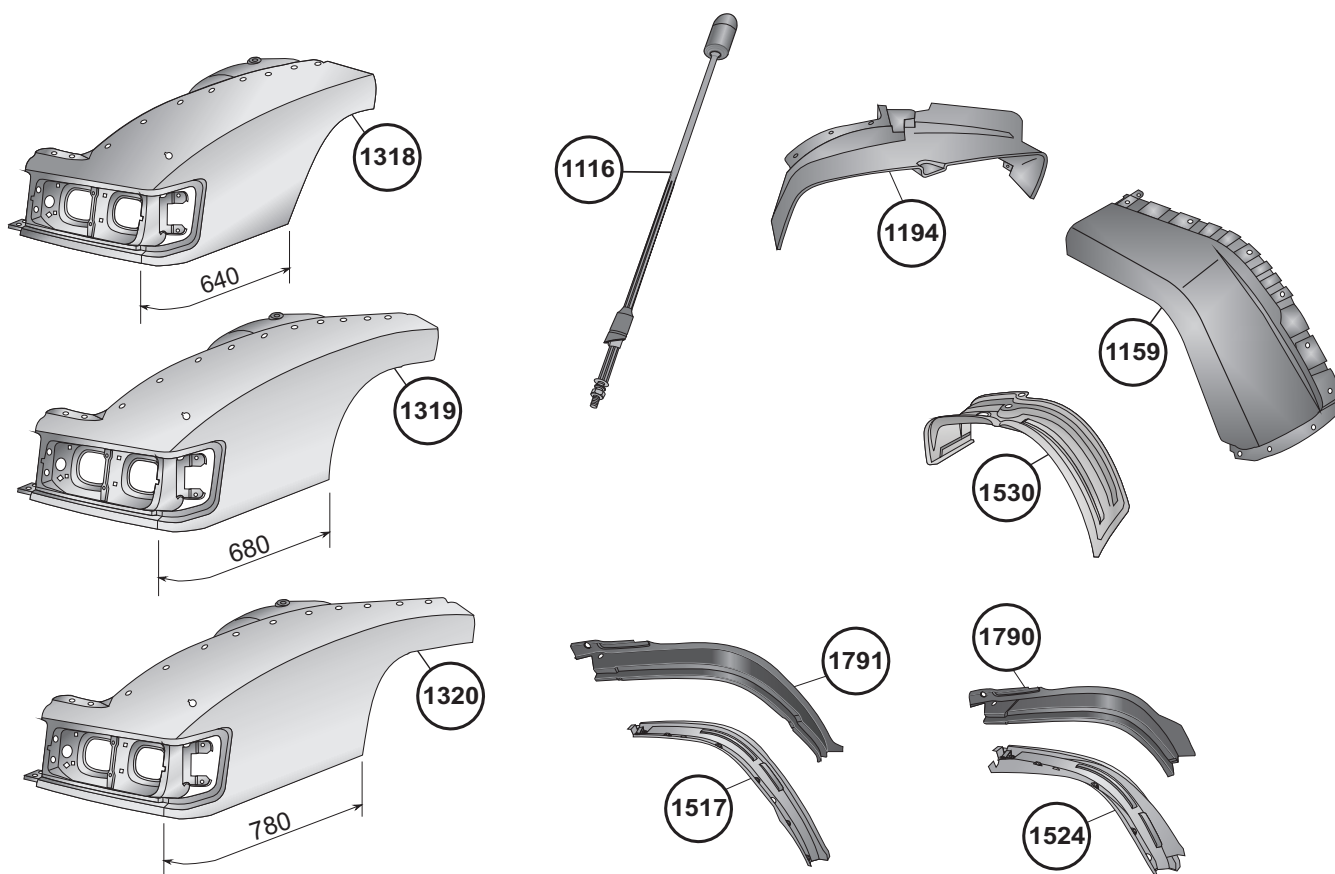
Nº FAB	NÚMERO ORIGINAL	DESCRIÇÃO	APLICAÇÃO	MATERIAL
1402	384.600.09.05	Estrutura da cabina	1218/1618	Estampado
1405	384.600.00.01	Cabina completa pintada montada	1618	Estampado
1406	694.600.00.01	Cabina completa pintada montada	1620/1622	Estampado
1420		Cabina nua	L1218 EL	Estampado
1528 A	384.600.00.01	Cabina nua	capô antigo 1618	Estampado



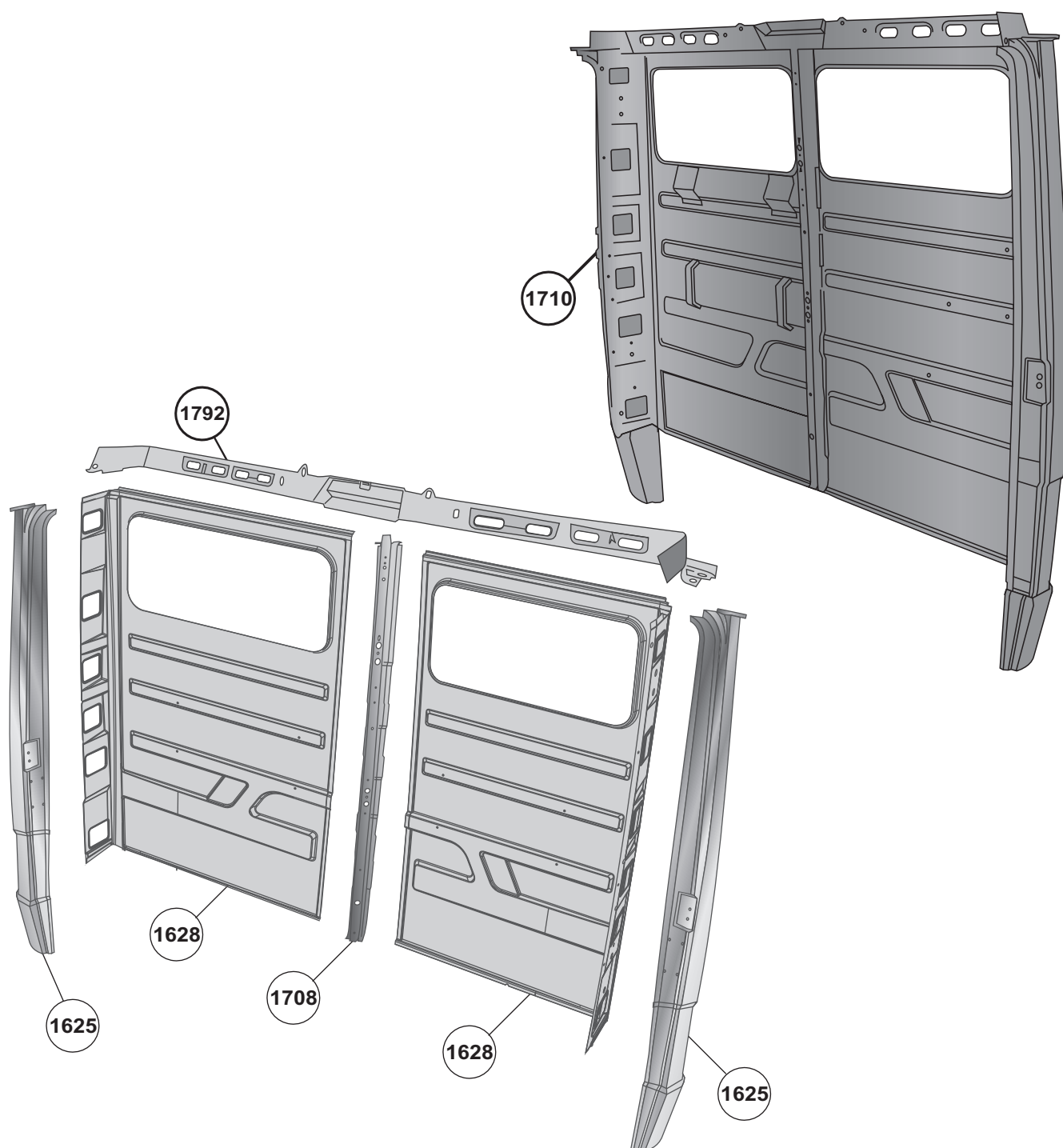
Nº FAB	NÚMERO ORIGINAL	DESCRIÇÃO	APLICAÇÃO	MATERIAL
1038	694.887.70.72	Escora do capô	1620	Estampado
1093	384.887.70.51	Dobradiça do capô	1618/1620/1935	Estampado
1129 D	384.880.74.56	Chapa lat. capô c/reforço	1618/1620	Estampado
1129 E	384.880.73.56	Chapa lat. capô c/reforço	1618/1620	Estampado
1170		Kit sup. cara nova(11pçs)	1618/1620/1935	Estampado
1199		Kit frontal cara nova	quadro capô (montado)	Estampado
1321	694.880.71.57	Capô moderno c/ sup. diant.-travessa (1170)	1620	Estampado
1322	384.880.72.57	Capô antigo/lateral aberta c/sup moderno (1170)	1618	Estampado
1519 D		Chapa lateral capô antigo-vazado		Estampado



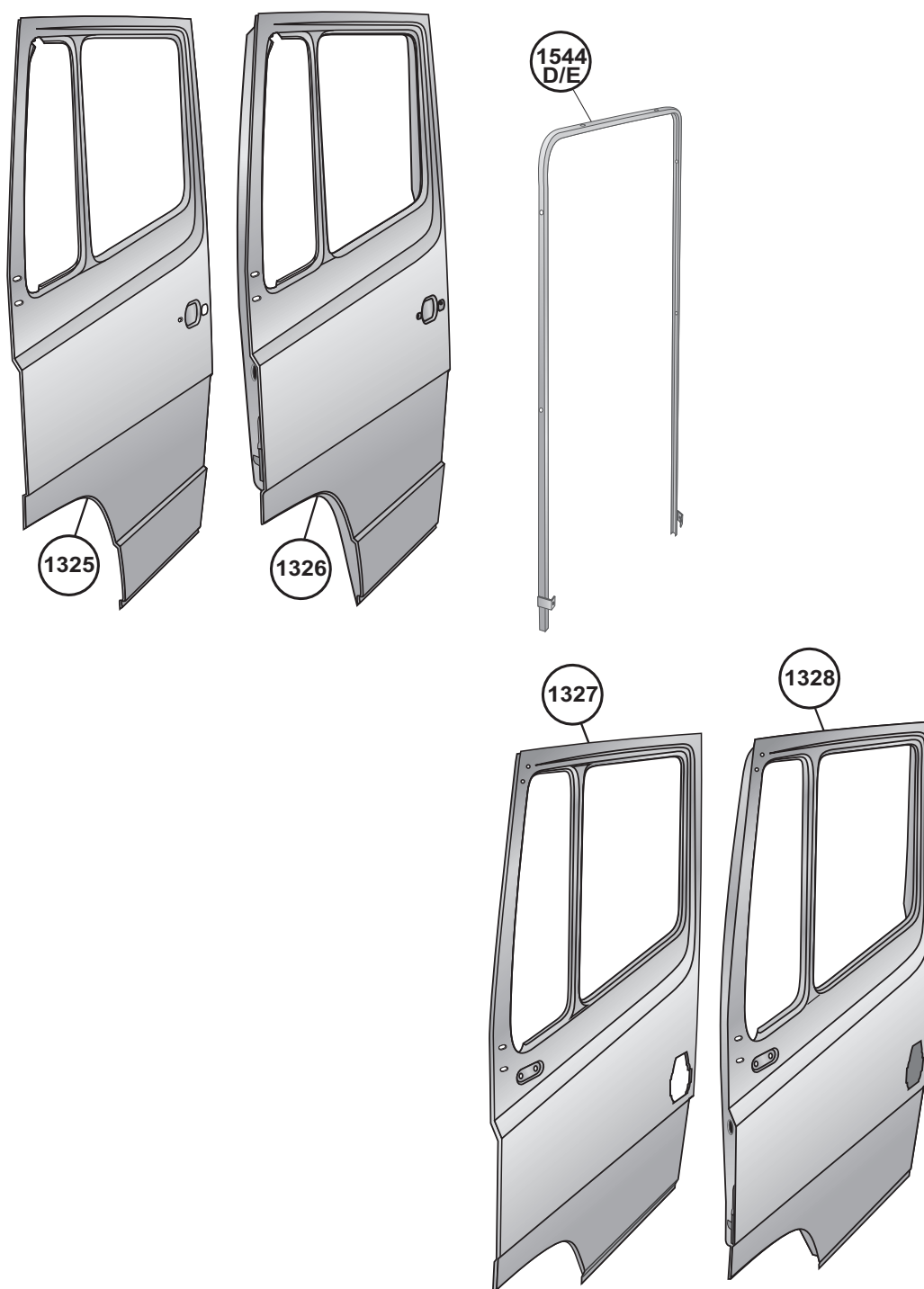
Nº FAB	NÚMERO ORIGINAL	DESCRIÇÃO	APLICAÇÃO	MATERIAL
1341	-	Capô pintado completo	HPN 1620	Estampado
1342	-	Capô pintado s/faróis	HPN 1620	Estampado
1343	-	Capô pintado completo	HPN 1618	Estampado



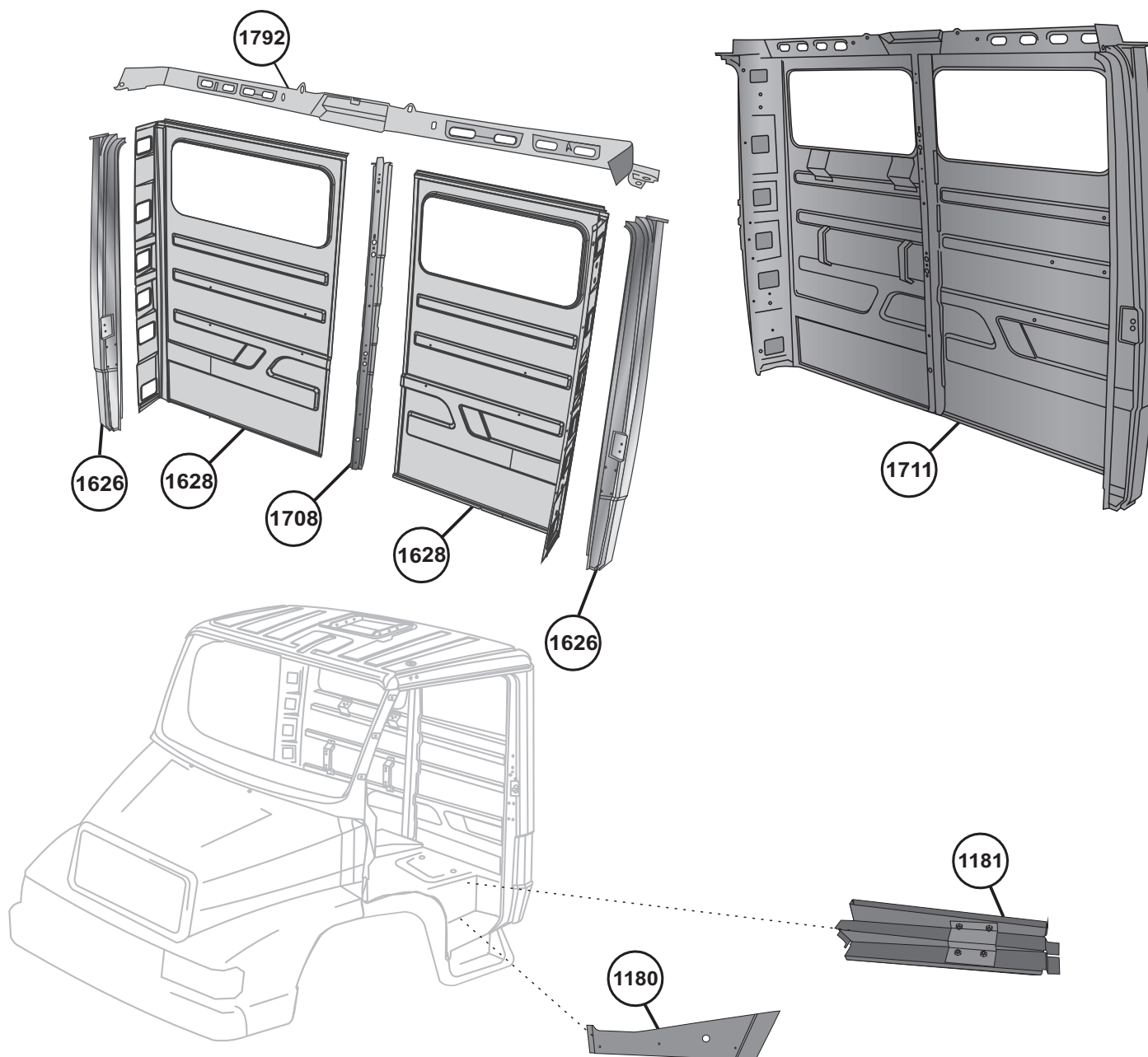
Nº FAB	NÚMERO ORIGINAL	DESCRIÇÃO	APLICAÇÃO	MATERIAL
1116	694.595.00.01	Mastro orientador(tira-fino)	1618/1620/1935	Nylon
1159 D	384.880.71.21	Para-lama traseiro	todos até 1620	Estampado
1159 E	384.880.70.21	Para-lama traseiro	todos até 1620	Estampado
1194 D	384.887.81.98	Protetor para-lama	1618	Borracha
1194 E	384.887.80.98	Protetor para-lama	1618	Borracha
1318 D	384.880.71.06	Para-lama	1418/1618/1620	Estampado
1318 E	384.880.70.06	Para-lama	1418/1618/1620	Estampado
1319 D	384.880.77.07	Para-lama	1935/1938/1941/2635/2638	Estampado
1319 E	384.880.76.07	Para-lama	1935/1938/1941/2635/2638	Estampado
1320 D	384.880.82.06	Para-lama	1625/1630/1634	Estampado
1320 E	384.880.81.06	Para-lama	1625/1630/1634	Estampado
1517 D	384.610.75.26	Curvão do para-lama	1418/1618	Estampado
1517 E	384.610.74.26	Curvão do para-lama	1418/1618	Estampado
1524 D	694.610.71.26	Curvão do para-lama	1620	Estampado
1524 E	694.610.70.26	Curvão do para-lama	1620	Estampado
1530 D	384.880.71.06-A	Reforço do para-lama	1618/1620	Estampado
1530 E	384.880.70.06-A	Reforço do para-lama	1618/1620	Estampado
1790 D	694 611 71 29	Curvão do para-lama	1620	Estampado
1790 E	694 611 70 29	Curvão do para-lama	1620	Estampado
1791 D	384 611 01 29	Curvão do para-lama	709/710/912/1618	Estampado
1791 E	384 611 00 29	Curvão do para-lama	709/710/912/1618	Estampado



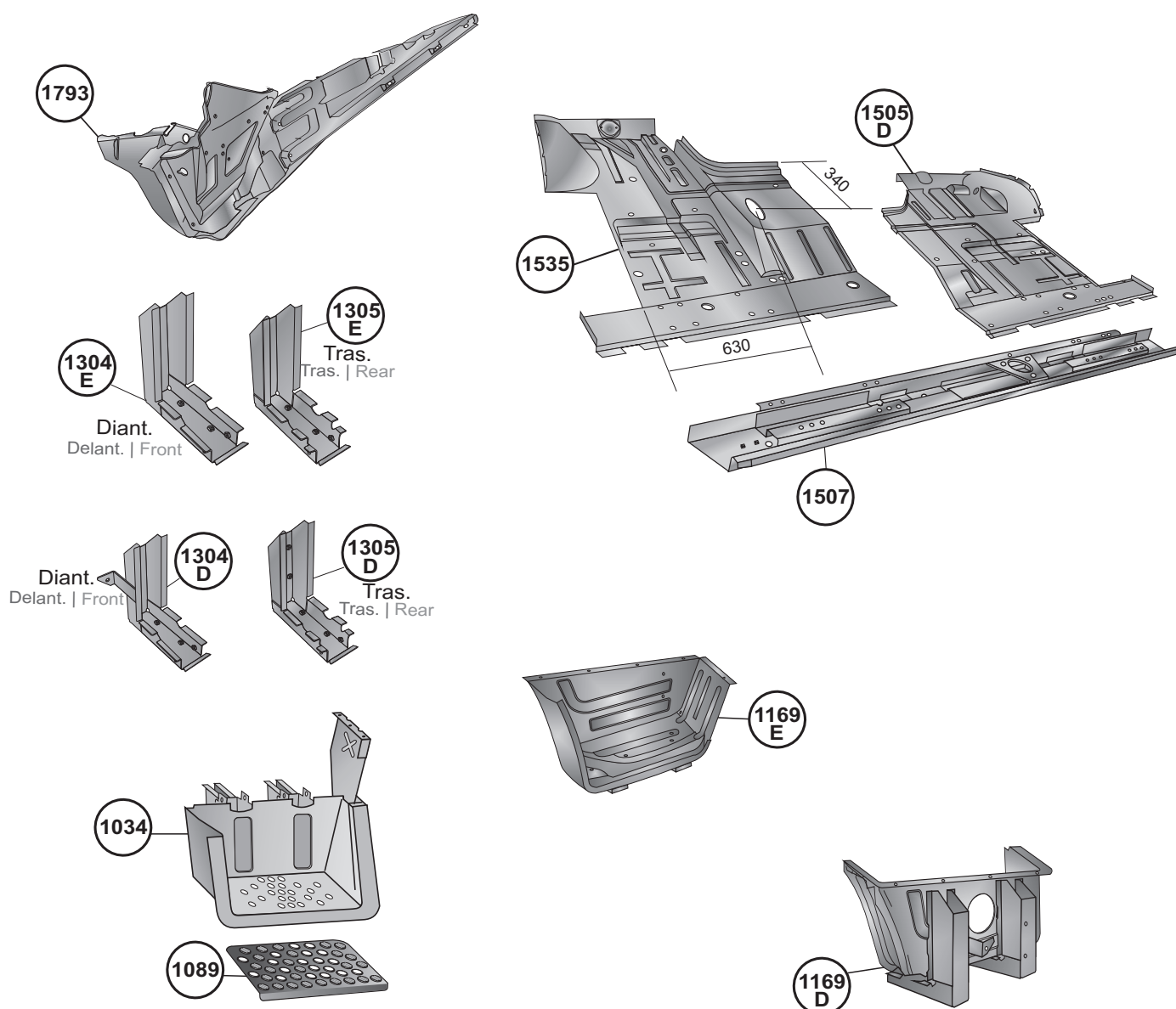
Nº FAB	NÚMERO ORIGINAL	DESCRIÇÃO	APLICAÇÃO	MATERIAL
1625 D	384.640.74.09	Canto traseiro externo	710/912/1618	Estampado
1625 E	384.640.70.09	Canto traseiro externo	710/912/1618	Estampado
1628 D	688.647.04.09	Folha traseira direita	710/912/1618	Estampado
1628 E	688.647.03.09	Folha traseira esquerda	710/912/1618	Estampado
1708	688.641.00.10	Coluna central parede	710/912/1618/1620	Estampado
1710	688.640.01.02	Parede Traseira	710/912/1618	Estampado
1792	688.642.00.02	Chapa traseira interna superior	709/710/1618/1620	Estampado



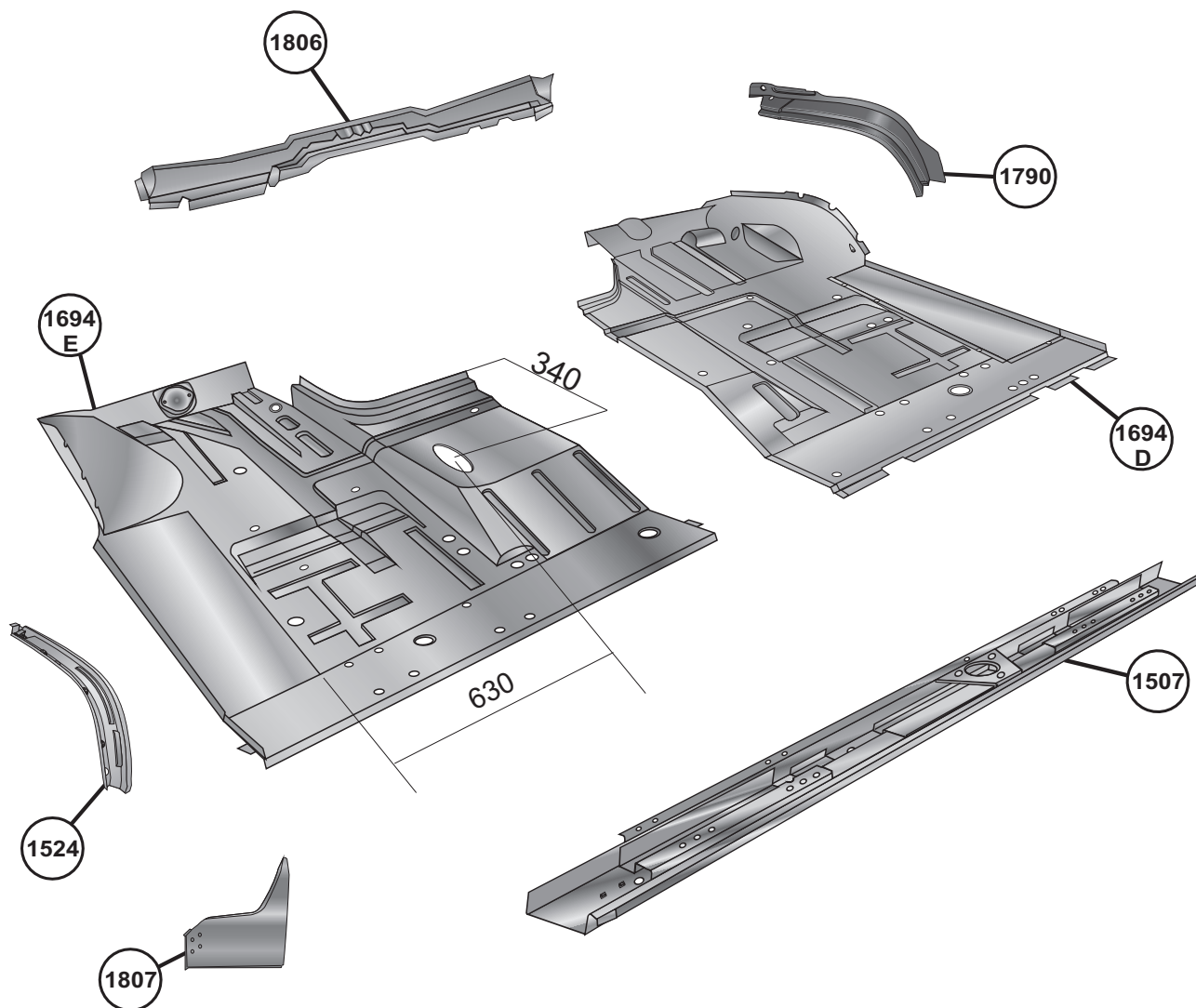
Nº FAB	NÚMERO ORIGINAL	DESCRIÇÃO	APLICAÇÃO	MATERIAL
1325 D	688.720.71.05A	Chapa da porta externa	709/1618/1935/1941	Estampado
1325 E	688.720.70.05A	Chapa da porta externa	709/1618/1935/1941	Estampado
1326 D	688.720.71.05	Porta nua	709/1618/1935/1941	Estampado
1326 E	688.720.70.05	Porta nua	709/1618/1935/1941	Estampado
1327 D	694.720.71.05A	Chapa da porta externa	1620 /1621/1634	Estampado
1327 E	694.720.70.05A	Chapa da porta externa	1620 /1621/1634	Estampado
1328 D	696.720.71.05	Porta nua	1620 /1621/1634/1938	Estampado
1328 E	696.720.70.05	Porta nua	1620 /1621/1634/1938	Estampado
1544 D	688.720.73.53	Canaleta guia vidro porta	709/1620	Estampado
1544 E	688.720.72.53	Canaleta guia vidro porta	709/1620	Estampado



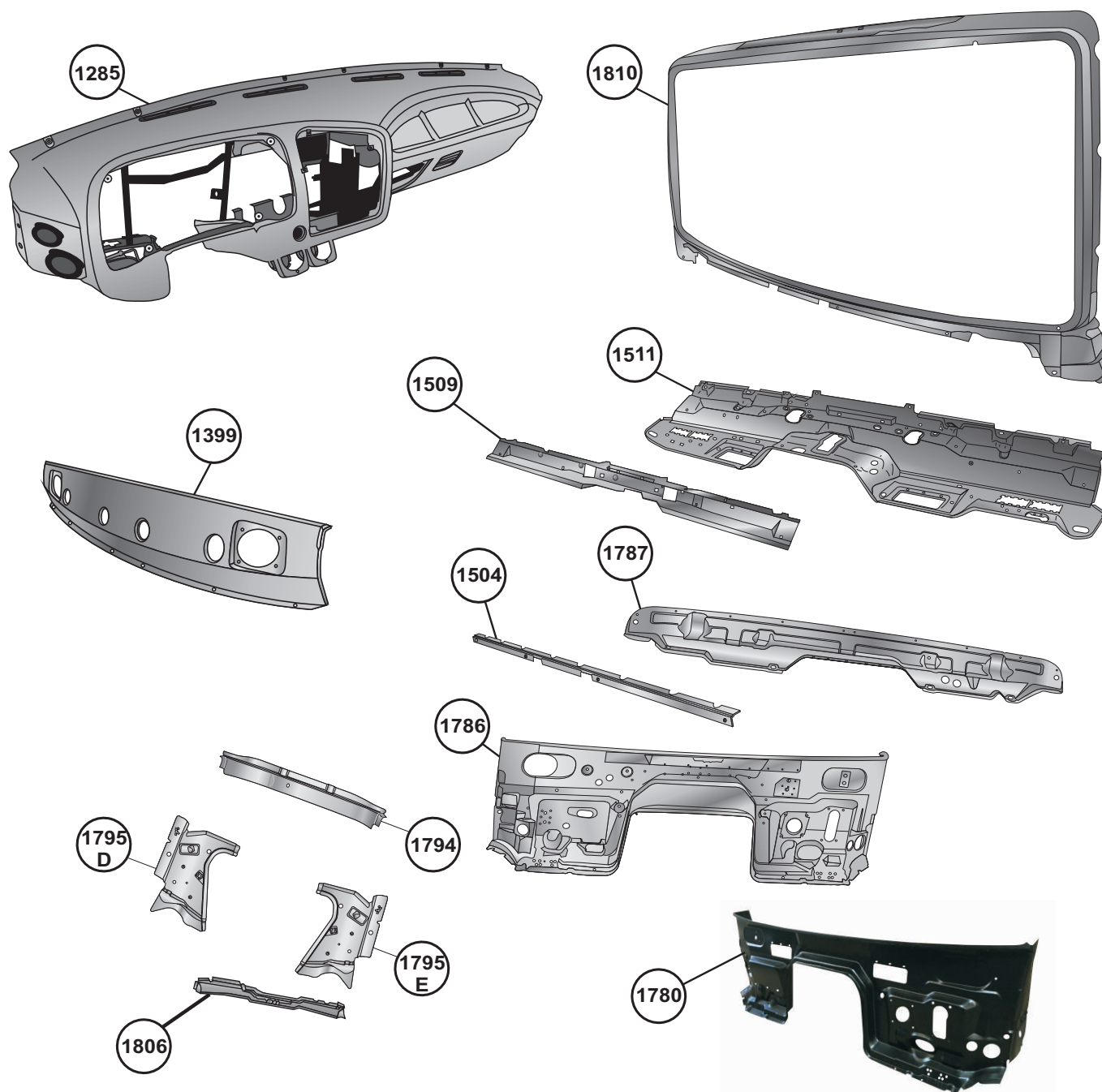
Nº FAB	NÚMERO ORIGINAL	DESCRIÇÃO	APLICAÇÃO	MATERIAL
1180 D		Fechamento lateral do assoalho	1620	Estampado
1180 E		Fechamento lateral do assoalho	1620	Estampado
1181 D		Reforço inferior do estribo	1620	Estampado
1181 E		Reforço inferior do estribo	1620	Estampado
1626 D	694.640.71.09	Canto traseiro externo	1620	Estampado
1626 E	694.640.70.09	Canto traseiro externo	1620	Estampado
1628 D	688.647.04.09	Folha traseira direita	1620	Estampado
1628 E	688.647.03.09	Folha traseira esquerda	1620	Estampado
1708	688.641.00.10	Coluna central parede	710/912/1618/1620	Estampado
1711	694.640.70.02	Parede Traseira	1620	Estampado
1792	688.642.00.02	Chapa traseira interna superior	709/710/1618/1620	Estampado
1811	6953127035	Travessa Traseira HPN	1620	Estampado
1812	6946667411	Chapa do Estribo	1418/1618/1620 Eletrônico	Estampado



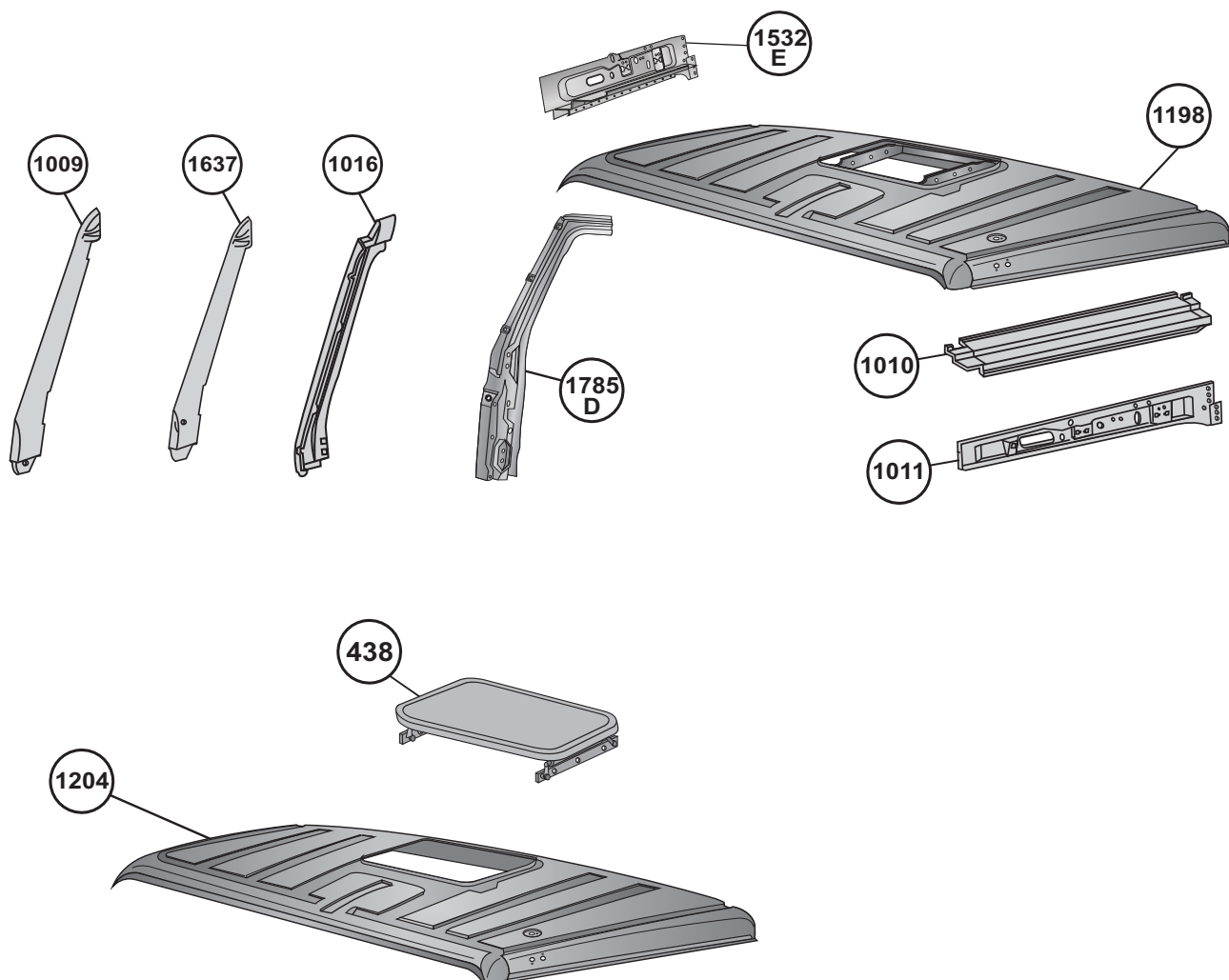
Nº FAB	NÚMERO ORIGINAL	DESCRIÇÃO	APLICAÇÃO	MATERIAL
1034 D	384.660.96.06	Estribo completo	1618	Estampado
1034 E	384.660.97.06	Estribo completo	1618	Estampado
1089 D	384.689.71.28	Estribo plástico	1618	Plástico
1089 E	384.689.70.28	Estribo plástico	1618	Plástico
1169 D		Estribo interno completo	1214/1414/1618	Estampado
1169 E		Estribo interno completo	1214/1414/1618	Estampado
1304 D	384.610.71.06A	Suporte do estribo dianteiro	1214/1414/1618	Estampado
1304 E	384.610.70.06A	Suporte do estribo dianteiro	1214/1414/1618	Estampado
1305 D	384.610.71.06C	Suporte do estribo traseiro	1214/1414/1618	Estampado
1305 E	384.610.70.06C	Suporte do estribo traseiro	1214/1414/1618	Estampado
1505 D	688.616.03.68	Chapa do assoalho	1418/1618/1935	Estampado
1507	384.610.70.14	Travessa tras. assoalho	709 - 1620	Estampado
1535	384.616.73.68	Chapa assoalho esq.	1218/1418/1618/1935	Estampado
1793 D	384.610.01.10	Longarina completa	1618/1620	Estampado
1793 E	384.610.00.10	Longarina completa	1618/1620	Estampado



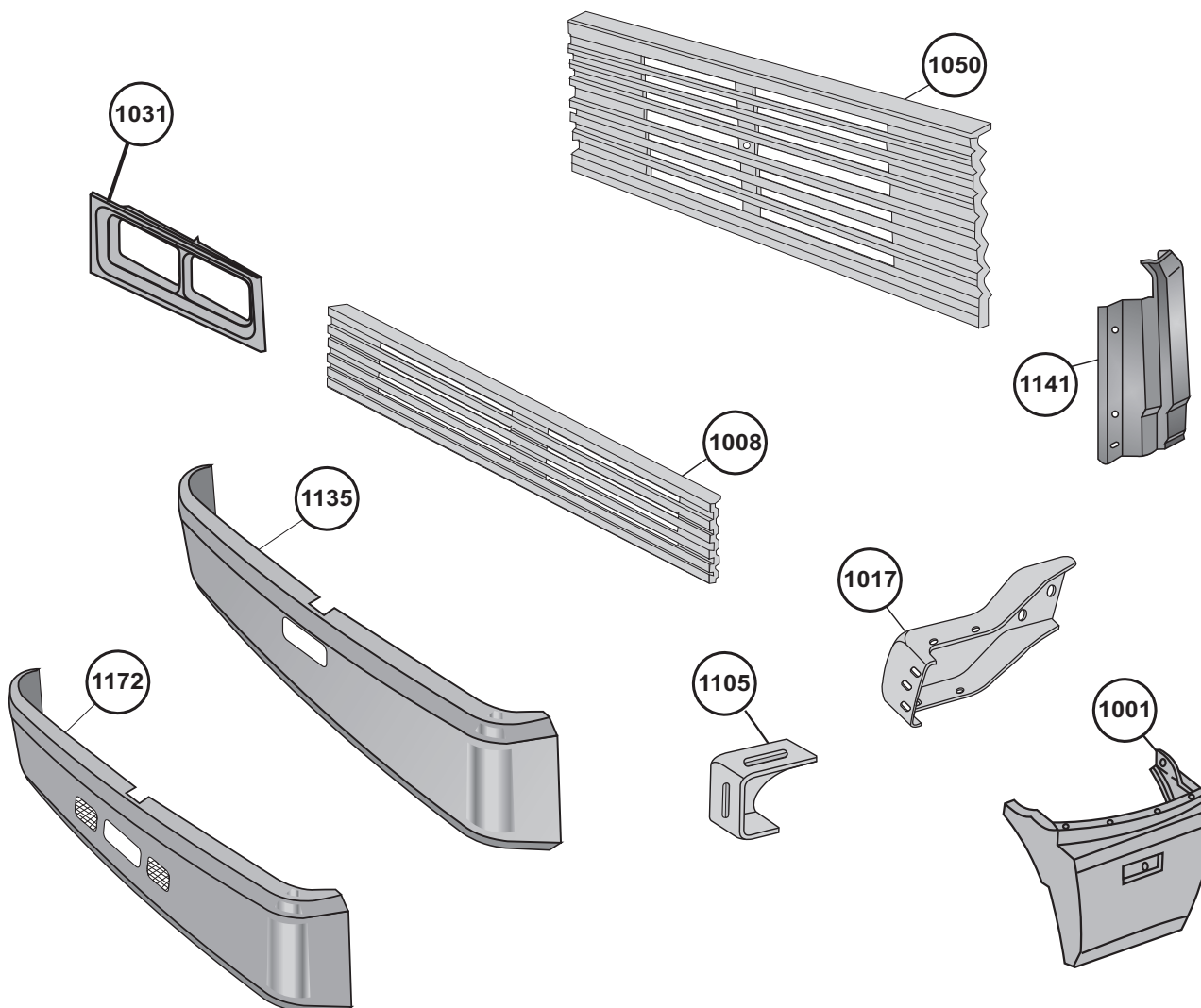
Nº FAB	NÚMERO ORIGINAL	DESCRIÇÃO	APLICAÇÃO	MATERIAL
1507	384 610 70 14	Travessa traseira do assoalho	709/912/1618/1620	Estampado
1524 D	694 610 71 26	Curvão do para-lama	1620	Estampado
1524 E	694 610 70 26	Curvão do para-lama	1620	Estampado
1694 D	694 610 78 68	Chapa do assoalho	1620/1938	Estampado
1694 E	694 610 75 68	Chapa do assoalho	1620/1938	Estampado
1790 D	694 611 71 29	Curvão do para-lama	1620	Estampado
1790 E	694 611 70 29	Curvão do para-lama	1620	Estampado
1806	688 612 01 14	Travessa dianteira do assoalho	709/912/1618/1620	Estampado
1807 D	384 610 01 31	Reforço da longarina	709/1618	Estampado
1807 E	384 610 00 31	Reforço da longarina	709/1618	Estampado



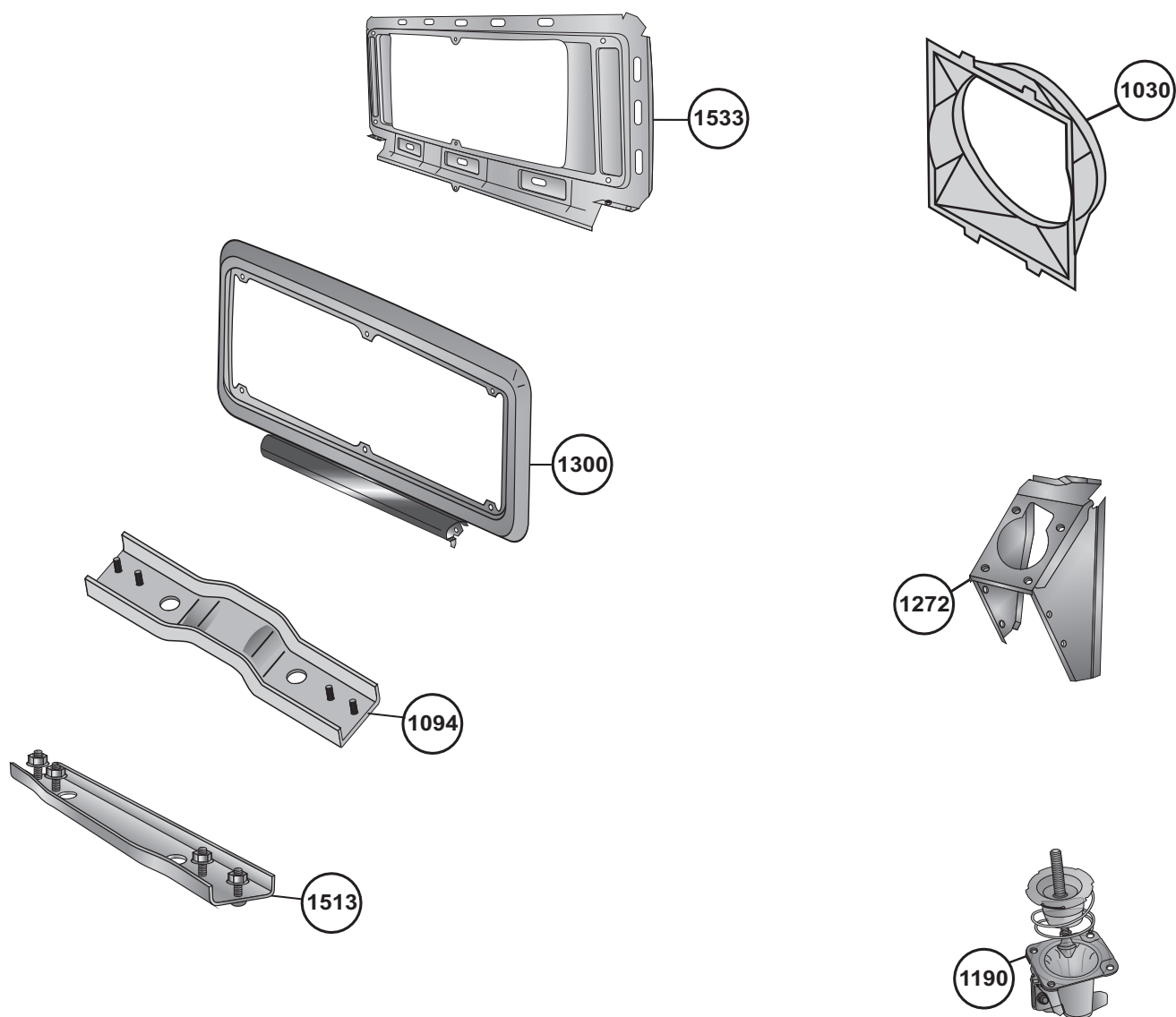
Nº FAB	NÚMERO ORIGINAL	DESCRIÇÃO	APLICAÇÃO	MATERIAL
1285	694 680 01 87	Painel de Instrumentos	1620	Plástico
1399	688 680 74 07	Chapa cobertura painel	709 - 1618	Estampado
1504	688 620 73 81	Chapa fixadora suporte limpador	709 - 1620	Estampado
1509	688 625 79 16	Chapa defletora interna da cabina	1618/710	Estampado
1511	688 620 00 30	Base do painel	709/912/1618/1620	Estampado
1780		Chapa interna da base do painel 1618	1618	Estampado
1786	694 620 78 08	Chapa interna da base do paine l1620	1620	Estampado
1787	694 620 76 36	Chapa do limpador do para-brisa	1620/1618	Estampado
1794	688 616 71 29	Chapa superior do cofre	1620 / LN	Estampado
1795 D	688 610 01 81	Chapa cofre motor direito	1618/710	Estampado
1795 E	688 610 00 81	Chapa cofre motor esquerdo	1618/710	Estampado
1806	688 612 01 14	Travessa dianteira do assoalho	709/912/1618/1620	Estampado
1810	694 620 70 04	Quadro pára-brisa	Todos	



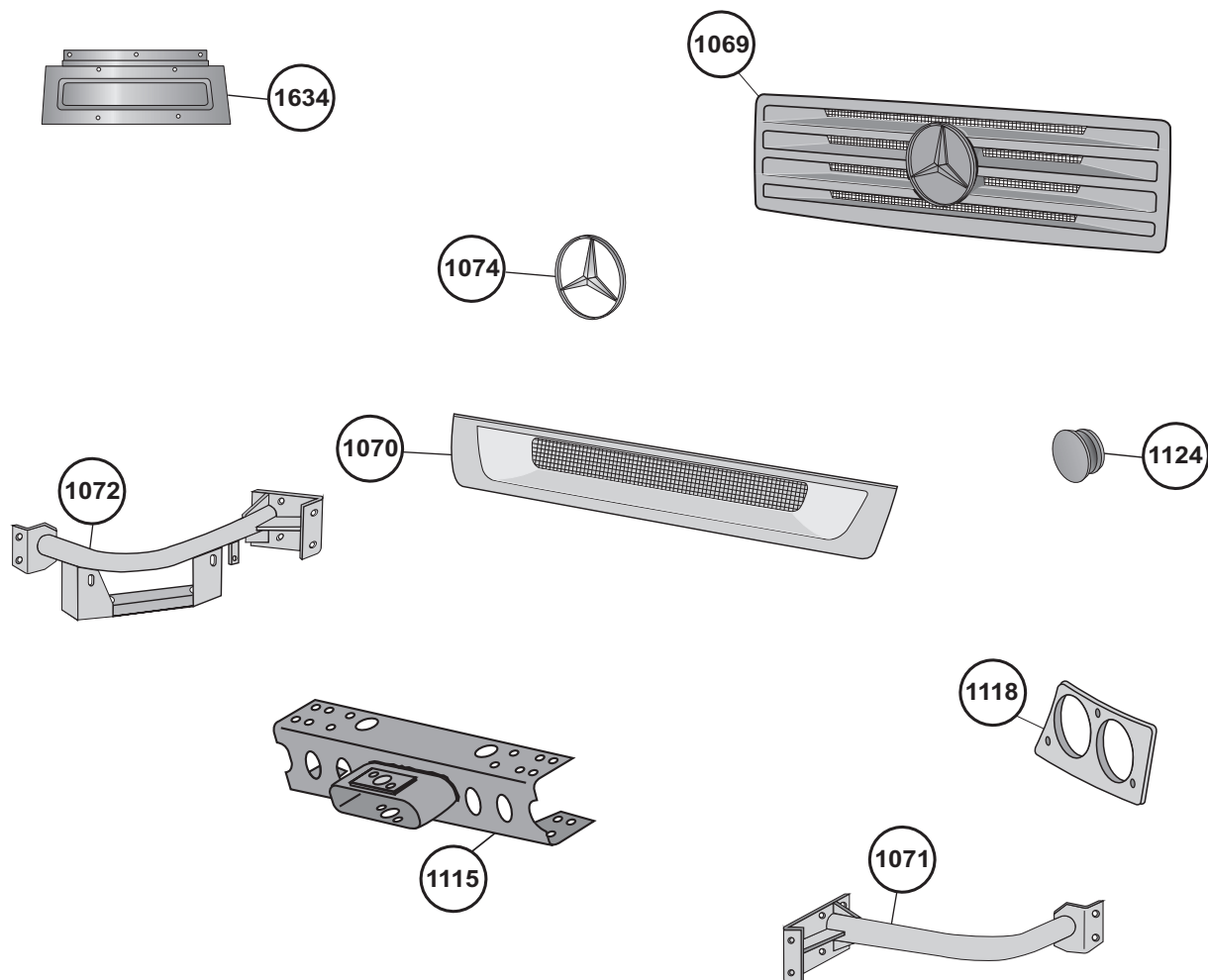
Nº FAB	NÚMERO ORIGINAL	DESCRIÇÃO	APLICAÇÃO	MATERIAL
438	344.830.70.42	Tampa do teto completa	1618	Plástico
1009 D	384.628.72.07	Revestimento ext. coluna PEAD	1618/1935/1634	Plástico Injetado
1009 E	384.628.71.08	Revestimento ext. coluna PEAD	1618/1935/1634	Plástico Injetado
1010 D	688.651.71.33	Calha externa porta	709/710/1618/1620	Estampado
1010 E	688.651.70.33	Calha externa porta	709/710/1618/1620	Estampado
1011 D	688.650.71.01	Cobertura superior da porta	709/710/1618/1620	Estampado
1011 E	688.650.70.01	Cobertura superior da porta	709/710/1618/1620	Estampado
1016 D	688.621.71.40	Coluna quadro p-brisa aço	709/710/1618/1620	Estampado
1016 E	688.621.70.40	Coluna quadro p-brisa aço	709/710/1618/1620	Estampado
1198	688.650.00.02	Teto cabina armado c/reforço	709/710/1618/1620	Estampado
1204	688.650.00.02A	Teto cabina simples	709/710/1618/1620	Estampado
1532 D	688.650.71.01A	Calha completa do teto	709/710/1618/1620	Estampado
1532 E	688.650.70.01A	Calha completa do teto	709/710/1618/1620	Estampado
1637 D	694.628.73.07	Revestimento ext.coluna p-brisa	1620	Plástico Injetado
1637 E	694.628.72.07	Revestimento ext. coluna p-brisa	1620	Plástico Injetado
1785 D	688 620 73 13	Coluna ext. para-brisa aço	709/710/1618/1620	Estampado
1785 E	688 620 72 13	Coluna ext. para-brisa aço	709/710/1618/1620	Estampado



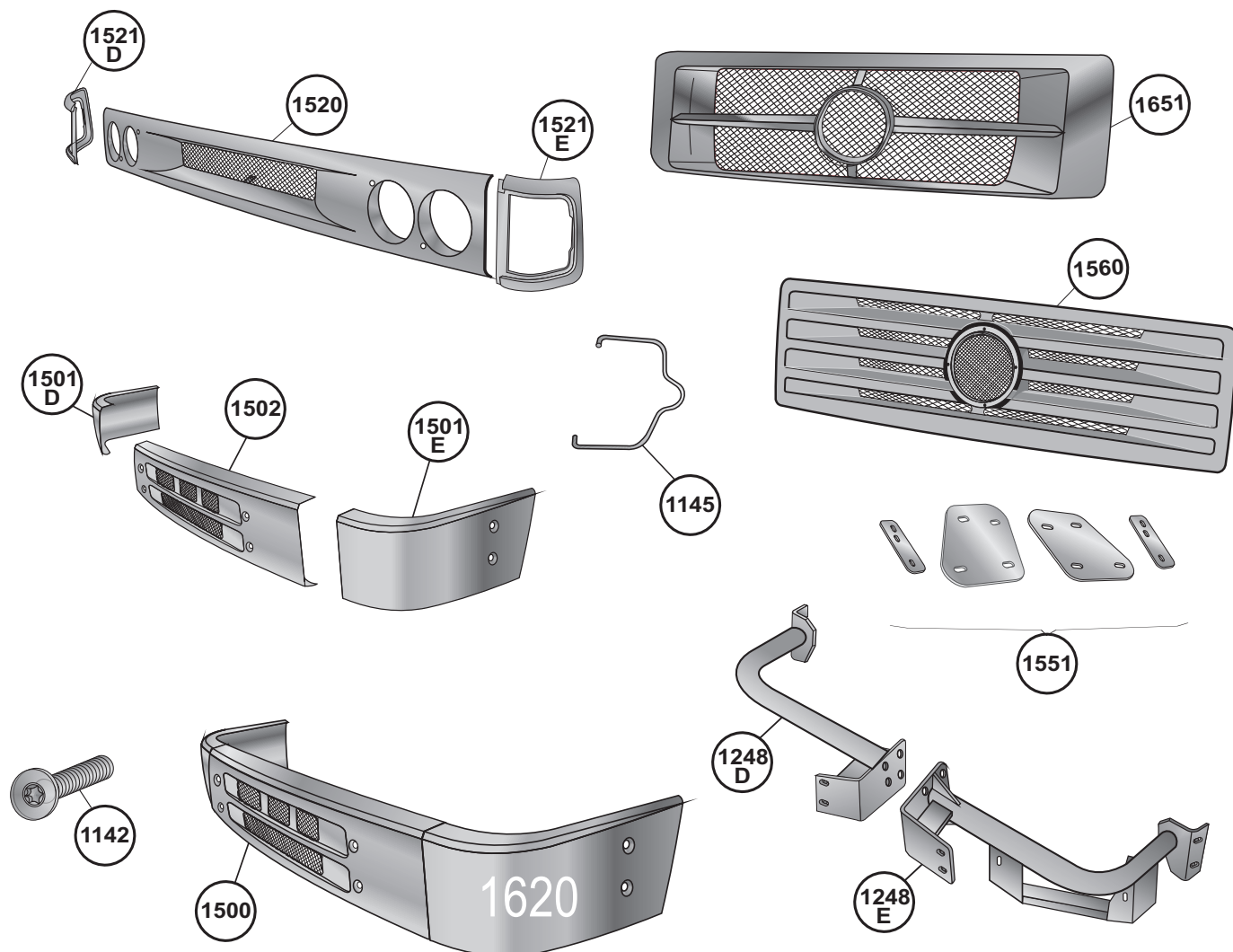
Nº FAB	NÚMERO ORIGINAL	DESCRIÇÃO	APLICAÇÃO	MATERIAL
1001 D	384.880.88.07	Ponteira do pára-choque	1218/1418/1618	Estampado
1001 E	384.880.87.07	Ponteira do pára-choque	1218/1418/1618	Estampado
1008	384.880.81.85	Grade dianteira inferior	1218/1418/1618	Estampado
1017	384.525.72.39	Suporte lateral pára-choque	1218/1418/1618	Estampado
1031 D	384.881.75.23	Aro plástico do farol	1218/1418/1618	Plástico Injetado
1031 E	384.881.74.23	Aro plástico do farol	1218/1418/1618	Plástico Injetado
1050	384.880.80.85	Grade dianteira superior	1218/1418/1618	Estampado
1105 D	388.525.73.39	Suporte central pára-choque	1218/1418/1618	Estampado
1105 E	388.525.72.39	Suporte central pára-choque	1218/1418/1618	Estampado
1135	384.880.80.70	Pára-choque dianteiro	1218/1418/1618	Estampado
1141 D	384.627.77.04	Revestimento da coluna	1218/1620/1938	Estampado
1141 E	384.627.76.04	Revestimento da coluna	1216/1620/1938	Estampado
1172	384.880.80.70A	Pára-choque dianteiro	2318/2635/2638	Estampado



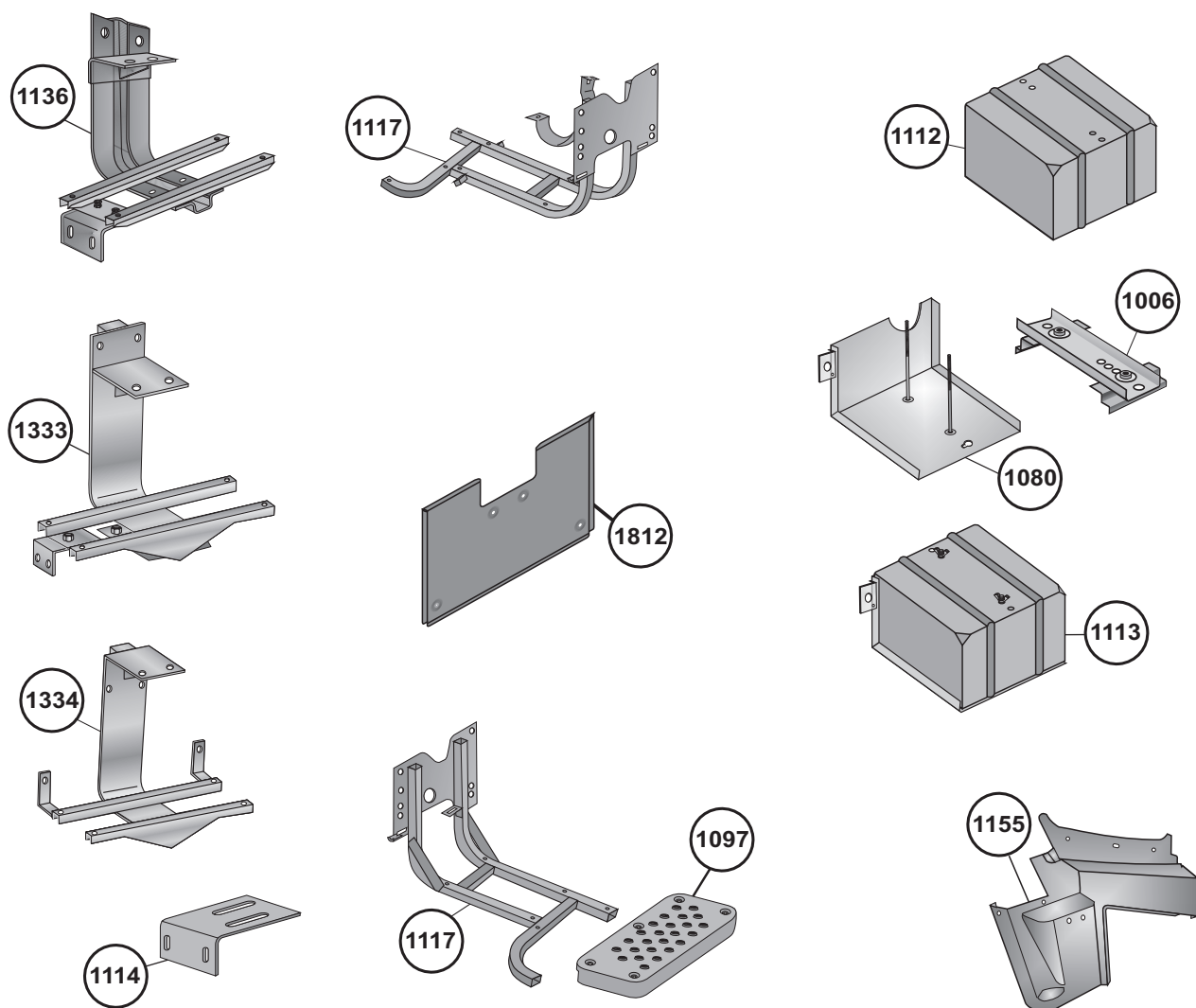
Nº FAB	NÚMERO ORIGINAL	DESCRIÇÃO	APLICAÇÃO	MATERIAL
1030	384.505.84.55	Defletor do radiador	1618	Plástico
1094	384.880.79.52	Travessa fixação capô moderna	1618	Estampado
1190	694.880.70.60	Conjunto fecho capô - sup. e inf.	1618/1620	Estampado
1272 D	384.620.71.31	Suporte inferior do fecho capô	1618	Estampado
1272 E	384.620.70.31	Suporte inferior do fecho capô	1618	Estampado
1300	384.880.72.56	Máscara c/ moldura inferior	1418/1935	Estampado
1513	696.880.71.52	Travessa fixação capô antiga	1618/1935	Estampado
1533	384.880.79.68	Chapa interna máscara capô	1618/1935	Estampado



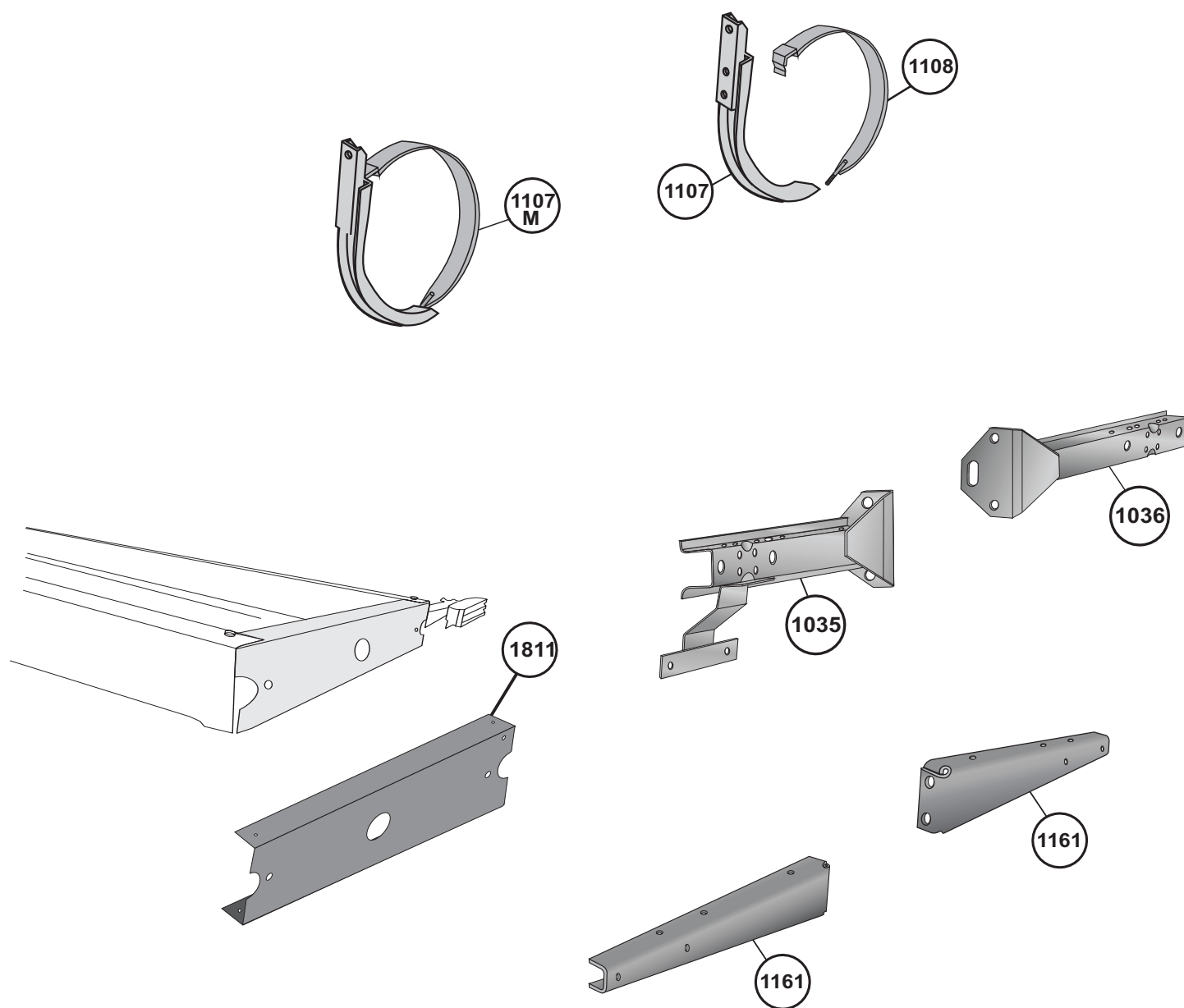
Nº FAB	NÚMERO ORIGINAL	DESCRIÇÃO	APLICAÇÃO	MATERIAL
1069	694.880.70.85	Grade superior em plástico	1620	Plástico
1070	694.888.70.23	Grade inferior em plástico	1620	Plástico
1071 E	695.520.72.72	Suporte para-choque esquerdo	1620	Estampado
1072 D	695.520.73.72	Suporte para-choque direito	1620	Estampado
1074	314.810.02.18	Emblema da grade cromado	1620	Plástico Injetado
1115	695.310.70.22	Travessa dianteira do chassis	1620	Estampado
1118 D	694.826.71.76	Aro do farol	1620	Plástico
1118 E	694.826.70.76	Aro do farol	1620	Plástico
1124	694.888.70.59	Revest. furos do farol - tapa furos farol	1620	Estampado
1634	693.885.70.14	Suporte da placa	1620	Estampado



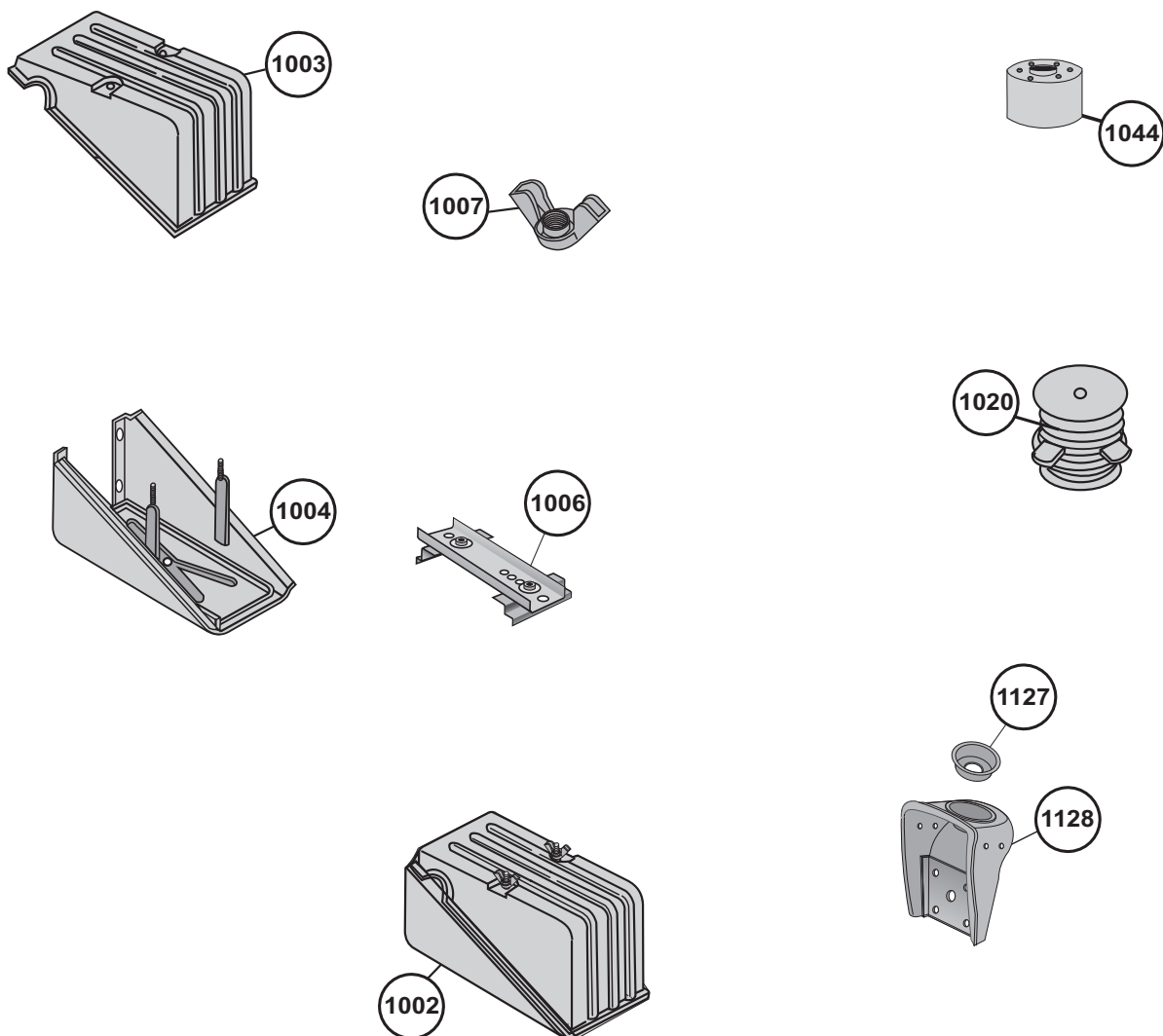
Nº FAB	NÚMERO ORIGINAL	DESCRIÇÃO	APLICAÇÃO	MATERIAL
1142		Parafuso fixação para-choque dianteiro		Estampado
1145	384.826.70.84	Mola presilha tampa do farol		Estampado
1248 D	694.520.78.72	Suporte para-choque moderno	após 2000	Estampado
1248 E	694.520.77.72	Suporte para-choque moderno	após 2000	Estampado
1500	694.885.81.01M	Para-choque dianteiro aço	após 2000	Estampado
1501 D	694.885.80.01	Ponteira do para-choque	após 2000	Estampado
1501 E	694.885.79.01	Ponteira do para-choque	após 2000	Estampado
1502	694.885.81.01	Centro do para-choque	após 2000	Estampado
1520	694.888.73.23	Grade inferior plást.	após 2000 - 1620/1634	Plástico
1521 D	694.884.72.74	Moldura sinaleira plást.	após 2000	Plástico Injetado
1521 E	694.884.71.74	Moldura sinaleira plást.	após 2000	Plástico Injetado
1551		Kit adaptador para-choque de ferro	após 2000	Estampado
1560	694.880.73.85	Grade superior 2000 em diante (com estrela)	1620	Plástico
1651	696.880.70.85	Grade superior - moderna	1620/1938	Plástico
1651 P		Grade sup. pintada moderna - branca	1620/1938	Plástico



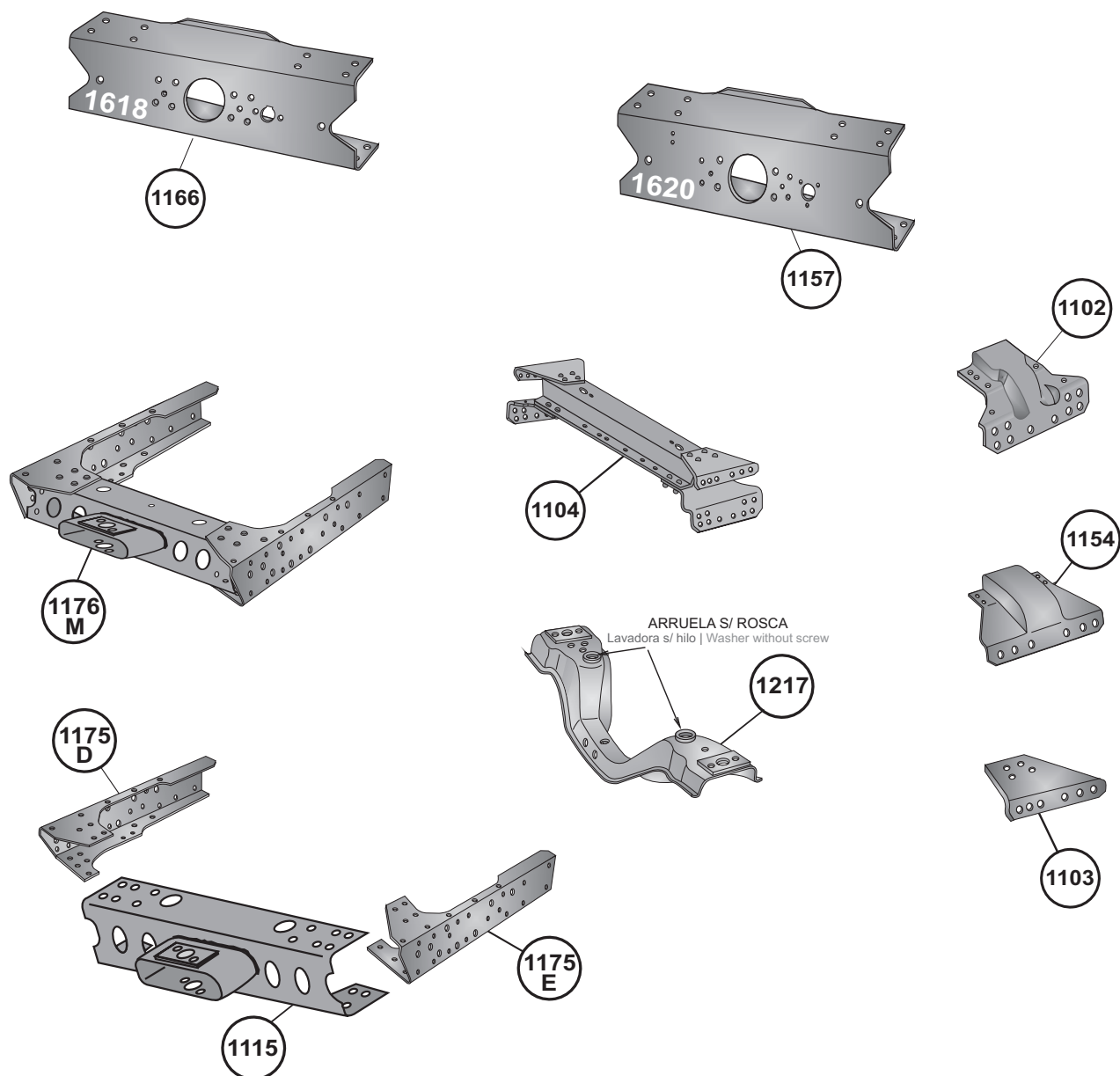
Nº FAB	NÚMERO ORIGINAL	DESCRIÇÃO	APLICAÇÃO	MATERIAL
1006	695.541.70.40A	Haste fixação suporte da bateria	1620	Estampado
1080	695.541.70.40	Fundo do suporte bateria	1620	Estampado
1097	696.660.70.11	Estribo zincado	1620	Estampado
1112	695.541.71.03	Tampa da caixa bateria	1620	Plástico
1113	695.541.71.03A	Suporte bateria completa	1620	Plástico
1114 D	694.660.71.14A	Suporte estribo c/ para-lama	1620	Estampado
1114 E	694.660.70.14A	Suporte estribo c/ para-lama	1620	Estampado
1117 D	695.520.71.30	Suporte inf. estribo/reserv. ar	1620	Estampado
1117 E	695.520.70.30	Suporte inferior estribo/bateria	1620	Estampado
1136 D	694.660.71.14	Suporte estribo superior	1620	Estampado
1136 E	694.660.70.14	Suporte estribo superior	1620	Estampado
1155 D	694.880.75.07	Cobertura estribo	1620	Plástico
1155 E	694.880.74.07	Cobertura estribo	1620	Plástico
1333 D	694.660.86.14	Suporte estribo superior	L-1218 EL	Estampado
1333 E	694.660.85.14	Suporte estribo superior	L-1218 EL	Estampado
1334	694.660.82.14	Suporte estribo inferior	L-1218 EL	Estampado
1812	6946667411	Chapa do Estribo	1418/1618/1620 Eletrônico	Estampado



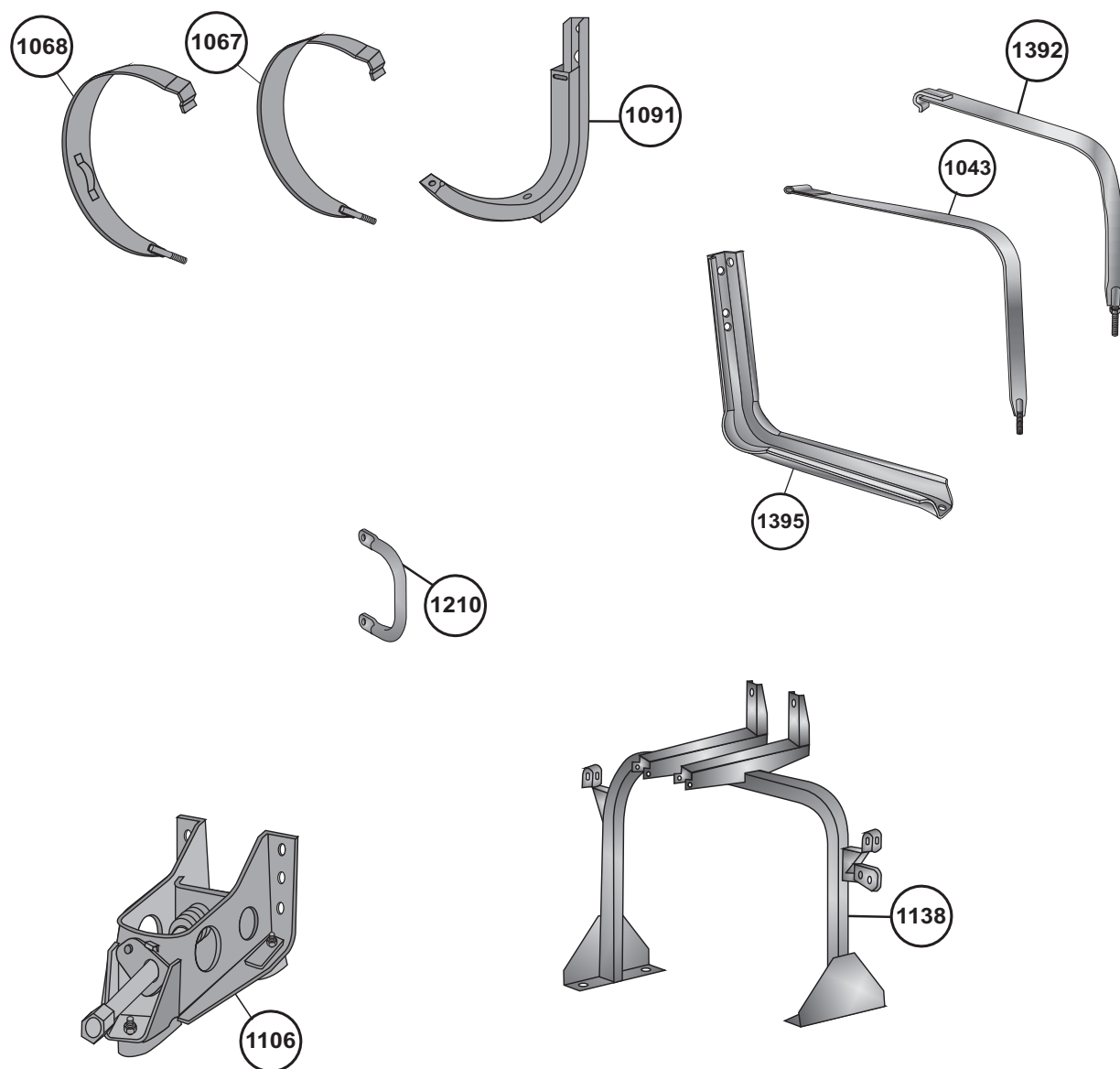
Nº FAB	NÚMERO ORIGINAL	DESCRIÇÃO	APLICAÇÃO	MATERIAL
1035	384.520.74.41	Suporte placa e sinaleira	1618	Estampado
1036	384.520.75.41	Suporte sinaleira traseira	1618	Estampado
1107	384.470.70.42	Suporte tanque óleo	1618	Estampado
1107 M	384.470.70.42	Suporte tanque montado	1618	Estampado
1108	384.470.70.40	Cinta do tanque óleo	1618	Estampado
1161 D	695.544.70.38	Suporte sinaleira traseira	1618/1935	Estampado
1161 E	695.544.70.38	Suporte sinaleira traseira	1618/1935	Estampado
1811	6953127035	Travessa Traseira HPN	1620	Estampado



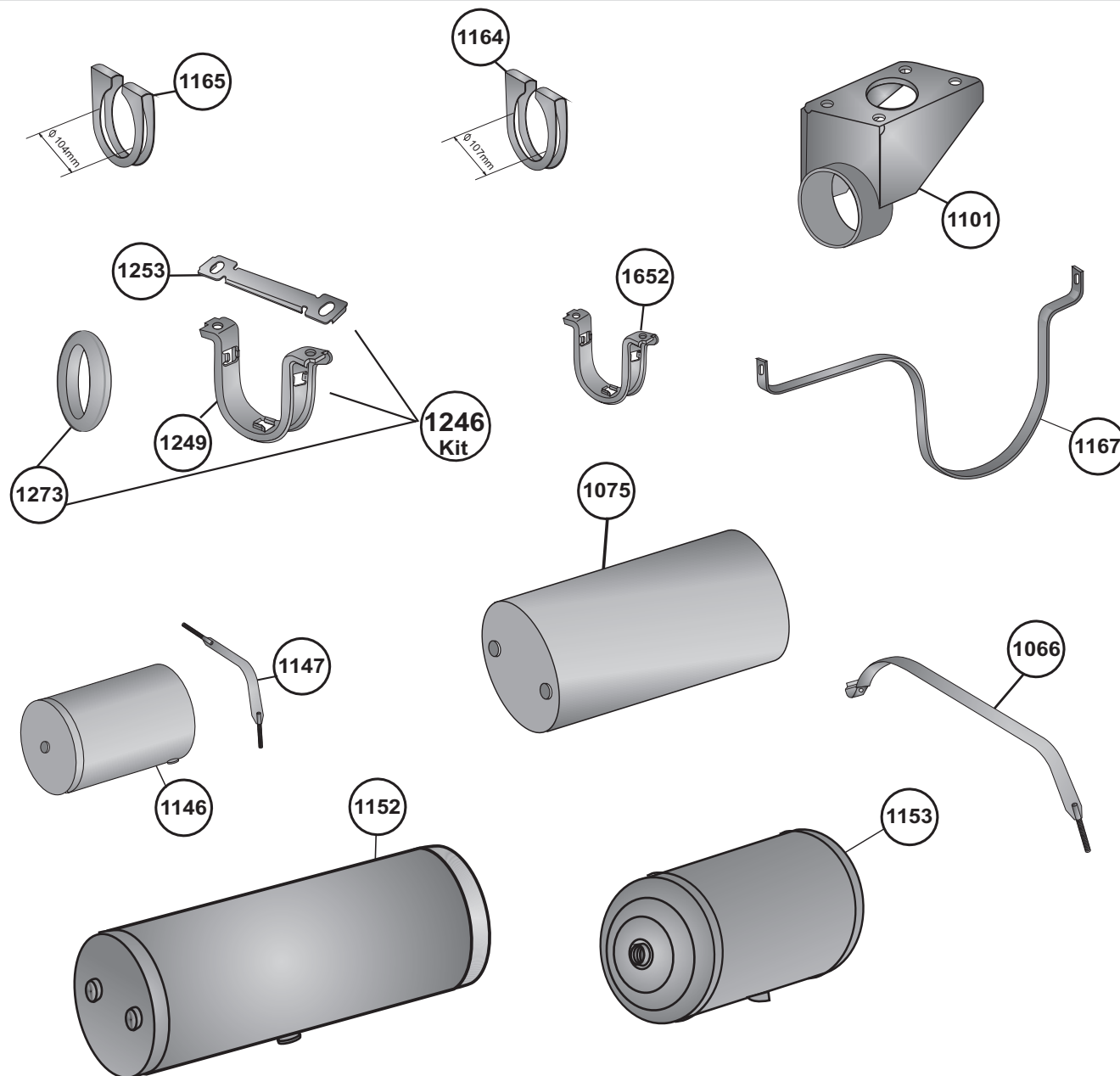
Nº FAB	NÚMERO ORIGINAL	DESCRIÇÃO	APLICAÇÃO	MATERIAL
1002	384.541.73.03A	Suporte de bateria completo	1618	Estampado
1003	384.540.70.82	Tampa do suporte bateria (plástico)	1618	Plástico
1004	384.540.70.14	Fundo do suporte de bateria	1618	Estampado
1006	695.541.70.40	Haste fixação suporte bateria	1618	Estampado
1007		Borboleta m 8	1618	Estampado
1020		Kit coxim da cabina completo	1618	Plástico
1044	384.987.72.39	Coxim do suporte frontal	1618	Borracha
1127	384.317.75.01A	Cone do suporte cabina	1618	Estampado
1128	394.310.71.67	Suporte cabina completo	1618	Estampado



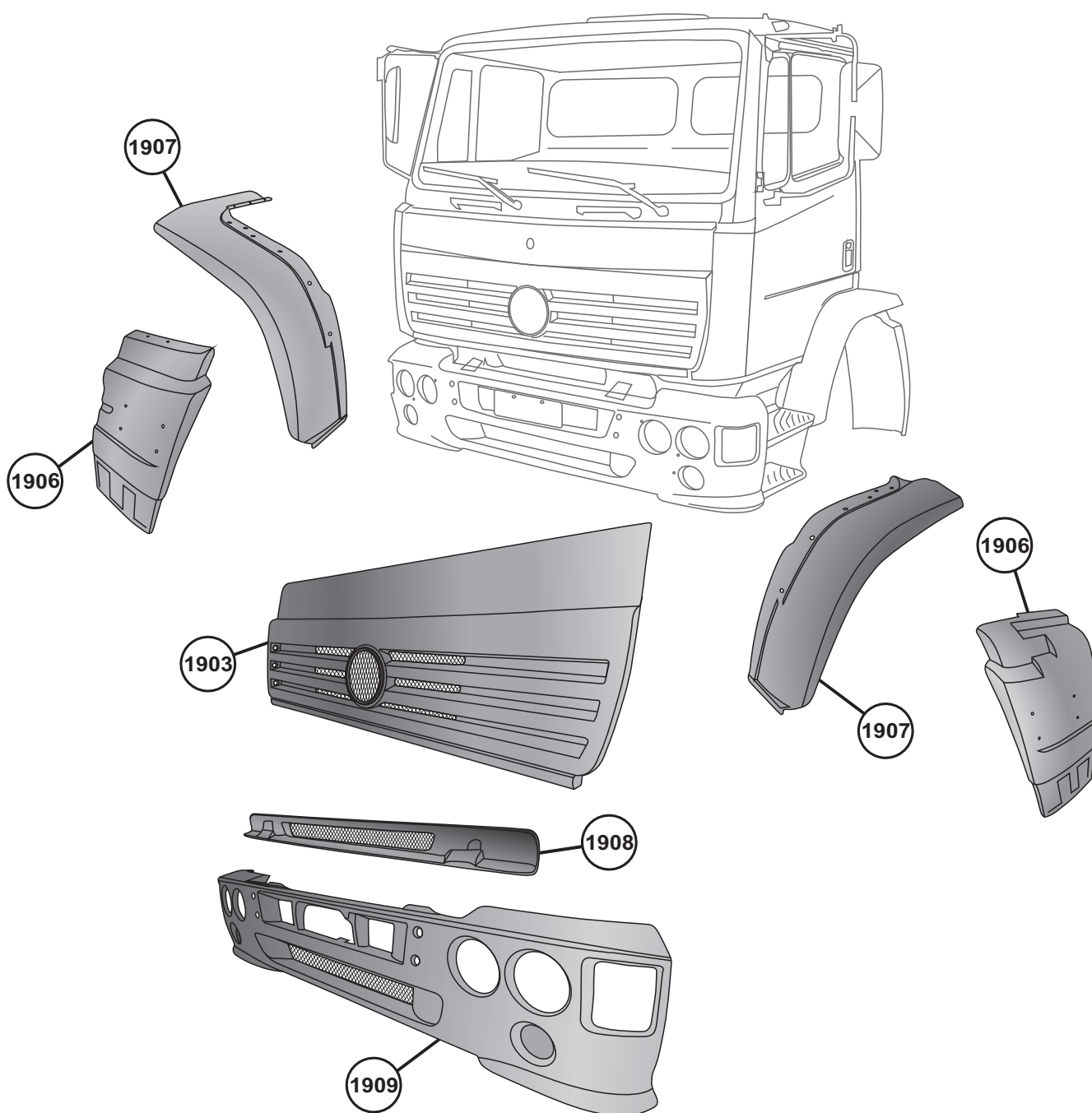
Nº FAB	NÚMERO ORIGINAL	DESCRIÇÃO	APLICAÇÃO	MATERIAL
1102	384.312.73.61	Aba do suporte de molas	1618/1620	Estampado
1103	384.312.73.61	Aba superior da travessa	1618/1620	Estampado
1104	384.312.72.17	3ª e 4ª Travessa do chassis	1618/1620	Estampado
1115	695.310.70.22	Travessa dianteira do chassis	1620	Estampado
1154	384.312.74.60	Reforço suporte mola tras.	1618/1620	Estampado
1157	695.312.71.35	Travessa traseira do chassis	1620	Estampado
1166	386.312.70.35	Travessa traseira do chassis	1618	Estampado
1175 D	695.312.72.87	Reforço da 1ª travessa	1620	Estampado
1175 E	695.312.71.87	Reforço da 1ª travessa	1620	Estampado
1176 M	695.310.70.22	Travessa montada	1620	Estampado
1217	695.240.70.01	Travessa suspensão do motor	1620	Estampado



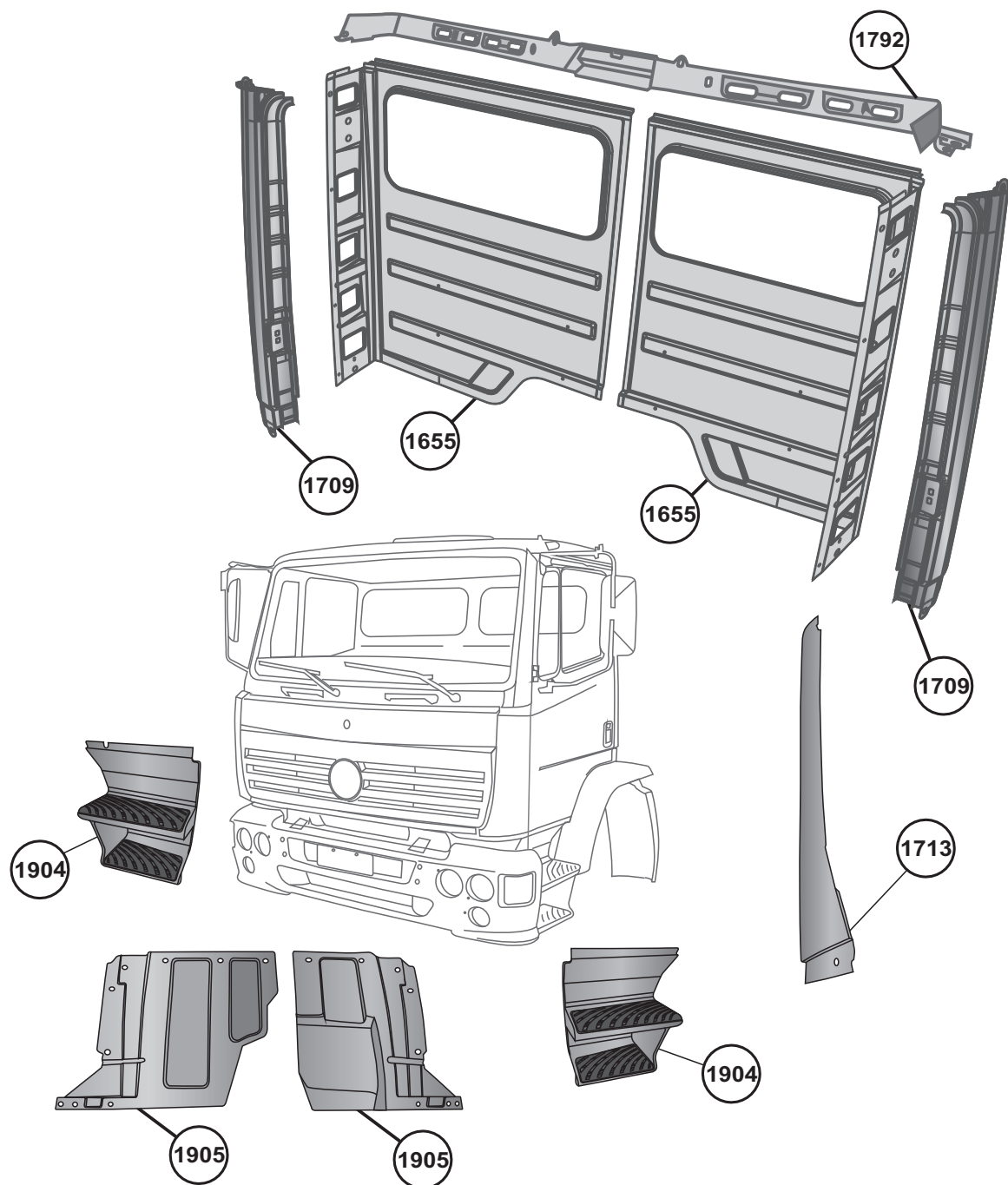
Nº FAB	NÚMERO ORIGINAL	DESCRIÇÃO	APLICAÇÃO	MATERIAL
1043	382.470.70.40	Cinta do tanque 210 Lts	1620	Estampado
1067	386.470.72.40	Cinta do tanque plást. redondo	1620	Estampado
1068	386.470.71.40	Cinta do tanque plást. redondo	1620	Estampado
1091	386.47.76.42	Suporte tanque óleo-redondo plást.	1620	Estampado
1106	386.400.70.39	Porta-estepe	1618/1620	Estampado
1138	695.500.70.27	Quadro do radiador	1620	Estampado
1210	384.527.70.37	Alça do pega-mão	1618/1620	Estampado
1392	386.470.73.40	Cinta do tanque 210 L	1618	Estampado
1395	384.475.73.03	Suporte tanque plástico 210 L	1620	Estampado
1395 M	384.475.73.03M	Suporte c/ cinta montado 210 L	1620	Estampado



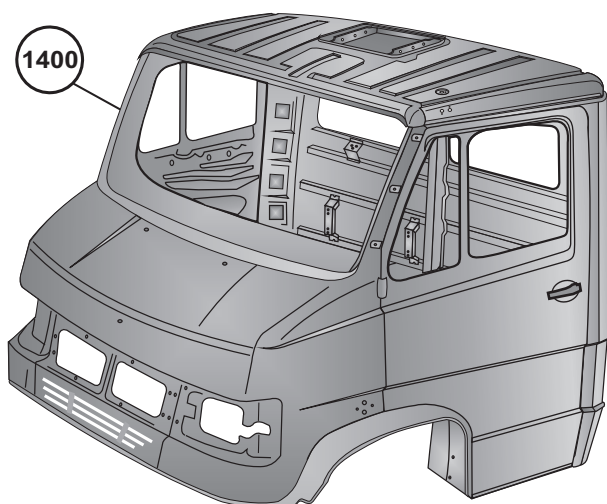
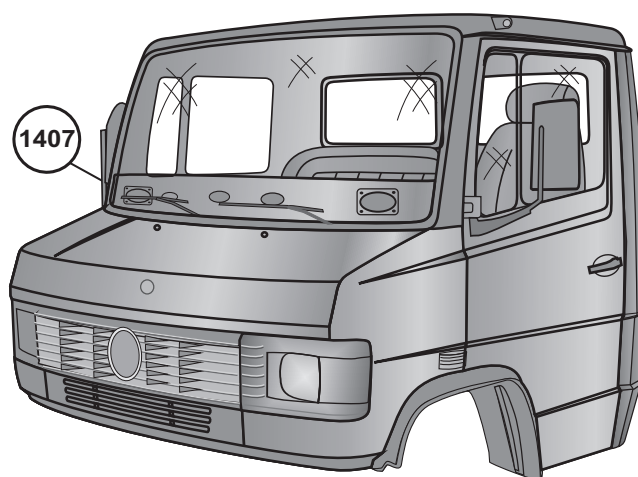
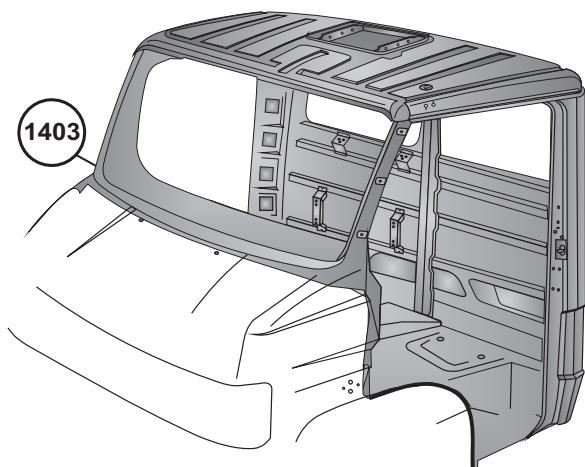
Nº FAB	NÚMERO ORIGINAL	DESCRIÇÃO	APLICAÇÃO	MATERIAL
1066	695.430.70.40	Cinta do reservatório do ar	1620	Estampado
1075	695.432.73.01	Reservatório de ar 40 L	1620	Estampado
1101	376.410.06.40	Suporte Cardan OF 1115	1618	Estampado
1146	695.432.71.01	Reservatório ar úmido 5L	1620	Estampado
1147	695.430.71.40	Cinta do reservatório 5L	1620	Estampado
1152	384.432.71.01	Reservatório do ar 40L	1618/1935/1938/1941	Estampado
1153	382.432.71.01	Reservatório do ar 20L	1618/1620	Estampado
1164	384.492.74.40	Abraçadeira da descarga	1718/1621	Estampado
1165	386.492.70.40	Abraçadeira da descarga	1618	Estampado
1167	695.411.72.82	Cinta de Segurança do Cardan	1618/1620	Estampado
1246		Kit (4 pçs: 1-1249, 1-1253 e 2-1273)	1618/1620	Estampado
1249	000.410.02.22A	Suporte cardan	Para rolamento de 45mm	Estampado
1253	59 529	Trava do cavalete		Estampado
1273	2100842XR-A	Anel do cardan	MB1618/1620/Volks16210/Cargo	Estampado
1652		Suporte cardan	Todos leves	Estampado



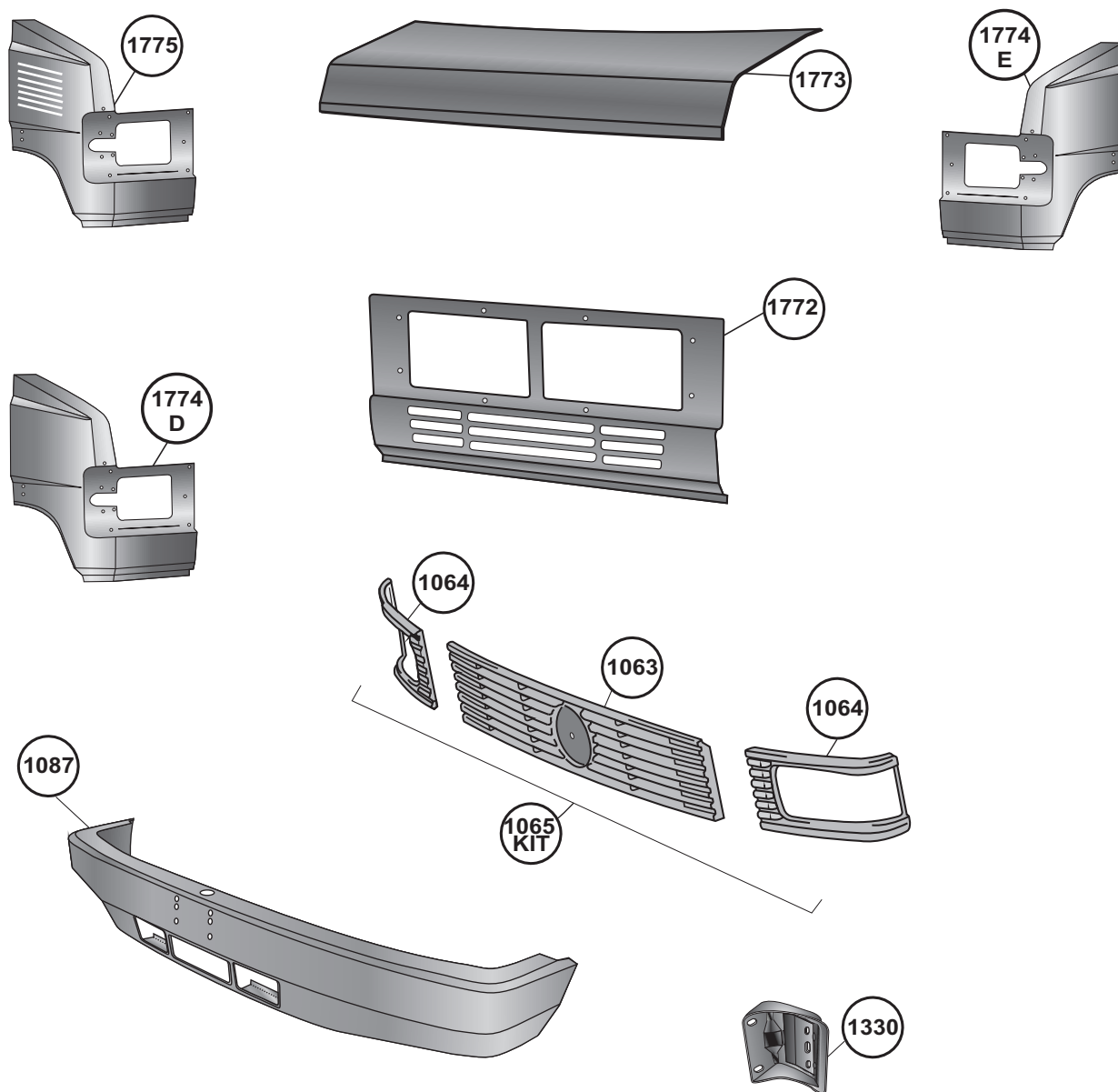
Nº FAB	NÚMERO ORIGINAL	DESCRIÇÃO	APLICAÇÃO	MATERIAL
1903	693 751 7202	Grade frontal	FPN	SMC - Fibra
1906 D	693 881 7101	Para-lama traseiro	FPN	SMC - Fibra
1906 E	693 881 7001	Para-lama traseiro	FPN	SMC - Fibra
1907 D	693 880 7106	Para-lama cabine	FPN	SMC - Fibra
1907 E	693 880 7006	Para-lama cabine	FPN	SMC - Fibra
1908	693 884 7474	Acabamento do para-choque	FPN	SMC - Fibra
1909	693 880 7270	Para-choque	FPN	SMC - Fibra



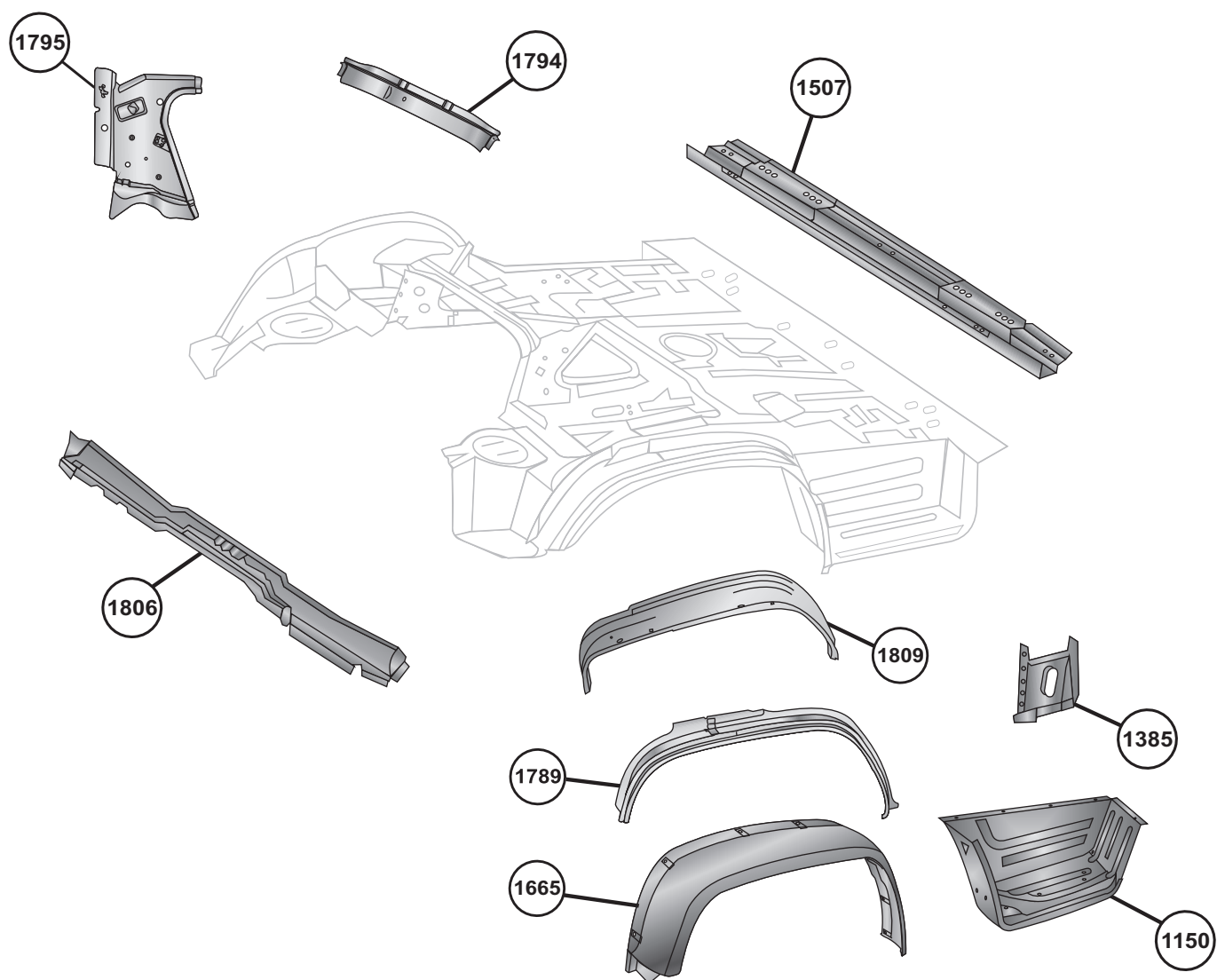
Nº FAB	NÚMERO ORIGINAL	DESCRIÇÃO	APLICAÇÃO	MATERIAL
1655 D	693 640 7309	Folha traseira dir	712/914C/1714/1720/1721/1723/1728/2418/2423/2424/2726	Estampado
1655 E	693 640 7209	Folha traseira esq	712/914C/1714/1720/1721/1723/1728/2418/2423/2424/2726	Estampado
1709 D	694 640 7109	Canto traseiro	712/914C/1714/1720/1721/1723/1728/2418/2423/2424/2726	Estampado
1709 E	694 640 7209	Canto traseiro	712/914C/1714/1720/1721/1723/1728/2418/2423/2424/2726	Estampado
1713 D	693 628 7107	Revestimento ext col. para-brisa dir	FPN	Plástico Injetado
1713 E	693 628 7007	Revestimento ext col. para-brisa esq	FPN	Plástico Injetado
1792	688 642 0002	Chapa traseira int sup	712/914C/1714/1720/1721/1723/1728/2418/2423/2424/2726	Estampado
1904 D	693 660 0401	Estribo	FPN	RTM
1904 E	693 660 0301	Estribo	FPN	RTM
1905 D	693 881 0101	Para-lama interno	FPN	Plástico
1905 E	693 881 0001	Para-lama interno	FPN	Plástico



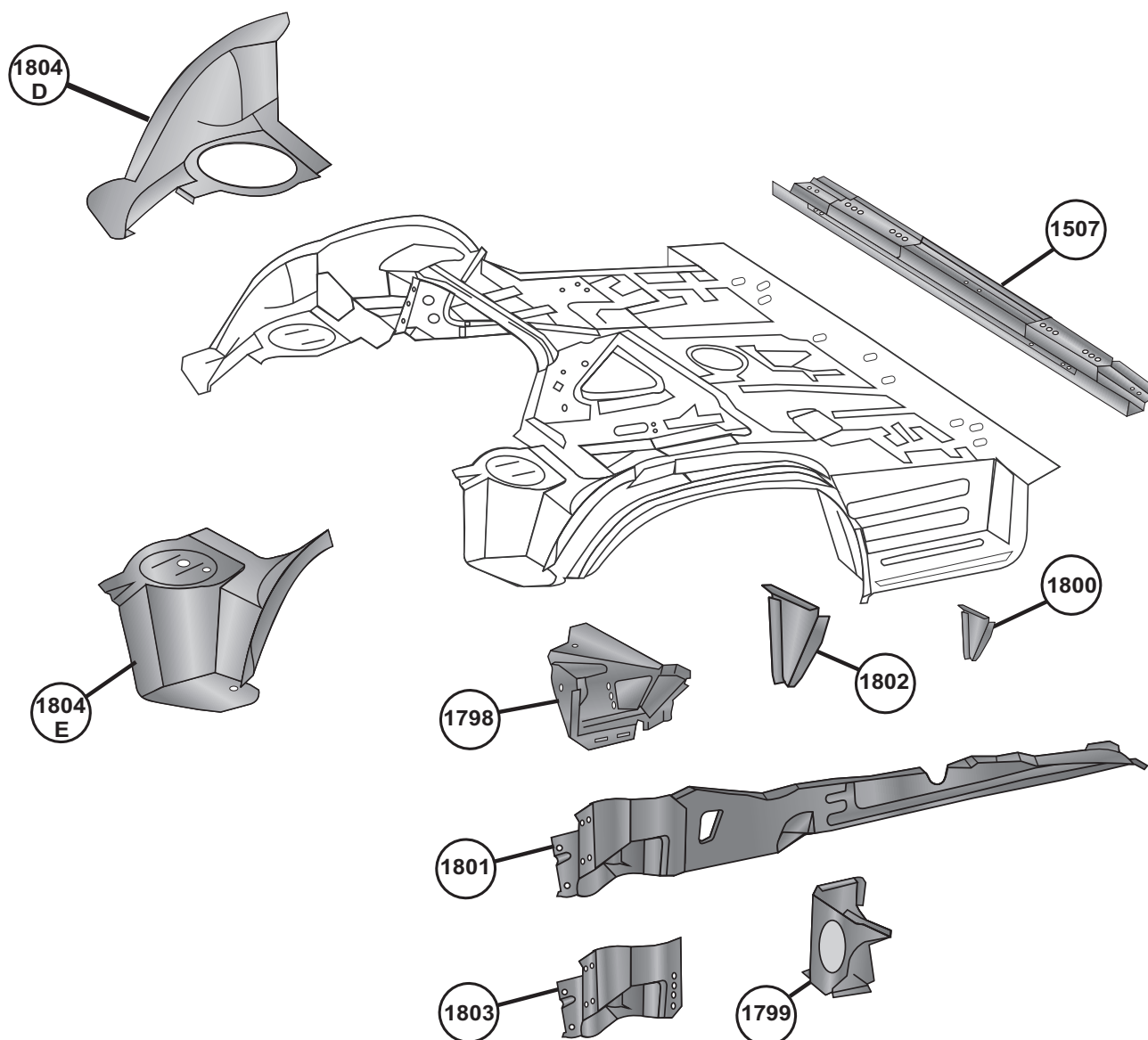
Nº FAB	NÚMERO ORIGINAL	DESCRIÇÃO	APLICAÇÃO	MATERIAL
1400	688.600.07.05	Cabina nua com porta, capô e grade	709/710/912/914	Estampado
1403	688.600.05.05	Estrutura da cabina - parcial	709/710/912/914	Estampado
1407	688.600.05.01	Cabina completa c/ pintura montada	709/710/912/914	Estampado



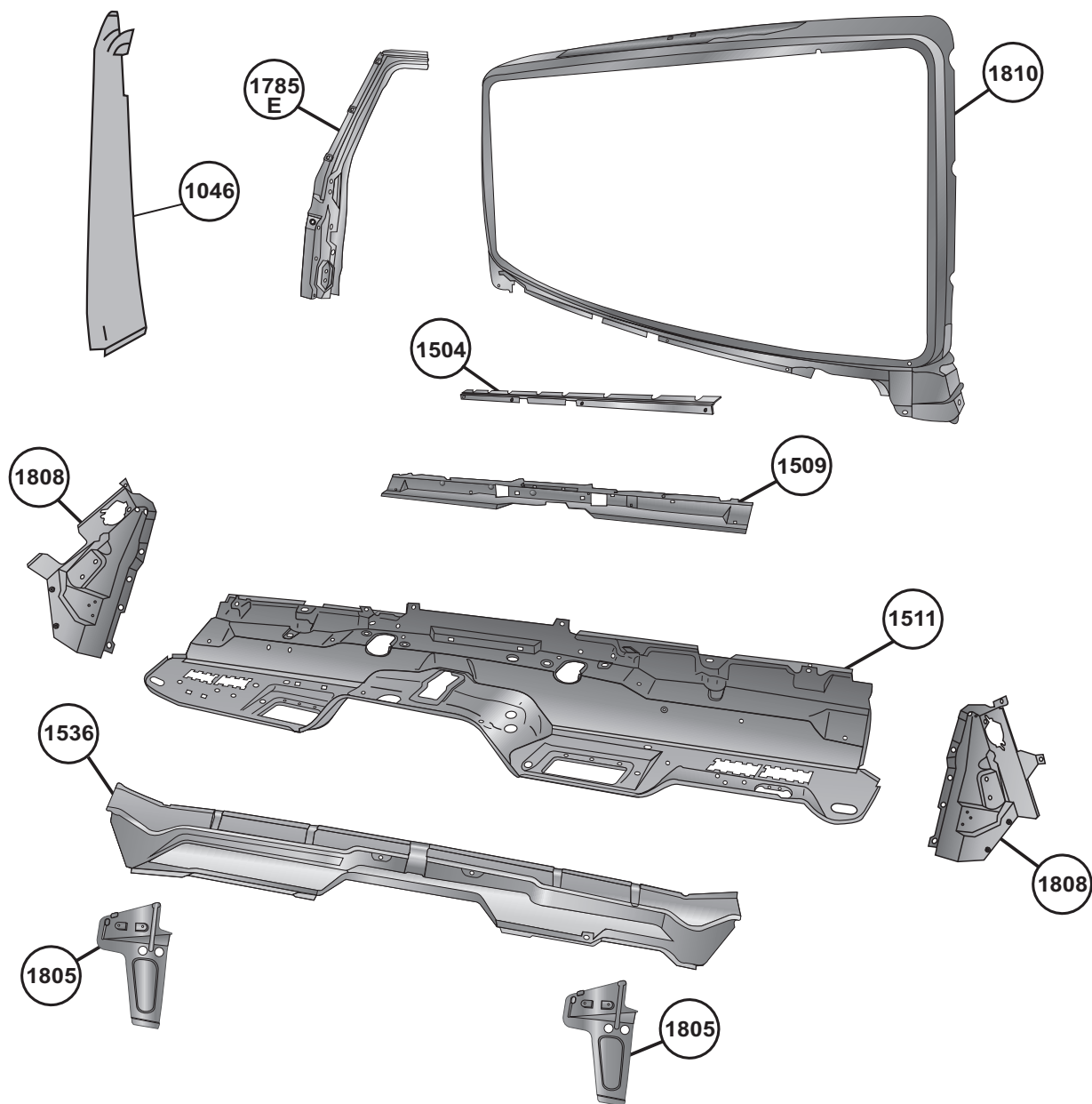
Nº FAB	NÚMERO ORIGINAL	DESCRIÇÃO	APLICAÇÃO	MATERIAL
1063	670.690.04.89	Grade dianteira plástica	709/912/914	Plástico Injetado
1064 D	670.690.01.89	Moldura do farol - aro do farol	709/912/914	Plástico Injetado
1064 E	670.690.00.89	Moldura do farol - aro do farol	709/912/914	Plástico Injetado
1065	670.690.04.89A	Kit completo frente	709/912/914	Plástico Injetado
1087	688.880.72.70	Pára-choque dianteiro original	709/912/914	Estampado
1330	688.520.76.41	Suporte pára-choque	709/912/914	Estampado
1772	688.620.71.09	Grade dianteira em ferro	709/912/914	Estampado
1773	688.750.70.02	Capô externo	709/912/914	Estampado
1774 D	688.620.71.04	Frontal direita	709/912/914	Estampado
1774 E	688.620.70.04	Frontal esquerda	710	Estampado
1775	688.620.78.04	Frontal direita Plus	710	Estampado



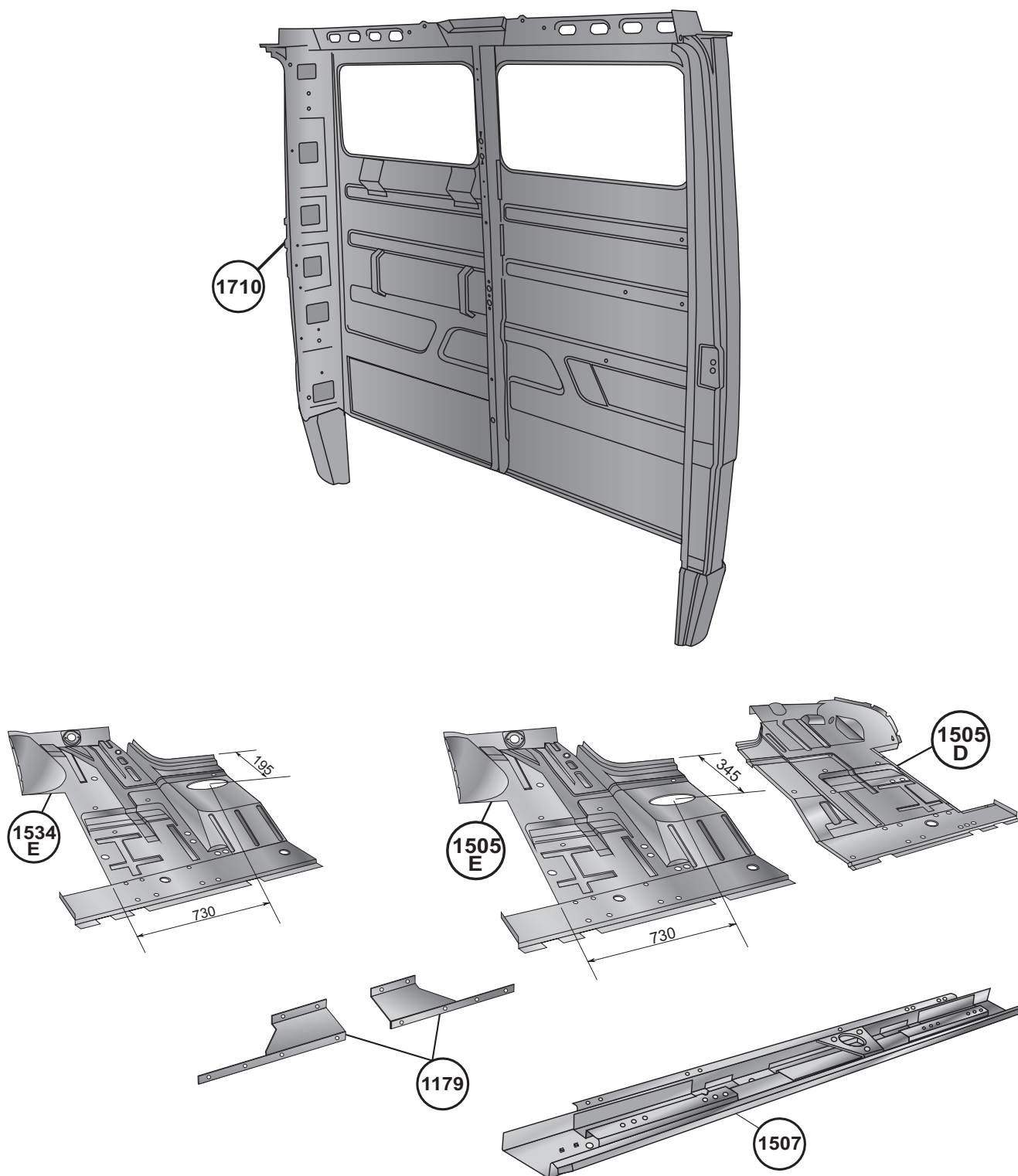
Nº FAB	NÚMERO ORIGINAL	DESCRIÇÃO	APLICAÇÃO	MATERIAL
1150 D	688 610 71 06	Estribo interno	709/710/912/914	Estampado
1150 E	688 610 70 06	Estribo interno	709/710/912/914	Estampado
1385 D	688 612 71 30	Reforço do assoalho	709/912/1618	Estampado
1385 E	688 612 70 30	Reforço do assoalho	709/912/1618	Estampado
1507	384 610 70 14	Travessa traseira do assoalho	709/910/1618/1620	Estampado
1665 D	688 880 01 06	Pára-lama em aço	709/710/912/914	Estampado
1665 E	688 880 00 06	Pára-lama em aço	709/710/912/914	Estampado
1789 D	688 611 71 29	Curvão do pára-lama	709/912	Estampado
1789 E	688 611 70 29	Curvão do pára-lama	709/912	Estampado
1794	688 616 71 29	Chapa superior do cofre motor	709/912/1618	Estampado
1795 D	688 610 01 81	Chapa lateral do cofre motor	709/912/1618	Estampado
1795 E	688 610 00 81	Chapa lateral do cofre motor	709/912/1618	Estampado
1806	688 612 01 14	Travessa dianteira do assoalho	709/912/1618/1620	Estampado
1809 D	688 611 71 39	Curva do pára-lama interna	709/710/912/914	Estampado
1809 E	688 611 70 39	Curva do pára-lama interna	709/710/912/914	Estampado



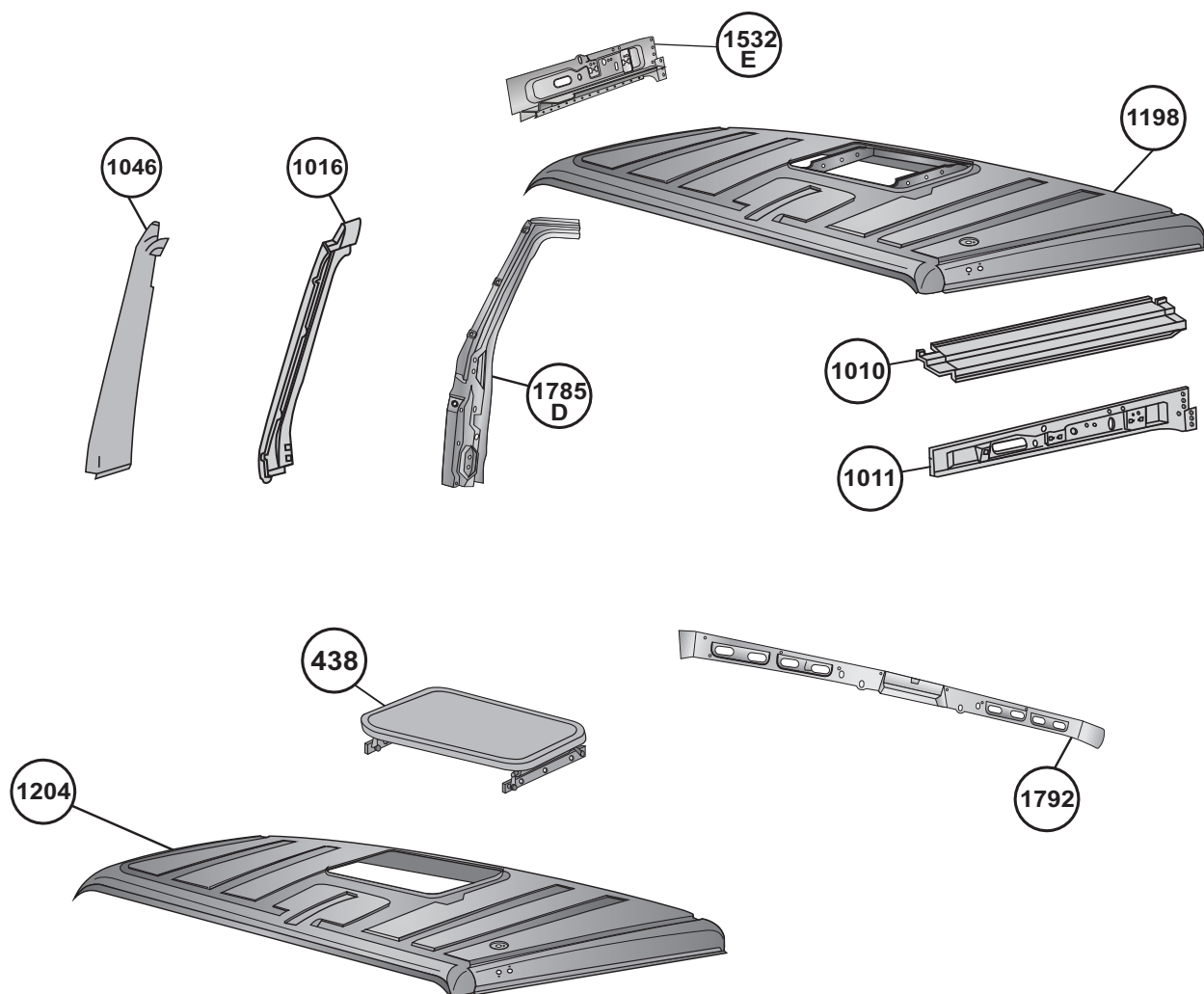
Nº FAB	NÚMERO ORIGINAL	DESCRIÇÃO	APLICAÇÃO	MATERIAL
1507	384 610 70 14	Travessa traseira assoalho	709/912/1618/1620	Estampado
1798 D	384 610 73 31	Reforço longarina	709/912	Estampado
1798 E	384 610 70 31	Reforço longarina	709/912	Estampado
1799 D	688 610 74 31	Console lateral	709/912	Estampado
1799 E	688 610 73 31	Console lateral	709/912	Estampado
1800 D	688 611 73 16	Reforço menor da longarina	709/912	Estampado
1801 D	384 611 00 20	Longarina do assoalho	709/912	Estampado
1801 E	384 611 01 20	Longarina do assoalho	709/912	Estampado
1802 E	688 611 72 16	Reforço maior da longarina	709/912	Estampado
1803 D	688 610 81 25	Reforço da longarina	709/912	Estampado
1803 E	688 610 80 25	Reforço da longarina	709/912	Estampado
1804 D	688 610 73 68	Assoalho frontal	709/912	Estampado
1804 E	688 616 00 68	Assoalho frontal	709/912	Estampado



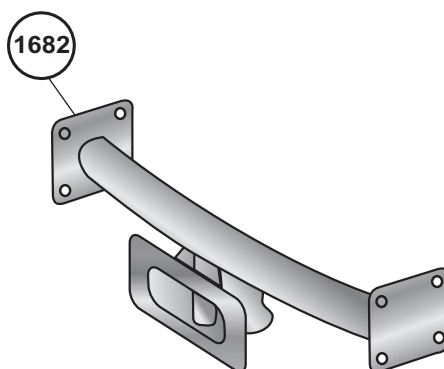
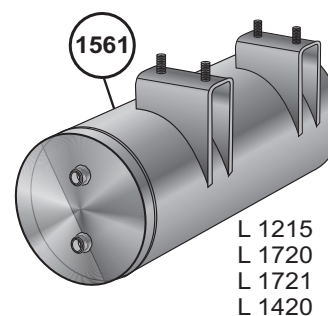
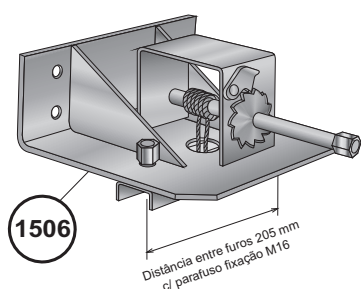
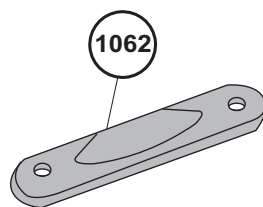
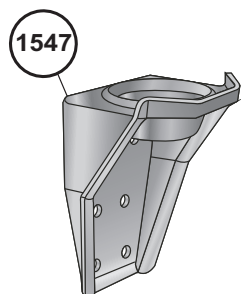
Nº FAB	NÚMERO ORIGINAL	DESCRIÇÃO	APLICAÇÃO	MATERIAL
1046 D	688.628.72.07	Revestim. ext. coluna p-brisa	709/710/912/914	Plástico Injetado
1046 E	688.628.71.07	Revestim. ext. coluna p-brisa	709/710/912/914	Plástico Injetado
1504	688 820 73 81	Chapa suporte limpador	709/912/1618/1620	Estampado
1509	688 625 79 16	Chapa defletora interna da cabina	709/912/1618/1620	Estampado
1511	688 620 00 30	Base do painel	709/912/1618/1620	Estampado
1536	688 620 71 36	Chapa defletora da cabine	709/912	Estampado
1785 D	688 620 73 13	Coluna externa do pára-brisa	709/912/1618/1620	Estampado
1785 E	688 620 72 13	Coluna externa do pára-brisa	709/912/1618/1620	Estampado
1805 D	688 620 71 14	Suporte interno frontal	709/912	Estampado
1805 E	688 620 70 14	Suporte interno frontal	709/912	Estampado
1808 D	688 620 71 33	Frontal interno	709/710/912/914	Estampado
1808 E	688 620 70 33	Frontal interno	709/710/912/914	Estampado
1810	694 620 70 04	Quadro pára-brisa	Todos	Estampado



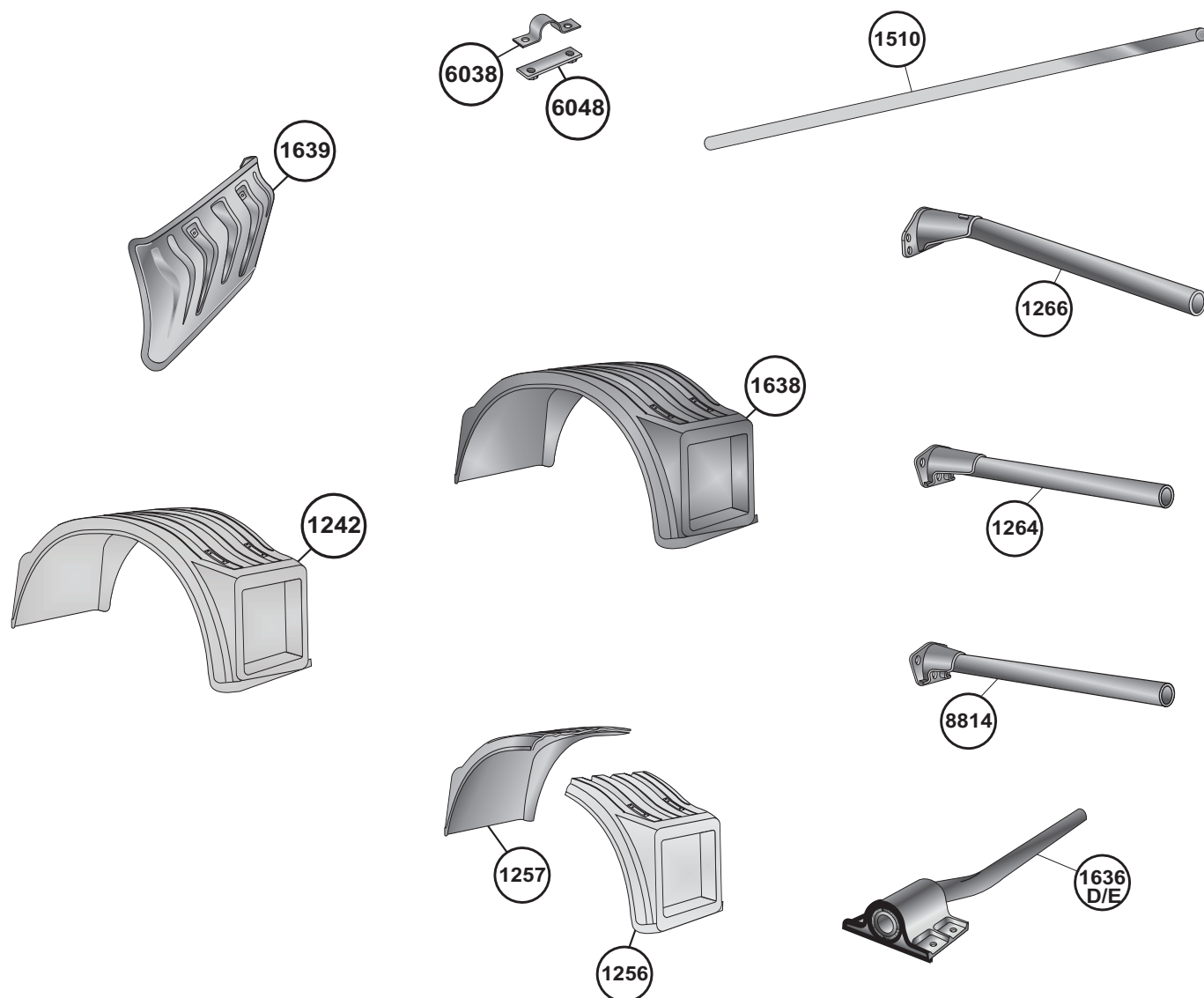
Nº FAB	NÚMERO ORIGINAL	DESCRIÇÃO	APLICAÇÃO	MATERIAL
1179		Kit suporte fixação para-barro	709/912/914	Estampado
1505 D	688.616.03.68	Chapa do assoalho	709/710/912/914/1218/1418/1618	Estampado
1505 E	384.616.73.68	Chapa do assoalho	709	Estampado
1507	384.610.70.14	Travessa traseira assoalho	709 - 1620	Estampado
1534 E	384.616.73.68A	Chapa do assoalho esquerdo	710/912/914	Estampado
1710	688.640.01.02	Parede traseira	710/912/1618	Estampado



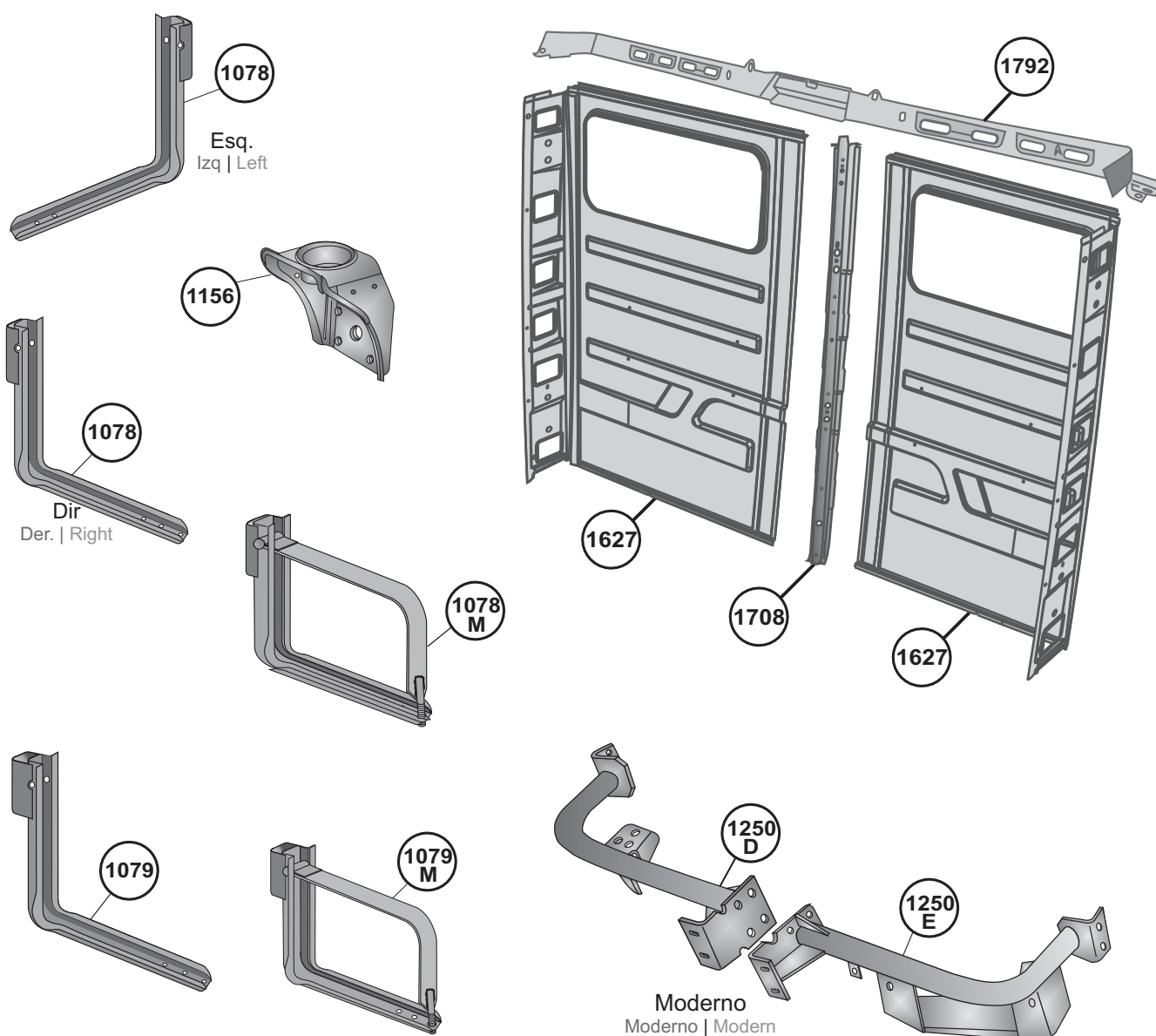
Nº FAB	NÚMERO ORIGINAL	DESCRIÇÃO	APLICAÇÃO	MATERIAL
438	344.830.70.42	Tampa do teto completa	709/710/912/914	Estampado
1010 D	688.651.71.33	Calha externa porta	709/710/912/914	Estampado
1010 E	688.651.70.33	Calha externa porta	709/710/912/914	Estampado
1011 D	688.650.71.01	Cobertura superior da porta	709/710/912/914	Estampado
1011 E	688.650.70.01	Cobertura superior da porta	709/710/912/914	Estampado
1016 D	688.621.71.40	Coluna quadro p-brisa aço	709/710/912/914	Estampado
1016 E	688.621.70.40	Coluna quadro p-brisa aço	709/710/912/914	Estampado
1046 D	688.628.72.07	Revestim. ext. coluna p-brisa	709/710/912/914	Plástico Injetado
1046 E	688.628.71.07	Revestim. ext. coluna p-brisa	709/710/912/914	Plástico Injetado
1198	688.650.00.02	Teto cabina armado c/reforço	709/710/912/914	Estampado
1204	688.650.00.02A	Teto cabina simples	709/710/912/914	Estampado
1532 D	688.650.71.01A	Calha completa do teto	709/710/912/914	Estampado
1532 E	688.650.70.01A	Calha completa do teto	709/710/912/914	Estampado
1785 D	688 620 73 13	Coluna ext. para-brisa aço	709/710/912/914	Estampado
1785 E	688 620 72 13	Coluna ext. para-brisa aço	709/710/912/914	Estampado
1792	688.642.00.02	Chapa traseira interna superior	709/710/912/914	Estampado



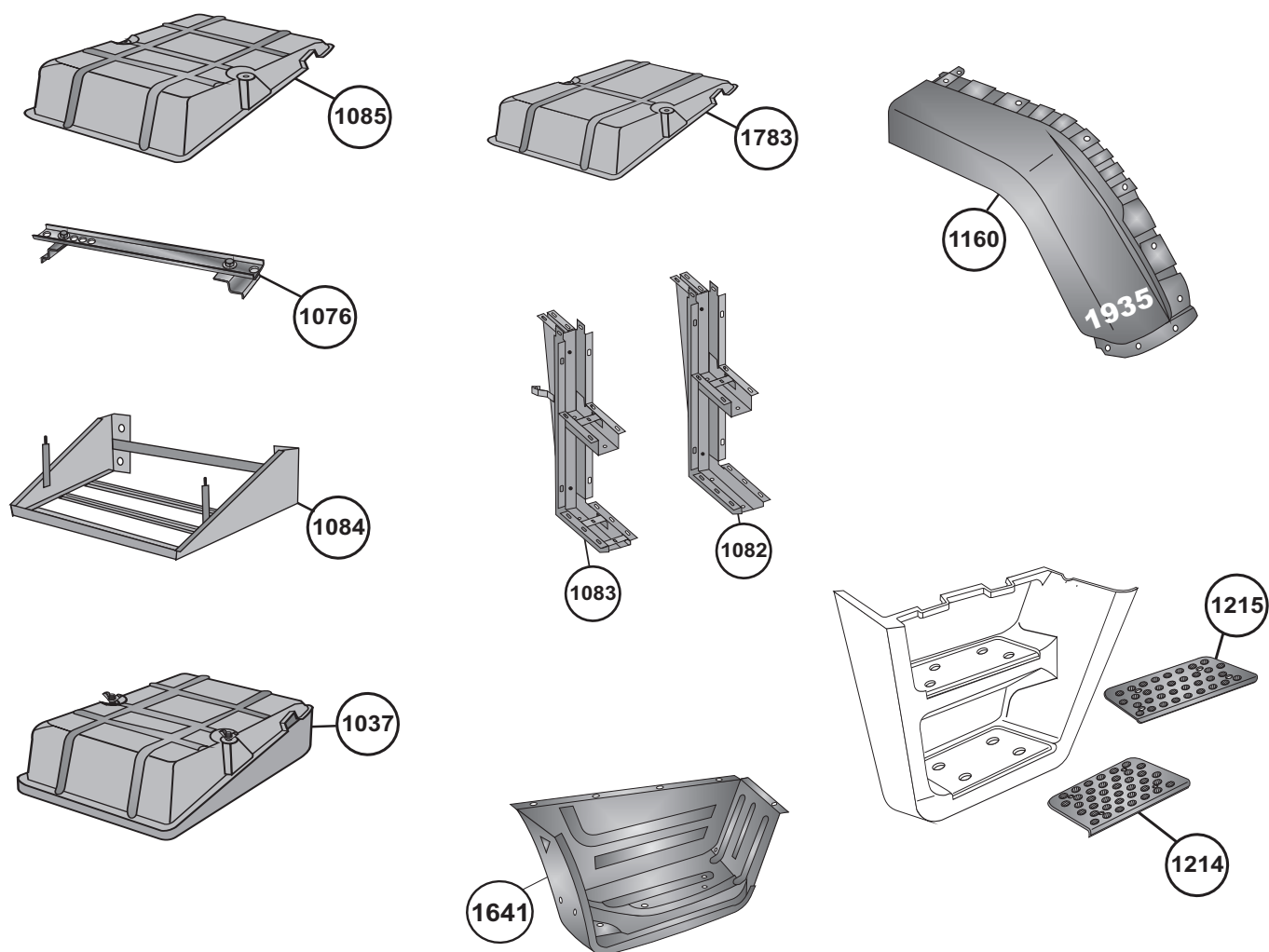
Nº FAB	NÚMERO ORIGINAL	DESCRIÇÃO	APLICAÇÃO	MATERIAL
1062	667.326.00.47	Algema estabilizador	709/914	Estampado
1506	688.400.00.41	Porta-Estepe	709/912/914	Estampado
1547	688.310.00.51	Suporte dianteiro cabina	709/910/912/914	Estampado
1561	696.432.00.01	Reservatório do ar	L1215-L1720-L1721-1420	Estampado
1682	688.310.72.22	Travessa dianteira	709/710/912/914	Estampado



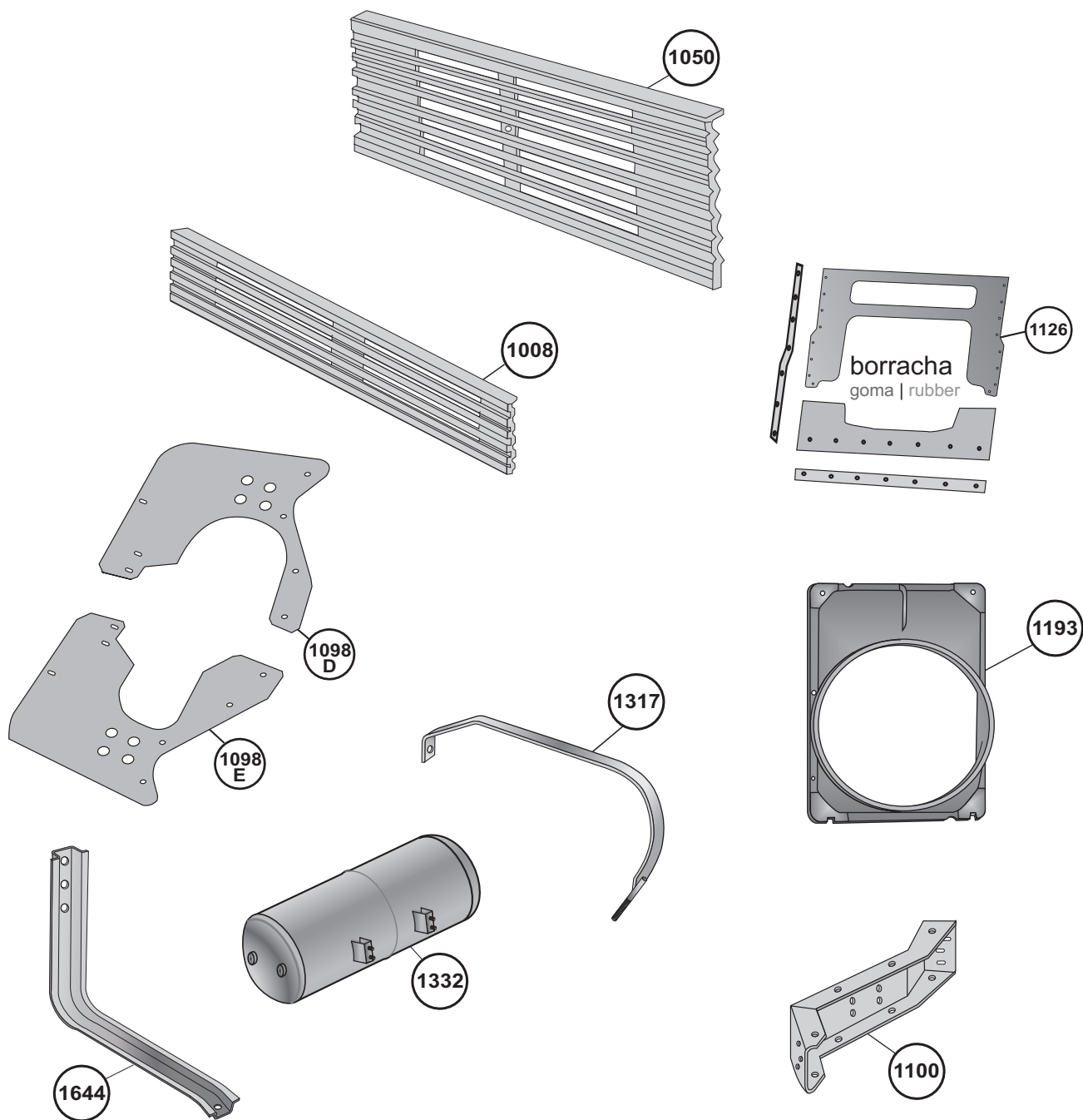
Nº FAB	NÚMERO ORIGINAL	DESCRIÇÃO	APLICAÇÃO	MATERIAL
1242	696.520.70.20	Pára-lama plástico	rodado simples 1938/1938S/1944S	Plástico
1256	696.520.70.20-C	Meio p-lama plást	rod. duplo tras. 1938/1938S/1944S	Plástico
1257	696.520.70.20-A	Meio p-lama plást	rod. duplo tras. 1938/1938S/1944S	Plástico
1264	696.520.70.25	Suporte principal p-lama	p-lama 1935/1938 LS	Estampado
1266	693.520.70.25	Suporte tras. pára-lama inteiro	1938S/1944S	Estampado
1510		Varão suporte para-lama	1935/1941	Estampado
1636 D	693.520.09.25	Suporte tras. meio pára-lama	1938S/1944S	Estampado
1636 E	693.520.10.25	Suporte tras. meio pára-lama	1938S/1944S	Estampado
1638		Pára-lama plást. cinza escuro	rod. simples 1938/1938S/1944S	Plástico
1639		Meio p-lama plást. cinza escuro	rod. duplo tras. 1938/1938S/1944S	Plástico
6038	538.186	Abraçadeira do pára-lama		Estampado
6048	525.655	Chapa apoio abraçadeira		Estampado
8814		Suporte principal p-lama opcional	= utilização 1264	Estampado



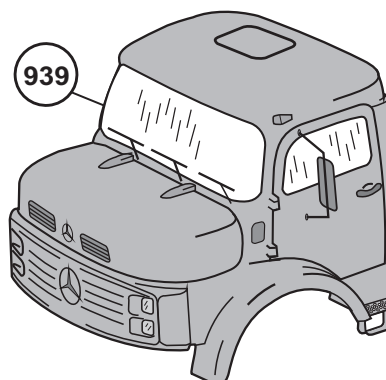
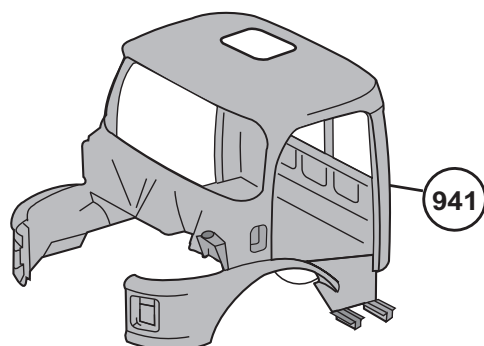
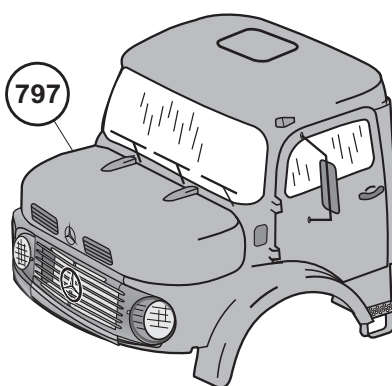
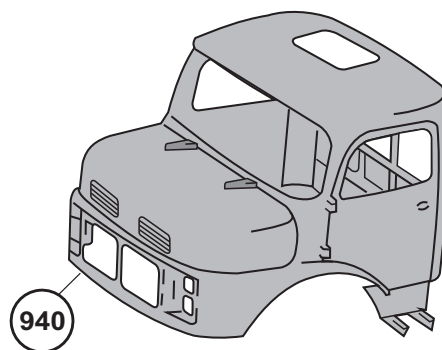
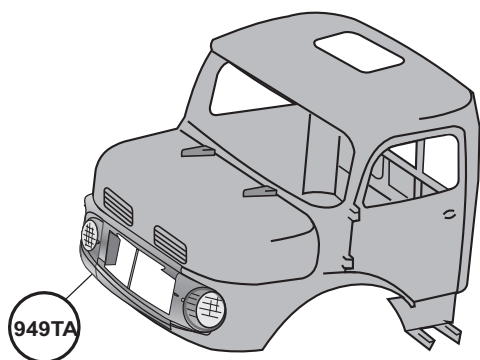
Nº FAB	NÚMERO ORIGINAL	DESCRIÇÃO	APLICAÇÃO	MATERIAL
1078 E	388.470.67.42	Suporte do tanque dianteiro	1935/41	Estampado
1078 D	388.470.68.42	Suporte do tanque dianteiro	1935/41	Estampado
1078 DM		Suporte tanque diant. montado	1935/41/38	Estampado
1078 EM		Suporte tanque diant. montado	1935/41/38	Estampado
1079	388.470.73.42	Suporte tanque traseiro	1935/41/38	Estampado
1079 M		Suporte tanque tras. montado	1935/41/38	Estampado
1156	388.310.70.67	Suporte cabina	1935/41/38	Estampado
1250 D	696.520.72.72	Suporte para-choque	1938	Estampado
1250 E	696.520.71.72	Suporte para-choque	1938	Estampado
1627 D	384.647.01.09	Folha traseira direita	1935/1938/2638	Estampado
1627 E	384.647.00.09	Folha traseira esquerda	1935/1938/2638	Estampado
1708	688.641.00.10	Coluna central parede	1935/1938/2638	Estampado
1792	688.642.00.02	Chapa traseira interna superior	1935/1938/2638	Estampado



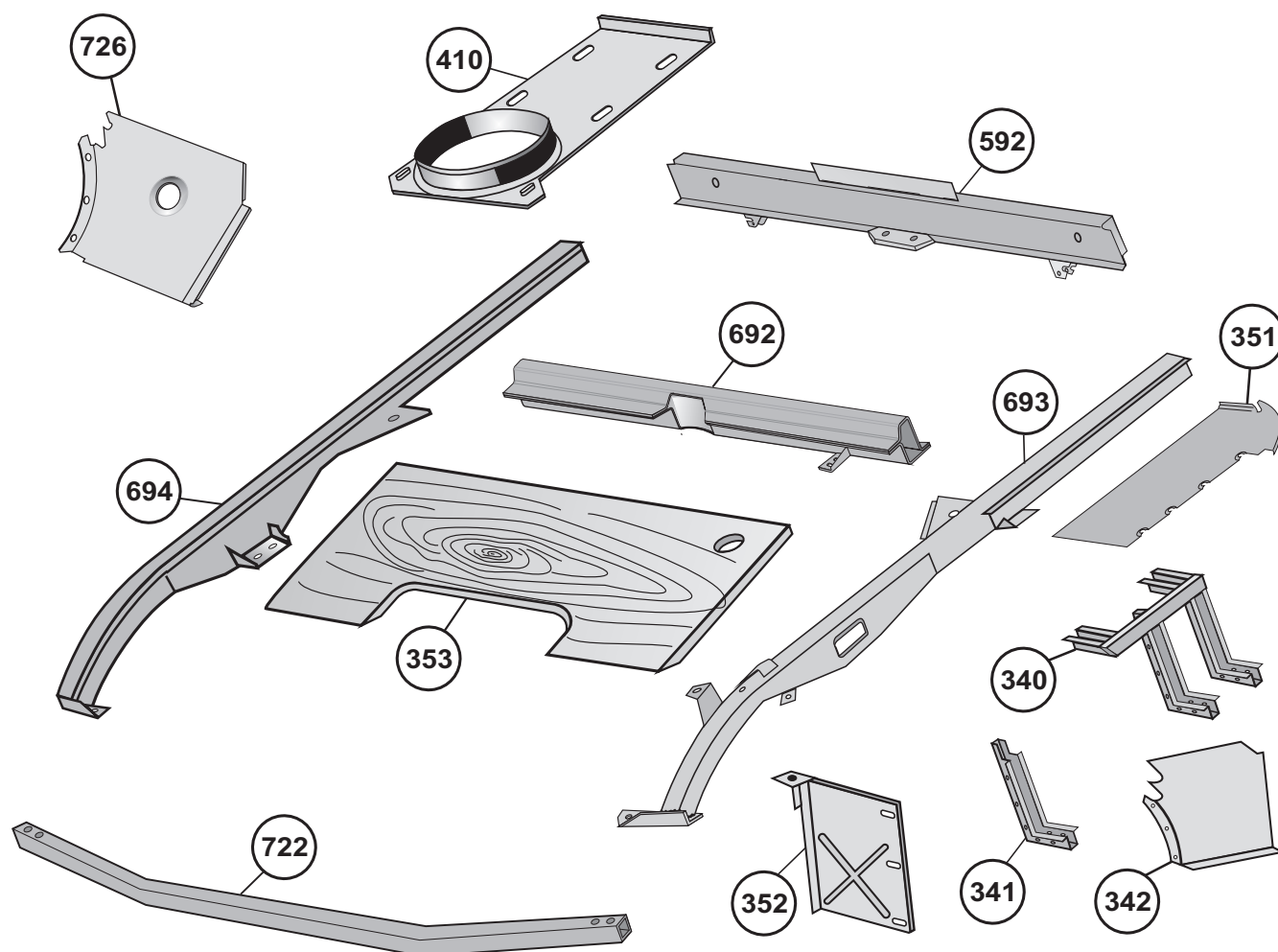
Nº FAB	NÚMERO ORIGINAL	DESCRIÇÃO	APLICAÇÃO	MATERIAL
1037	386.540.70.14	Suporte bateria completa duplo	1935/41/38S/38LS/1620	Estampado
1076	386.541.70.13	Haste fixação suporte bateria duplo	1935/41	Estampado
1082	384.660.76.30	Suporte dianteiro estribo	1935/41	Estampado
1083 D	384.660.78.30	Suporte traseiro estribo	1935/41	Estampado
1083 E	384.660.77.30	Suporte traseiro estribo	1935/41	Estampado
1084	388.540.72.14	Fundo suporte caixa bateria duplo	1935/41	Estampado
1085	384.541.78.03	Tampa caixa bateria-plást	1935/41/38S/38LS-1218/1318/1215C	Plástico
1160 D	384.880.73.21	Para-lama traseiro pesado	1630/1935/38/41	Estampado
1160 E	384.880.72.21	Para-lama traseiro pesado	1630/1935/38/41	Estampado
1214	384.686.73.28	Estribo de pisar inferior plást	1935/41	Plástico
1215	384.686.74.28	Estribo de pisar inferior plást	1935/41	Plástico
1641 D	384.610.73.06	Estribo interno completo	1630/1935/1941	Estampado
1641 E	384.610.72.06	Estribo interno completo	1630/1935/1941	Estampado
1783	388.541.73.03	Tampa caixa bateria	1630/1935/1941	Plástico



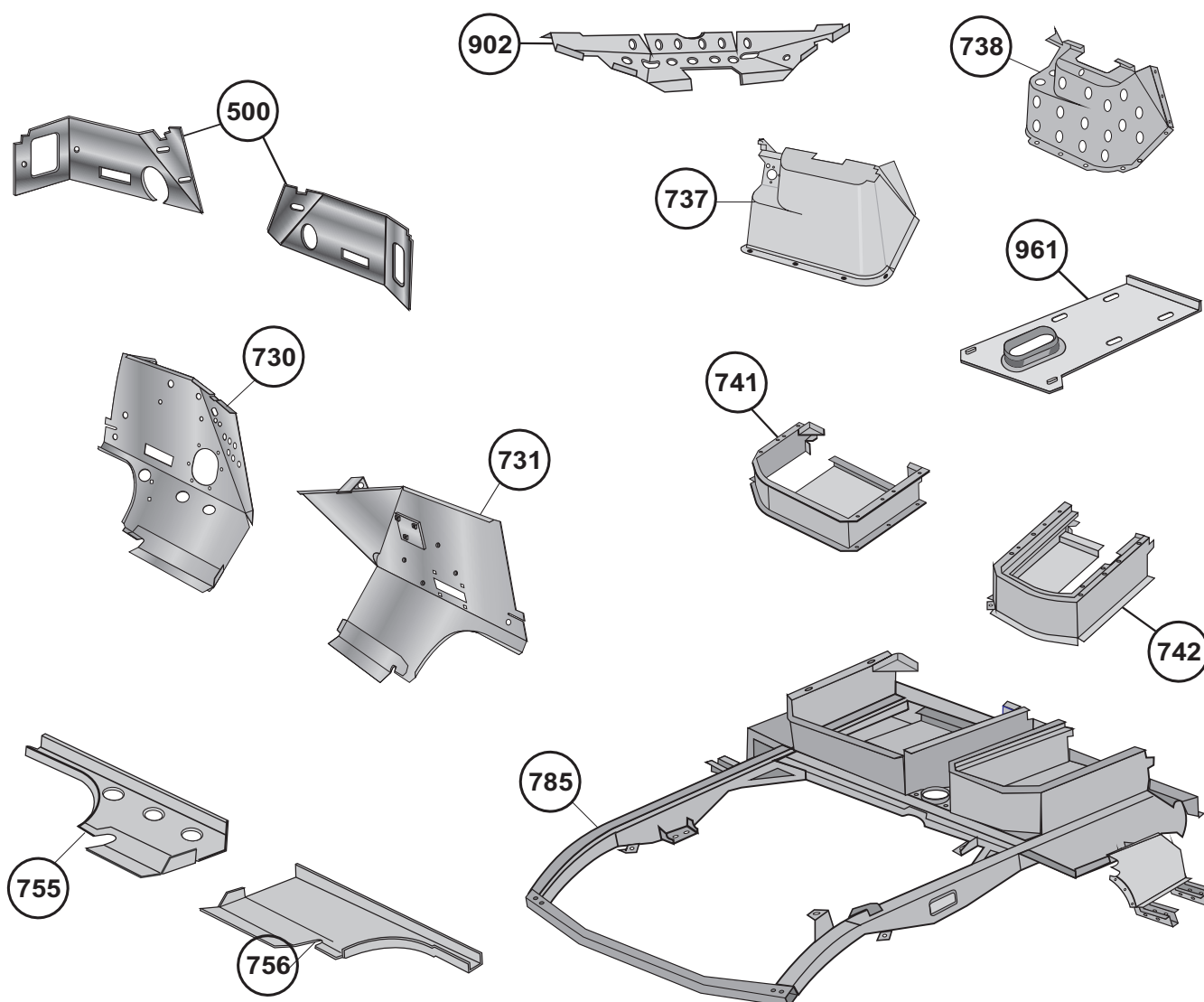
Nº FAB	NÚMERO ORIGINAL	DESCRIÇÃO	APLICAÇÃO	MATERIAL
1008	384.880.81.85	Grade dianteira inferior	1218/1418/1618	Estampado
1050	384.880.80.85	Grade dianteira superior	1218/1418/1618	Estampado
1098 D	388.520.78.31	Chapa protetora	1935/41	Estampado
1098 E	388.520.77.31	Chapa protetora	1935/41	Estampado
1100	388.520.85.41	Suporte longo para-choque	1935/41	Estampado
1126	384.887.77.98	Borracha protetora radiador	1935/41	Borracha
1193	388.505.70.55	Defletor radiador plást. moderno	1935/41	Estampado
1317	388.430.76.40	Cinta do reservatório de ar	1935/41	Estampado
1332	693.432.00.01	Reservatório do ar 15/15L c/ divisória Número antigo:693 432 78 01	L2423B/1938S/1944S	Estampado
1644	388.432.74.15	Suporte balão do ar comprimido	L2423B/1938S/1944S	Estampado



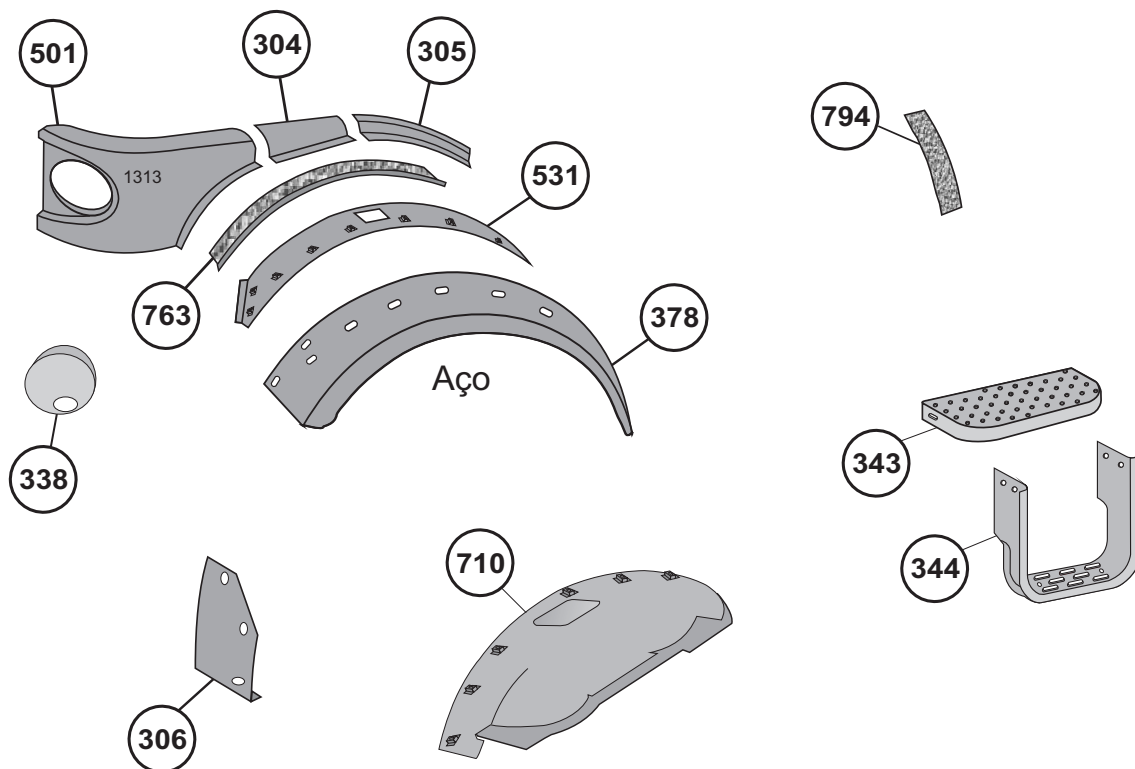
Nº FAB	NÚMERO ORIGINAL	DESCRIÇÃO	APLICAÇÃO	MATERIAL
797		Cabina completa PA / FA	1113/1518	Estampado
798		Cabina completa PA / FM	1113/1518	Estampado
939	331.600.80.01	Cabina completa montada	1113/1518	Estampado
939 A		Cabina compl. alongada 610mm	1113/1518	Estampado
940	331.600.90.05	Cabina nua c/ grade,capô e porta	1113/1518	Estampado
940 A		Cabina nua alongada	1113/1518	Estampado
940 P		Cabina nua pintada	1113/1518	Estampado
941	331.600.92.05	Cabina parcial s/ porta,capô,grade	1113/1518	Estampado
949		Cabina nua PA / FM	1113/1518	Estampado
949 P		Cabina nua pintada PA / FM	1113/1518	Estampado
949 TA		Cabina nua Toda Antiga	1113/1518	Estampado
949 TAP		Cabina nua Toda Antiga Pintada	1113/1518	Estampado
951 TA		Cabina parcial PA / FA	1113/1518	Estampado



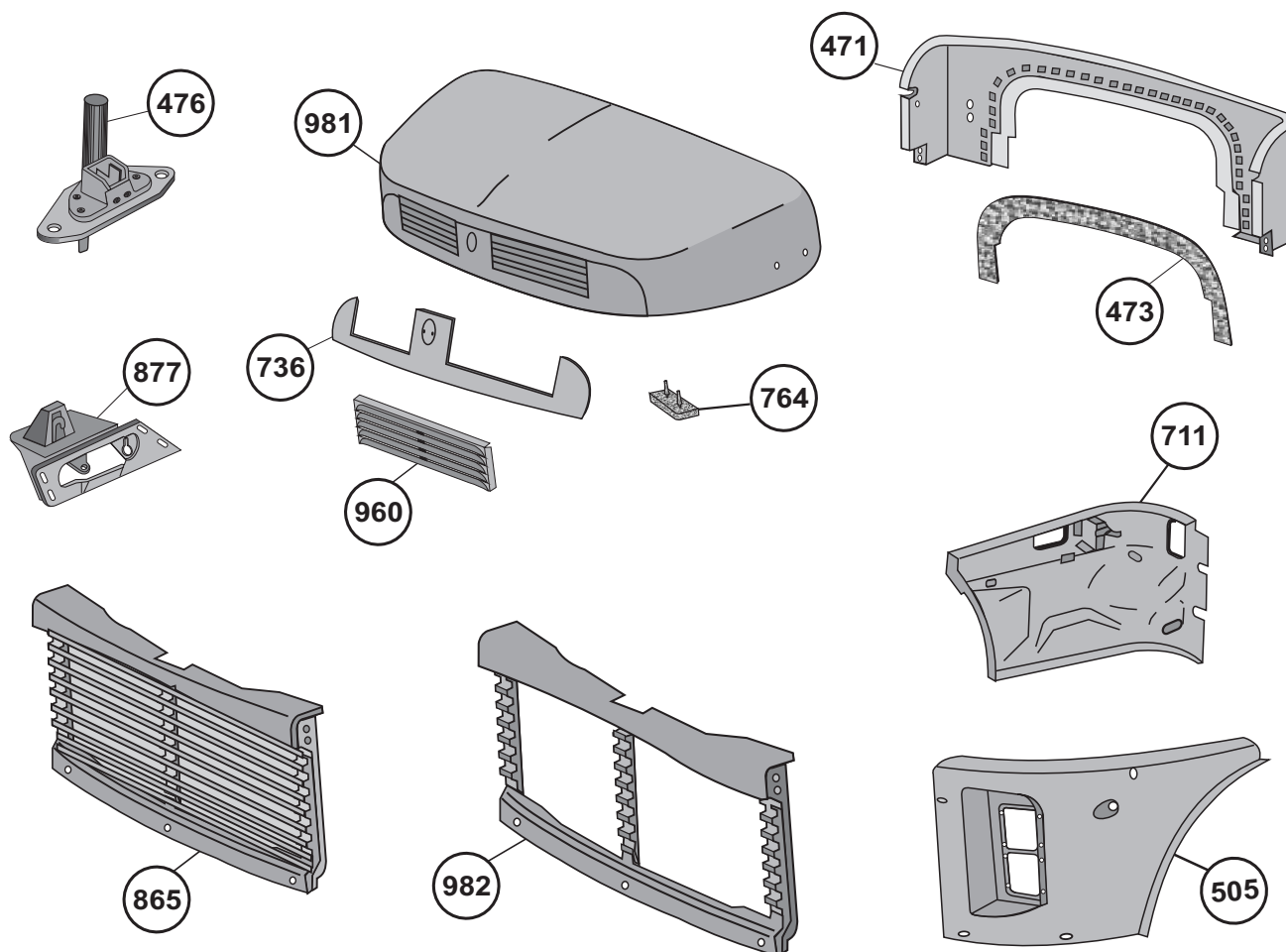
Nº FAB	NÚMERO ORIGINAL	DESCRIÇÃO	APLICAÇÃO	MATERIAL
340 D	322.610.01.06	Suporte estribo completo	1113/1518	Estampado
340 E	322.610.00.06	Suporte estribo completo	1113/1518	Estampado
341	322.612.01.34	Base do estribo	1113/1518	Estampado
342 D	331.614.71.25	Chapa lateral do estribo	1113/1518	Estampado
342 E	331.614.70.25	Chapa lateral do estribo	1113/1518	Estampado
351 D	344.616.03.68	Chapa do assoalho	1113/1518	Estampado
351 E	344.616.02.68	Chapa do assoalho	1113/1518	Estampado
352	344.880.70.24	Chapa para-barro traseira	1113/1518	Estampado
353	344.616.01.60	Assoalho em compensado	1113/1518	Madeira Naval
410	344.610.74.88	Chapa da alavanca	1113/1518	Estampado
592	344.610.05.14	Chassis traseiro	1113/1518	Estampado
692		Travessa do assoalho montado	1113/1518	Estampado
693 E	344.610.00.10	Longarina da cabina completa	1113/1518	Estampado
694 D	344.610.01.10	Longarina da cabina completa	1113/1518	Estampado
722	376.612.72.14	Varão dianteiro da cabina	1113/1518	Estampado
726	331.614.73.25	Chapa lateral estribo moderno	1113/1518	Estampado



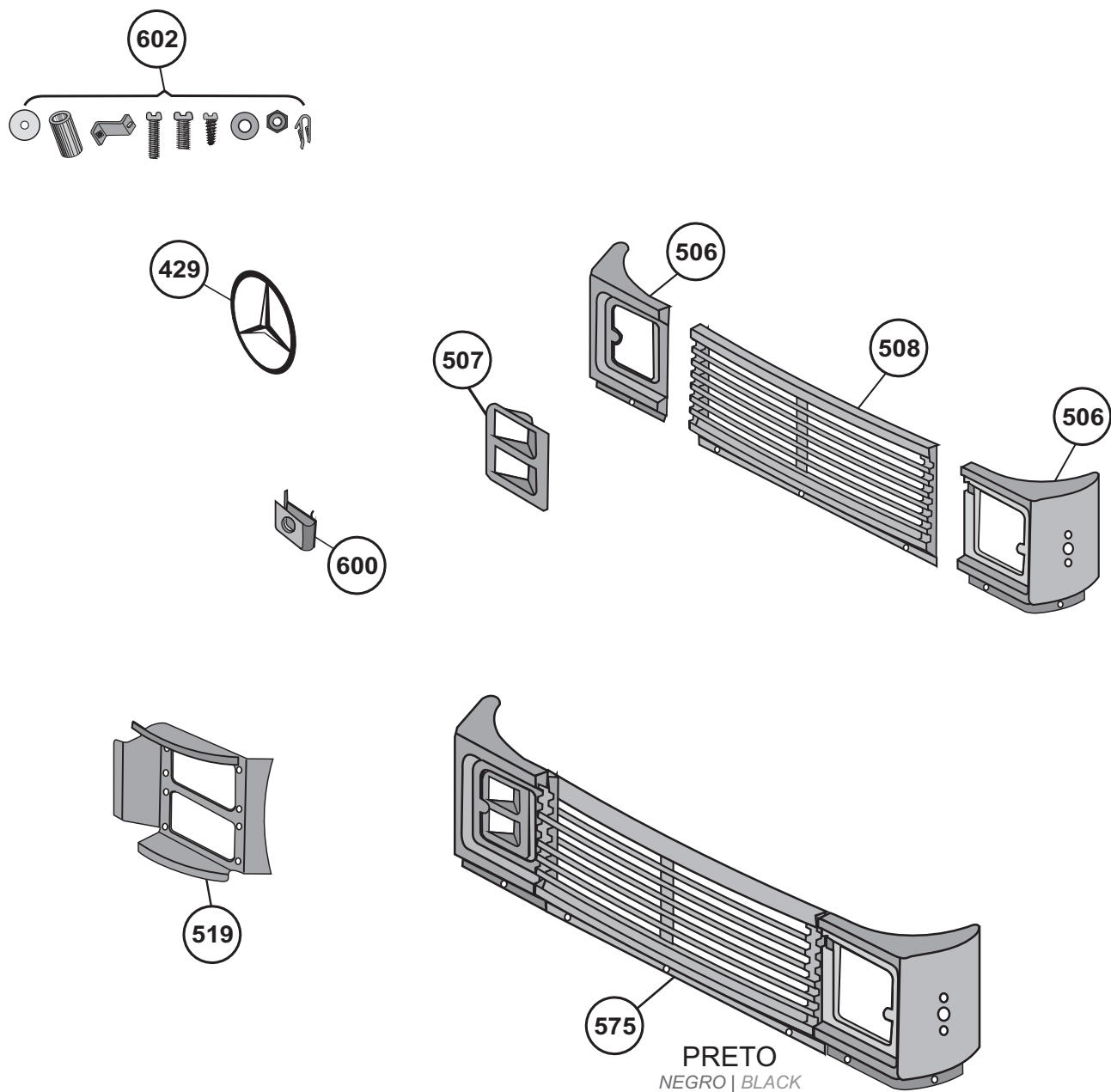
Nº FAB	NÚMERO ORIGINAL	DESCRIÇÃO	APLICAÇÃO	MATERIAL
500 D	344.688.00.06	Forro frente cabina alta	1113/1518	Cartão
500 E	344.688.01.06	Forro frente cabina alta	1113/1518	Cartão
730 E	344.620.00.08	Chapa revestimento pedais	1113/1518	Estampado
731 D	344.620.01.08	Chapa do assoalho	1113/1518	Estampado
737	344.620.00.07	Boléia central	1113/1518	Estampado
738	344.620.01.07	Revestimento da boléia	1113/1518	Estampado
741 D	344.610.73.66	Quadro assento completo	1113/1518	Estampado
742 E	344.664.70.11	Quadro assento completo	1113/1518	Estampado
755 E	344.620.00.08 A	Remendo do assoalho	1113/1518	Estampado
756 D	344.620.01.08 A	Remendo do assoalho	1113/1518	Estampado
785		Quadro base da cabina	1113/1518	Estampado
902		Chapa do feltro	1113/1518	Estampado
961	344.610.75.88	Chapa alavanca câmbio	1113/1518	Estampado



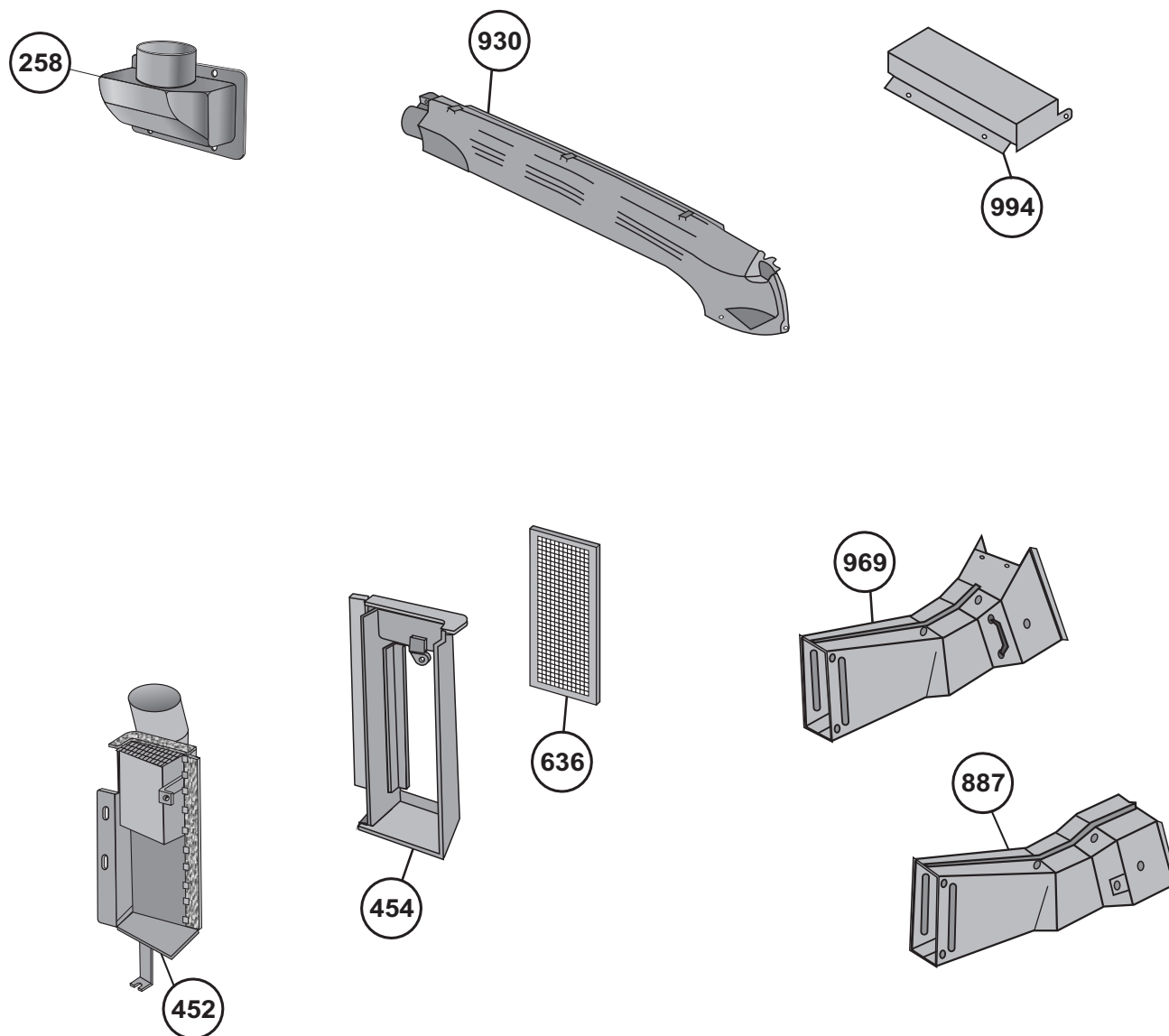
Nº FAB	NÚMERO ORIGINAL	DESCRIÇÃO	APLICAÇÃO	MATERIAL
304 D	331.627.79.01	Chapa lateral	1113/1518	Estampado
304 E	331.627.78.01	Chapa lateral	1113/1518	Estampado
305 D	344.627.71.29	Curvão lateral	1113/1518	Estampado
305 E	344.627.70.29	Curvão lateral	1113/1518	Estampado
306 D	322.881.01.28	Chapa para-barro	1113/1518	Estampado
306 E	322.881.00.28	Chapa para-barro	1113/1518	Estampado
338 D	344.627.02.35	Bojo do farol	1113/1518	Estampado
338 E	344.627.01.35	Bojo do farol	1113/1518	Estampado
343 D	344.666.01.28	Estribo zincado	1113/1518	Estampado
343 E	344.666.00.28	Estribo zincado	1113/1518	Estampado
344	344.666.01.32	Estribo zincado inferior	1113/1518	Estampado
378 D	344.880.71.06	Para-lama em chapa de aço	1113/1518	Estampado
378 E	344.880.70.06	Para-lama em chapa de aço	1113/1518	Estampado
501 D	344.620.02.09	Frontal do farol	1113/1518	Estampado
501 E	344.620.01.09	Frontal do farol	1113/1518	Estampado
531 D		Remendo da caixa de roda	1113/1518	Estampado
531 E		Remendo da caixa de roda	1113/1518	Estampado
710 D	344.620.71.50	Caixa da roda	1113/1518	Estampado
710 E	344.620.70.50	Caixa da roda	1113/1518	Estampado
763	322.881.01.94	Debrum do para-lama	1113/1518	Borracha
794	322.881.02.94	Debrum acabamento	1113/1518	Borracha



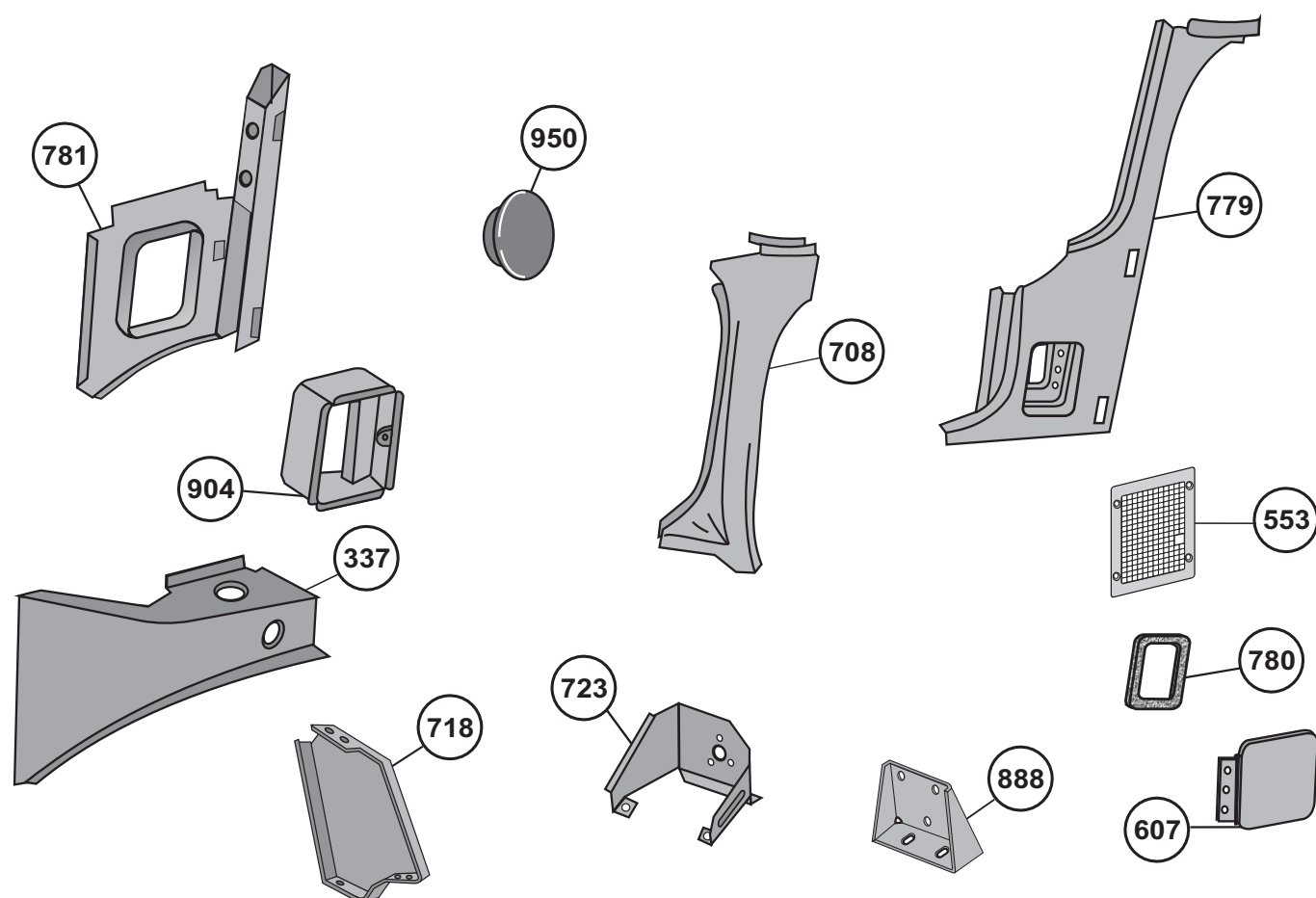
Nº FAB	NÚMERO ORIGINAL	DESCRIÇÃO	APLICAÇÃO	MATERIAL
471	344.830.78.66	Defletor do radiador	1113/1518	Estampado
473	322.832.10.98	Borracha do defletor	1113/1518	Borracha
476	322.880.01.60	Fecho superior do capô	1113/1518	Alumínio
505 D	331.620.01.04	Frontal do farol moderno 83>>>	1113/1518	Estampado
505 E	331.620.00.04	Frontal do farol moderno 83>>>	1113/1518	Estampado
711 D	344.620.01.65	Frontal interna	1113/1518	Estampado
711 E	344.620.00.65	Frontal interna	1113/1518	Estampado
736	331.880.73.56A	Chapa frontal do capô	1113/1518	Estampado
764	322.987.01.39	Batente capô	1113/1518	Borracha
865	344.750.70.02	Grade de aço dianteira antiga	1113/1518	Estampado
877	331.880.70.60	Fecho inferior capô	1113/1518	Alumínio
960 D	331.880.71.56	Grade ventilação do capô	1113/1518	Estampado
960 E	331.880.70.56	Grade ventilação do capô	1113/1518	Estampado
981	331.880.73.56	Capô do motor	1113/1518	Estampado
982	331.750.00.02	Grade de aço moderna	1313/1518/2013	Estampado



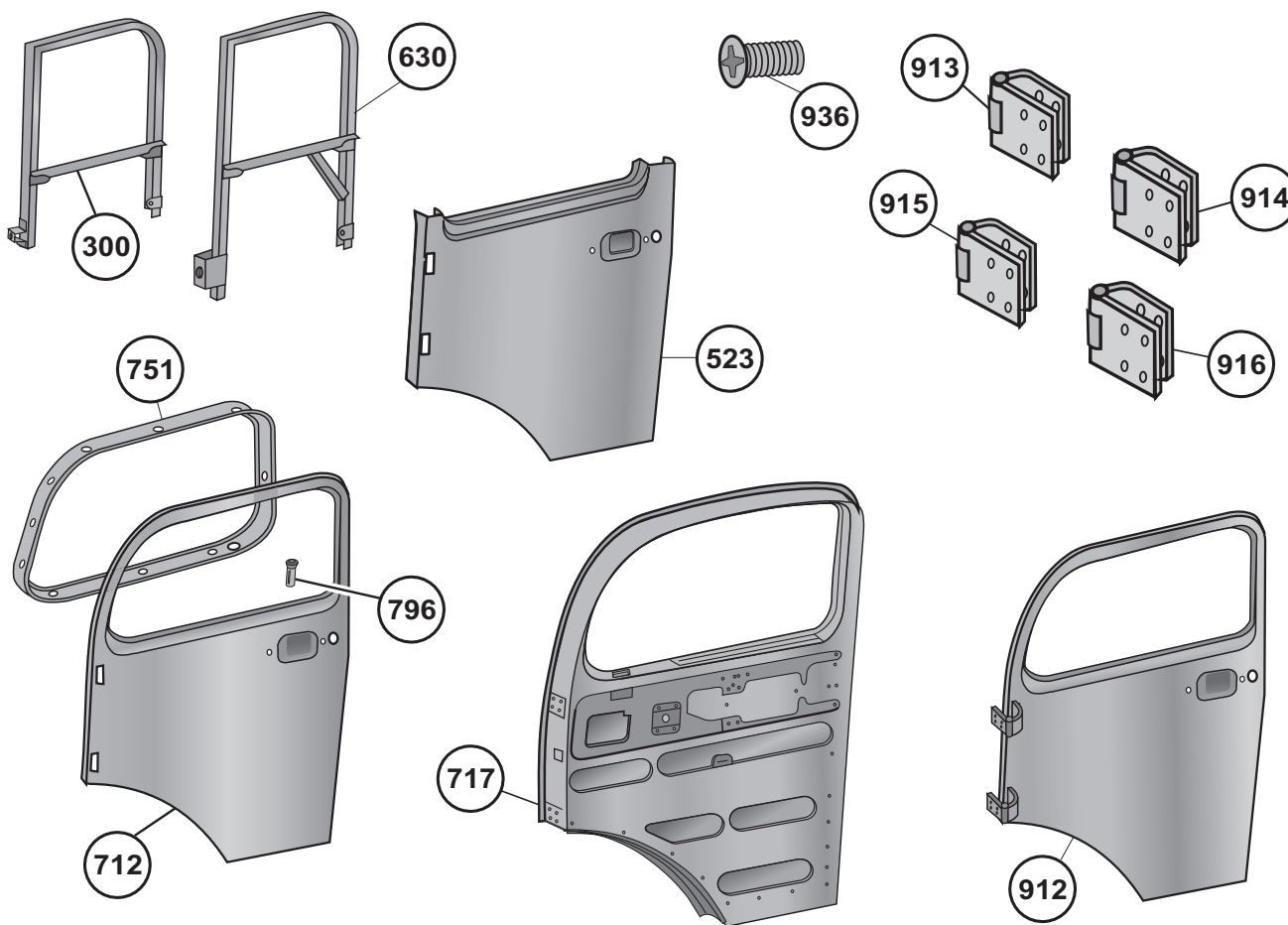
Nº FAB	NÚMERO ORIGINAL	DESCRIÇÃO	APLICAÇÃO	MATERIAL
429	331.810.00.18	Estrela da grade	1113/1518	Plástico Injetado
506 D	331.698.01.79	Moldura do farol em ABS preto	1113/1518	Plástico
506 E	331.698.00.79	Moldura do farol em ABS preto	1113/1518	Plástico
507	331.698.00.30	Prato do farol	1113/1518	Plástico Injetado
508	331.751.00.18	Grade em ABS preto	1113/1518	Plástico
519 D		Suporte adaptador farol	1113/1518	Estampado
519 E		Suporte adaptador farol	1113/1518	Estampado
575		Kit ABS preto (506/507/508)	1113/1518	Plástico
600	331.994.71.45	Presilha de fixação farol	1113/1518	Estampado
602		Kit peças p/ montagem cara-preta	1113/1518	Estampado



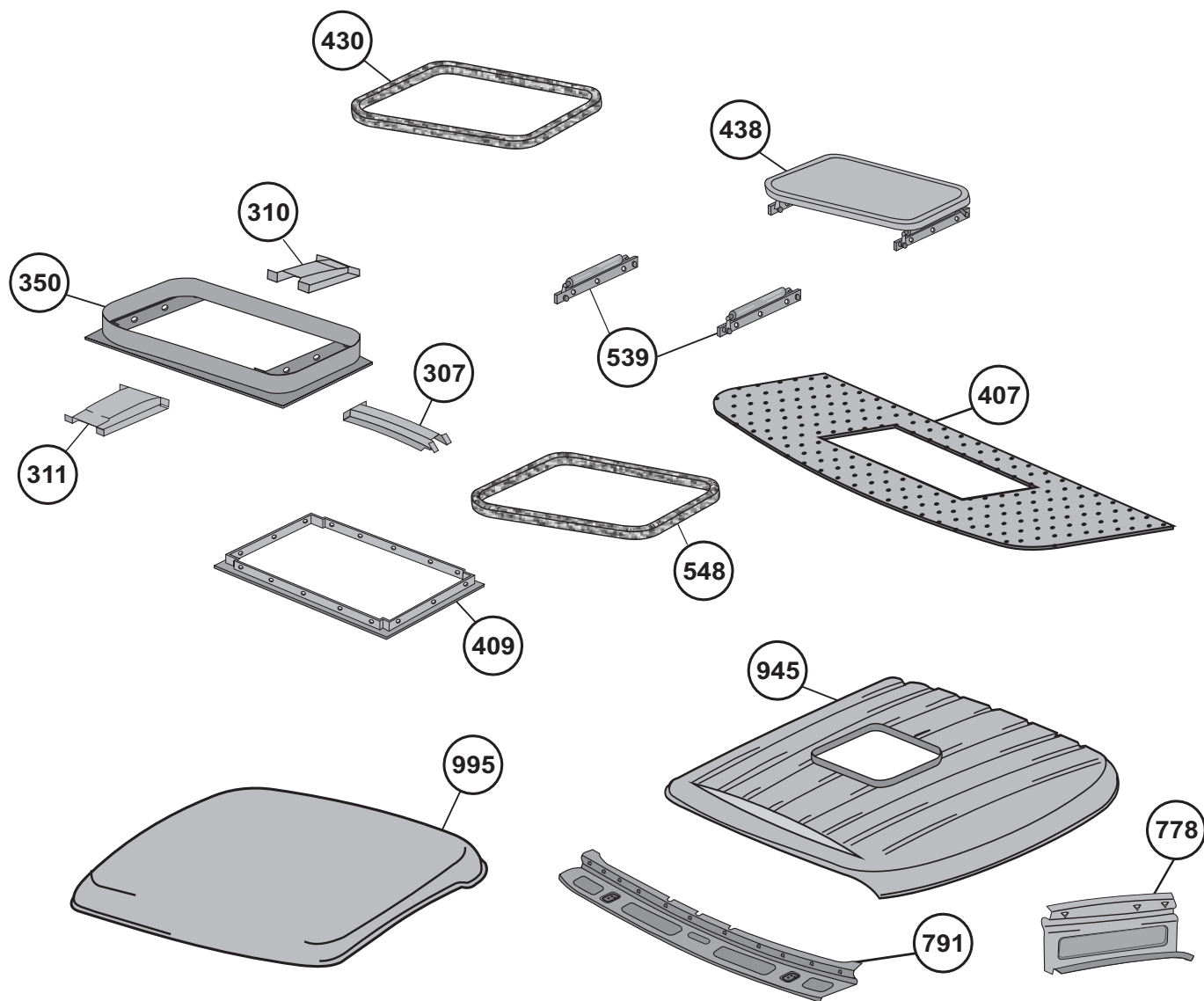
Nº FAB	NÚMERO ORIGINAL	DESCRIÇÃO	APLICAÇÃO	MATERIAL
258	331.831.00.30	Caixa circulação de ar	1113/1518	Plástico
452	344.830.71.66	Canal do quadro do ar	1113/1518	Estampado
454	344.830.81.66	Quadro do ar	1113/1518	Estampado
636	322.831.04.65	Tela do quadro do ar	1113/1518	Estampado
887	344.830.07.62	Canal do ar >>>83	1113/1518	Estampado
930	331.830.00.44	Canal do ar superior	1113/1518	Plástico
969	331.830.03.44	Canal do ar cabina alta	1113/1518	Estampado
994	331.831.71.41	Tampa do canal do ar 83>>>	1113/1518	Estampado



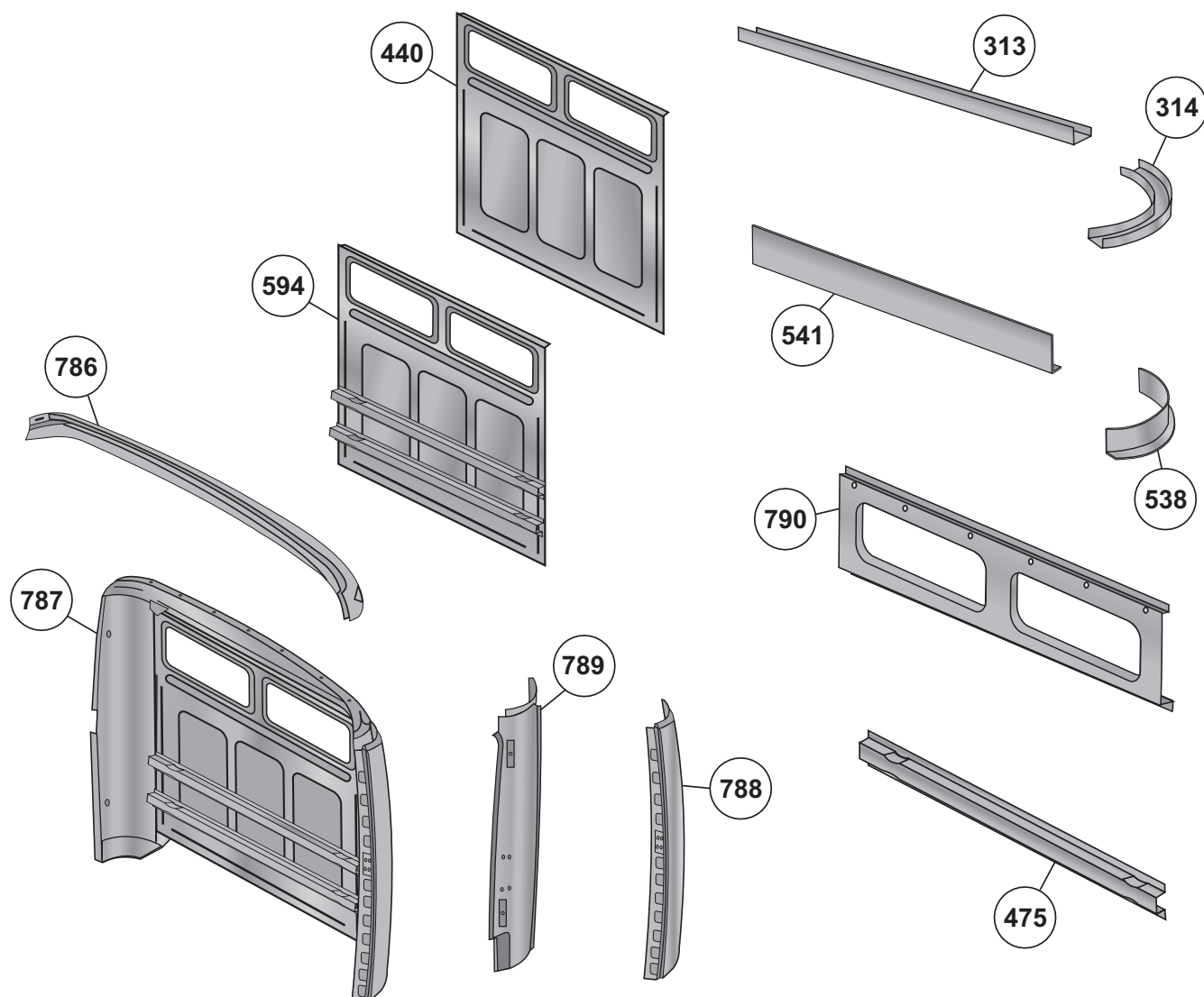
Nº FAB	NÚMERO ORIGINAL	DESCRIÇÃO	APLICAÇÃO	MATERIAL
337 D	344.626.73.16	Suporte interno	1113/1518	Estampado
337 E	344.626.72.16	Suporte interno	1113/1518	Estampado
553 D	322.831.06.65	Tela ventilação	1113/1518	Plástico
553 E	322.831.05.65	Tela ventilação	1113/1518	Plástico
607 D	344.830.76.42	Portinhola do ar	1113/1518	Estampado
607 E	344.830.75.42	Portinhola do ar	1113/1518	Estampado
708 D	344.627.01.04	Revestimento Interno da coluna	1113/1518	Estampado
708 E	344.627.00.04	Revestimento Interno da coluna	1113/1518	Estampado
718	331.620.71.14	Suporte filtro do ar	1113/1518	Estampado
723	344.824.71.31	Suporte limpador para-brisa	1113/1518	Estampado
779 D	344.620.03.04	Chapa violão lateral	1113/1518	Estampado
779 E	344.620.02.04	Chapa violão lateral	1113/1518	Estampado
780	322.837.04.98	Borracha da portinhola	1113/1518	Borracha
781 D	344.620.82.10	Coluna interna do violão	1113/1518	Estampado
781 E	344.620.81.10	Coluna interna do violão	1113/1518	Estampado
888	352.528.24.40	Suporte pequeno do filtro do ar	1113/1518	Estampado
904 D	322.830.08.62	Duto do ar lateral	1113/1518	Estampado
904 E	322.830.07.62	Duto do ar lateral	1113/1518	Estampado
950	000.987.07.44	Botão tapa furo	1113/1518	Nylon



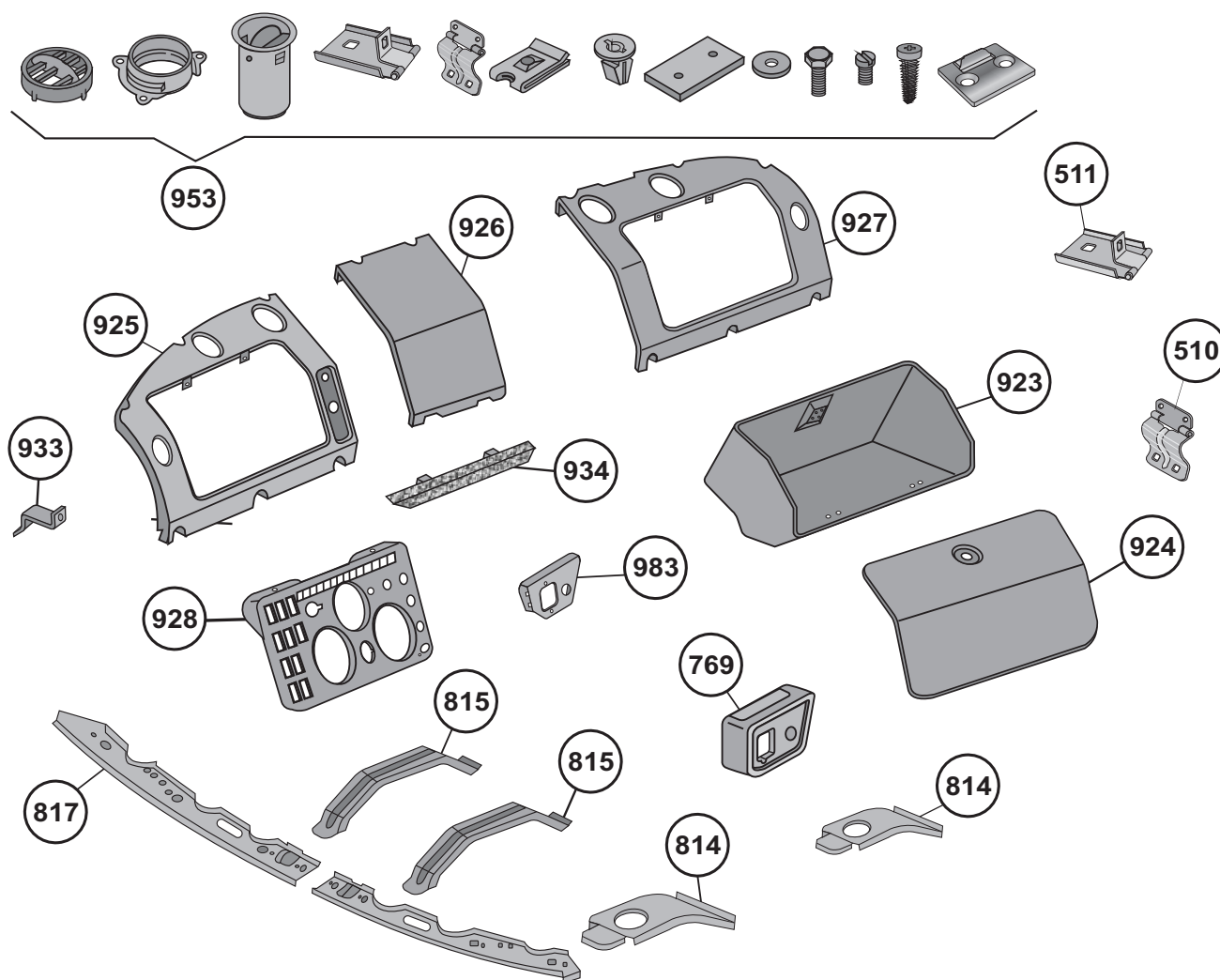
Nº FAB	NÚMERO ORIGINAL	DESCRIÇÃO	APLICAÇÃO	MATERIAL
300 D/P	344.720.01.30	Quadro do vidro da porta preto	1113/1518	Estampado
300 E/P	344.720.00.30	Quadro do vidro da porta preto	1113/1518	Estampado
523 D		Meia-tampa da porta	1113/1518	Estampado
523 E		Meia-tampa da porta	1113/1518	Estampado
630 D	331.720.71.30	Quadro vidro da porta ano 83 >>>	1113/1518	Estampado
630 E	331.720.70.30	Quadro vidro da porta ano 83 >>>	1113/1518	Estampado
712 D	331.722.01.09	Chapa da porta externa inteira	1113/1518	Estampado
712-E	331.722.00.09	Chapa da porta externa inteira	1113/1518	Estampado
717-D	331.720.83.05	Porta nua completa s/ dobradiça	1113/1518	Estampado
717-E	331.720.82.05	Porta nua completa s/ dobradiça	1113/1518	Estampado
751-D	344.727.73.71	Quadro acabamento da porta	1113/1518	Estampado
751-E	344.727.72.71	Quadro acabamento da porta	1113/1518	Estampado
796	344.760.00.65	Pino trava porta	1113/1518	Plástico
912-D	331.720.83.05-A	Porta nua completa c/ dobradiça	1113/1518	Estampado
912-E	331.720.82.05-A	Porta nua completa c/ dobradiça	1113/1518	Estampado
913-E	331.720.72.37	Dobradiça porta superior esquerda	1113/1518	Estampado
914-D	331.720.73.37	Dobradiça porta superior direita	1113/1518	Estampado
915-E	331.720.70.37	Dobradiça porta inferior esquerda	1113/1518	Estampado
916-D	331.720.71.37	Dobradiça porta inferior direita	1113/1518	Estampado
936	000.965.006.026	Parafuso dobradiça M6 x 20	1113/1518	Estampado



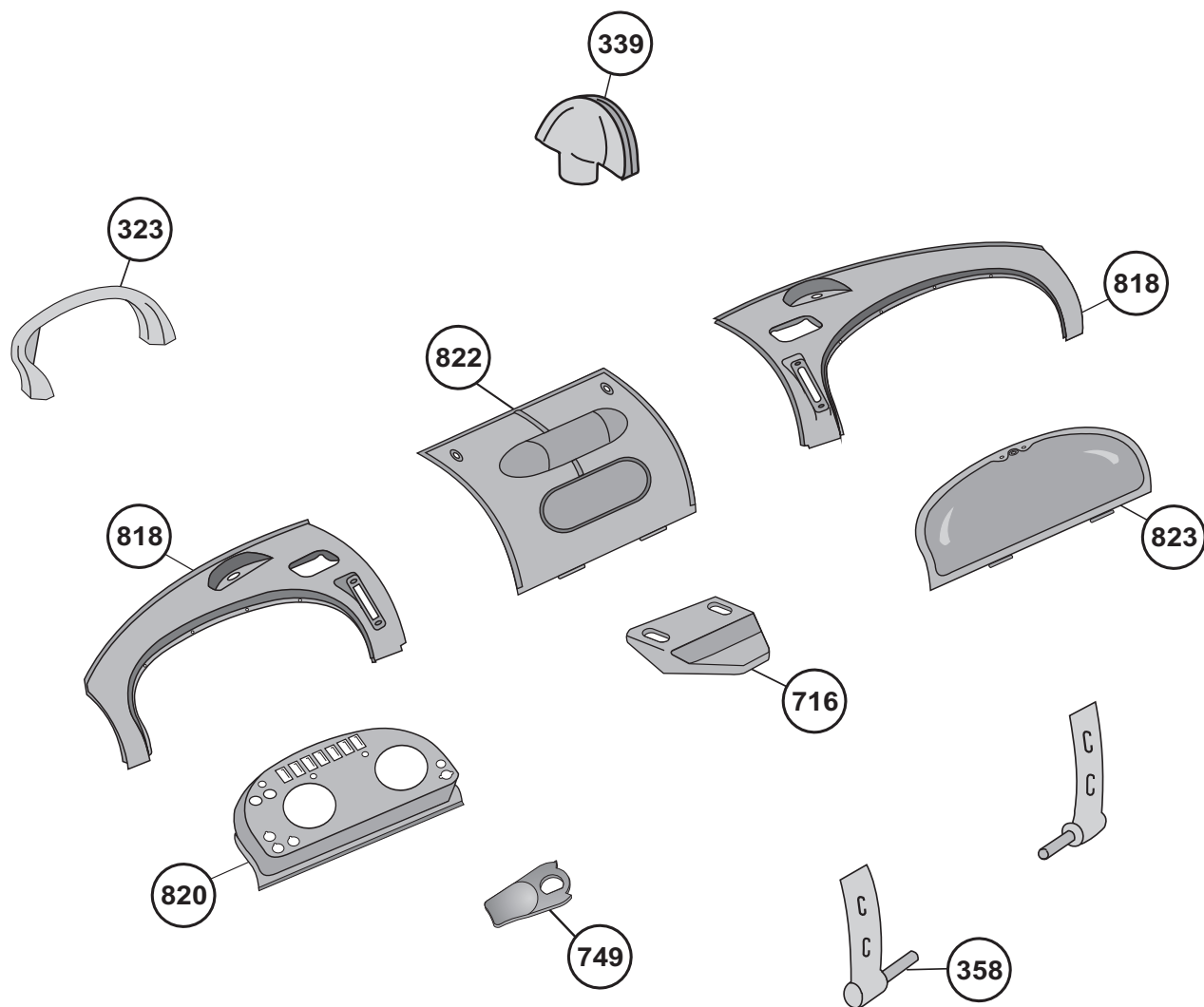
Nº FAB	NÚMERO ORIGINAL	DESCRIÇÃO	APLICAÇÃO	MATERIAL
307	344.652.00.02	Chassis reforço do teto maior	1113/1518	Estampado
310	344.652.02.02	Reforço teto menor	1113/1518	Estampado
311	344.652.01.02	Reforço teto médio	1113/1518	Estampado
350	344.650.00.65	Quadro da tampa do teto	1113/1518	Estampado
407	344.695.70.25	Forro teto duratex perfurado	1113/1518	Duratex
409	344.690.70.06	Quadro acabamento forro	1113/1518	Estampado
430	344.837.01.98	Borracha tampão do teto	1113/1518	Borracha
438	344.830.70.42	Tampa do teto completa	1113/1518	Estampado
539		Conjunto mecanismo p/ um tampão	1113/1518	Estampado
548	344.836.00.62	Debrum de vedação tampão teto	1113/1518	Borracha
778 D	344.620.03.23	Calha superior porta	1113/1518	Estampado
778 E	344.620.02.23	Calha superior porta	1113/1518	Estampado
791	344.620.02.35	Chapa interna itinerário	1113/1518	Estampado
945	344.657.00.09	Teto cabina alta	1113/1518	Estampado
995	344.650.00.09	Teto cabina baixa	1113/1518	Estampado



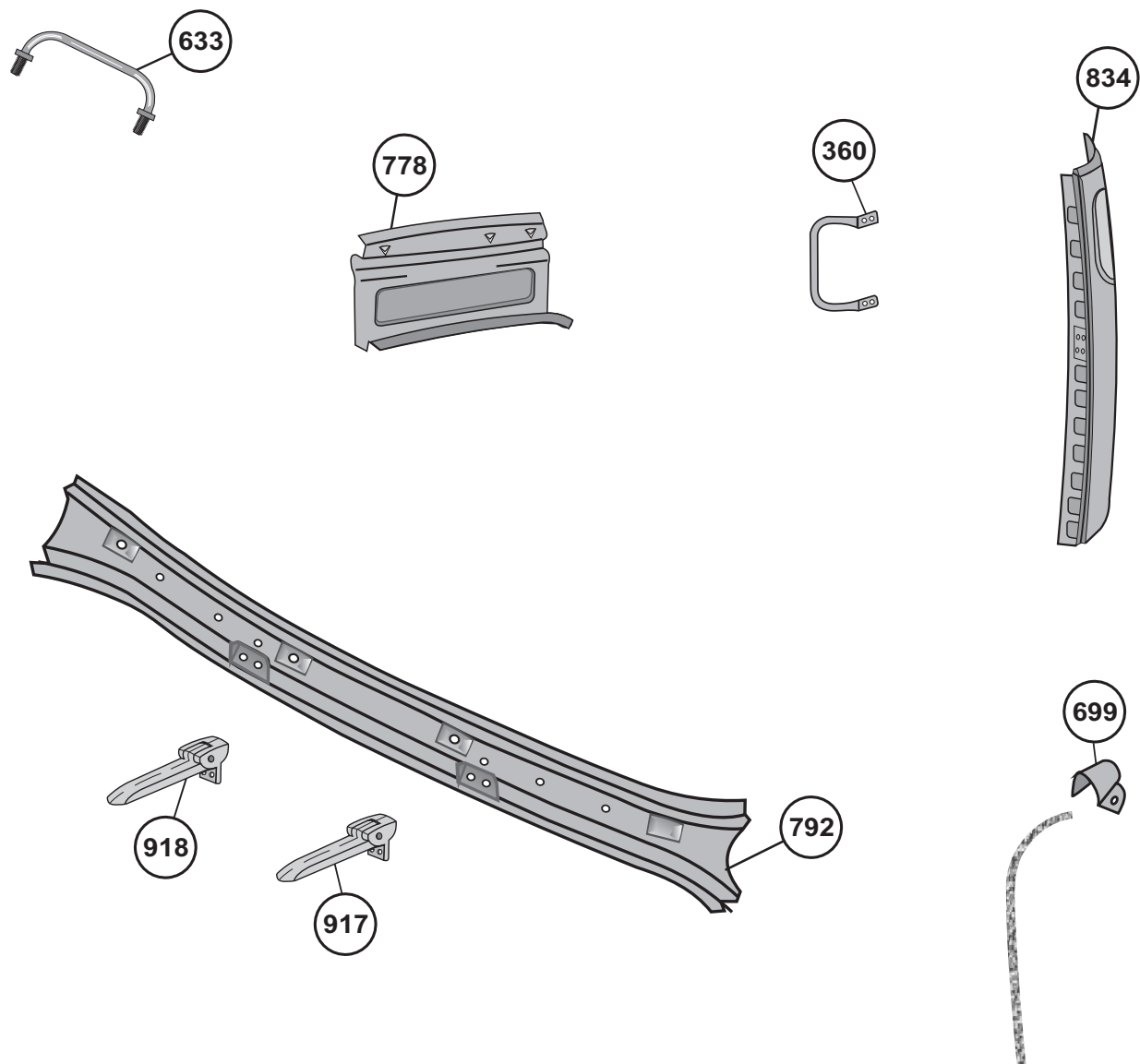
Nº FAB	NÚMERO ORIGINAL	DESCRIÇÃO	APLICAÇÃO	MATERIAL
313	322.647.00.78	Calha do teto traseira	1113/1518	Estampado
314 D	322.647.04.78	Calha da curva do teto traseiro	1113/1518	Estampado
314 E	322.647.03.78	Calha da curva do teto traseiro	1113/1518	Estampado
440	344.647.00.07	Parede traseira da cabina	1113/1518	Estampado
475	344.646.01.38	Reforço Inferior da parede traseira	1113/1518	Estampado
538 D		Curva do teto traseiro	1113/1518	Estampado
538 E		Curva do teto traseiro	1113/1518	Estampado
541		Remendo traseiro do teto	1113/1518	Estampado
594		Parede traseira com reforço	1113/1518	Estampado
786	344.640.00.04	Chapa traseira superior	1113/1518	Estampado
787	344.640.77.02	Parede traseira completa	1113/1518	Estampado
788 D	331.640.71.09	Parede lateral traseira	1113/1518	Estampado
788 E	331.640.70.09	Parede lateral traseira	1113/1518	Estampado
789 D	331.646.71.28	Revestimento interno lateral traseira	1113/1518	Estampado
789 E	331.646.70.28	Revestimento interno lateral traseira	1113/1518	Estampado
790	344.640.03.50	Chapa interna vigia traseira	1113/1518	Estampado



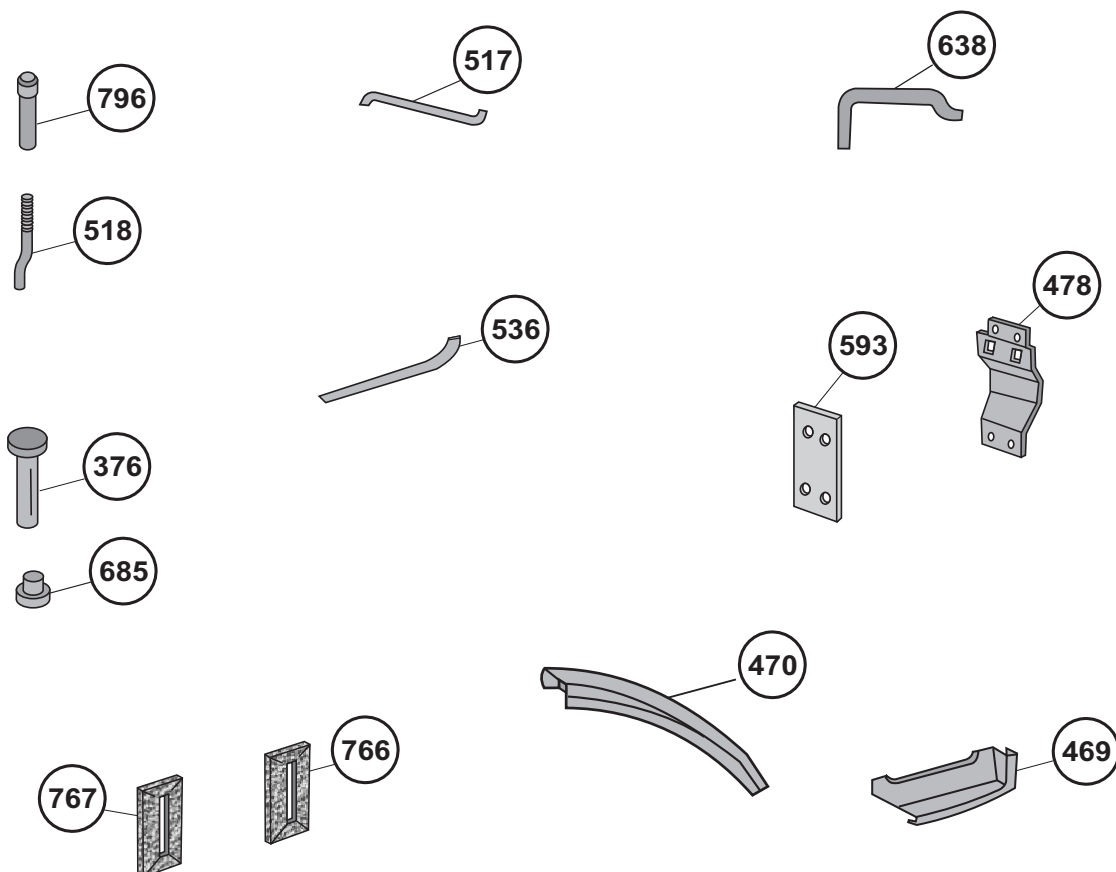
Nº FAB	NÚMERO ORIGINAL	DESCRIÇÃO	APLICAÇÃO	MATERIAL
510	331.680.00.51	Dobradiça porta-luvas	1113/1518	Estampado
511	331.680.01.51	Dobradiça tampa dos fusíveis	1113/1518	Estampado
769	350.680.70.07	Capa protetora do estrangulador	1113/1518	PU
814	331.622.00.40	Base do painel lateral	1113/1518	Estampado
815	331.622.00.16	Base do painel central	1113/1518	Estampado
817 D	331.622.01.10	Chapa do painel	1113/1518	Estampado
817 E	331.622.00.10	Chapa do painel	1113/1518	Estampado
923	331.680.00.91	Caixa do porta luvas	1113/1518	Plástico
924	331.680.00.82	Tampa do porta luvas	1113/1518	PU
925 E	331.680.00.06	Moldura do painel esquerdo	1113/1518	PU
926	331.680.02.06	Moldura do painel central	1113/1518	PU
927 D	331.680.01.06	Moldura do painel direito	1113/1518	PU
928	331.689.00.90	Painel dos instrumentos	1113/1518	PU
933	331.689.01.14	Suporte do painel dos instrumentos	1113/1518	Estampado
934	331.680.03.06	Suporte do painel - friso acabamento	1113/1518	Plástico
942		Kit painel (923/924/925/926/927/928/934/953)	1113/1518	Plástico
953		Kit de montagem do painel	1113/1518	Estampado
983		Suporte manequim do estrangulador	1113/1518	Estampado



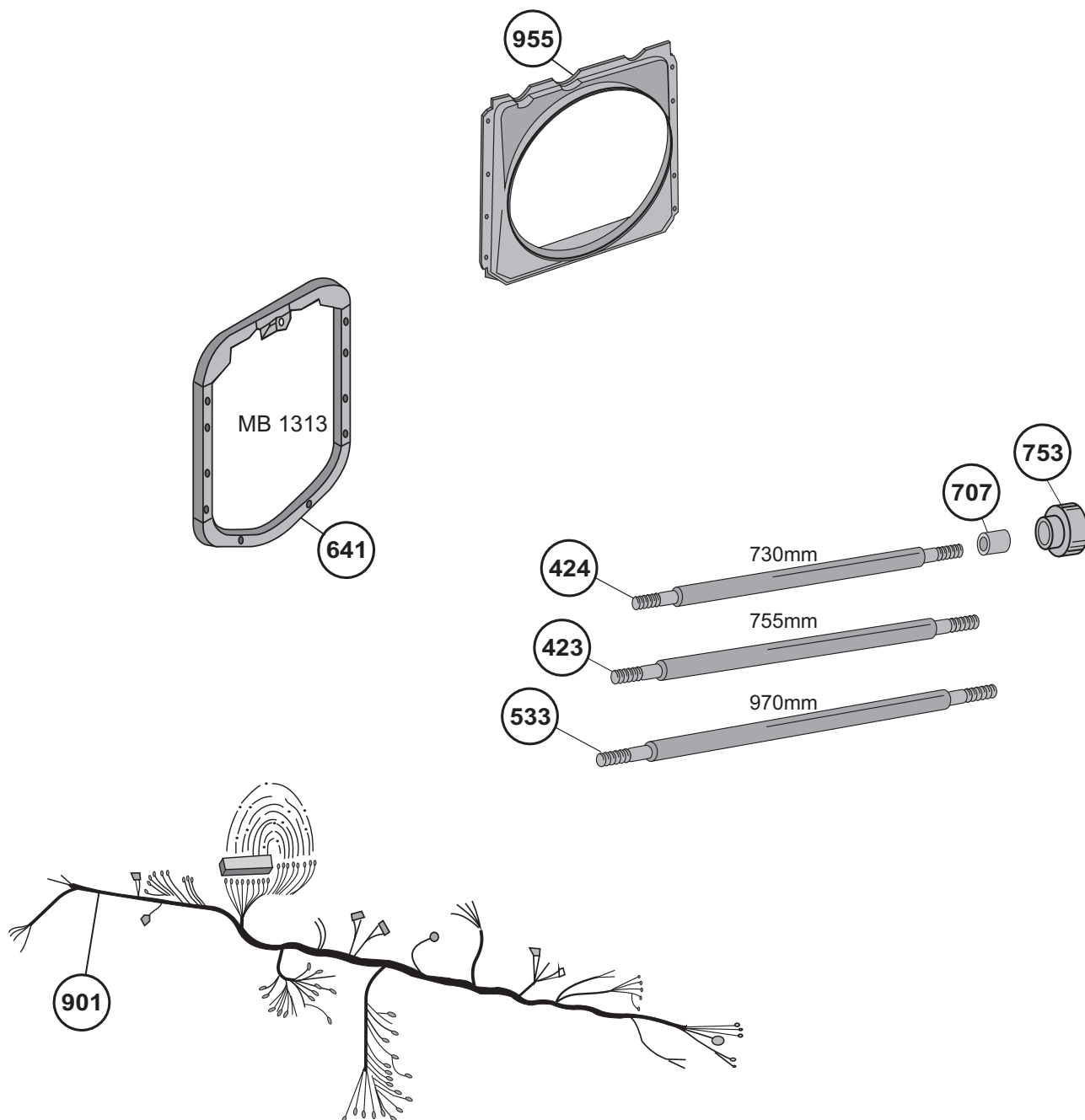
Nº FAB	NÚMERO ORIGINAL	DESCRIÇÃO	APLICAÇÃO	MATERIAL
323	344.689.70.70	Alça do porta-luvas	1113/1518	Plástico
339	344.831.00.75	Bico descongelador	1113/1518	Plástico
358 D	344.680.71.51	Haste porta-luvas modelo antigo	1113/1518	Estampado
358 E	344.680.70.51	Haste porta-luvas modelo antigo	1113/1518	Estampado
716	322.688.00.87	Chapa engate do porta-luvas	1113/1518	Estampado
749	319.688.00.87	Lingueta trava fusíveis	1113/1518	Estampado
818 D	344.622.75.10	Chapa Painel do porta-luvas > 82	1113/1518	Estampado
818 E	344.622.74.10	Chapa Painel de Instrumentos> 82	1113/1518	Estampado
820	344.680.00.90	Painel de instrumentos >>> 82	1113/1518	Estampado
822	344.680.70.82	Tampa dos fusíveis central >>> 82	1113/1518	Estampado
823	344.620.00.82	Tampa do porta luva>>> 82	1113/1518	Estampado



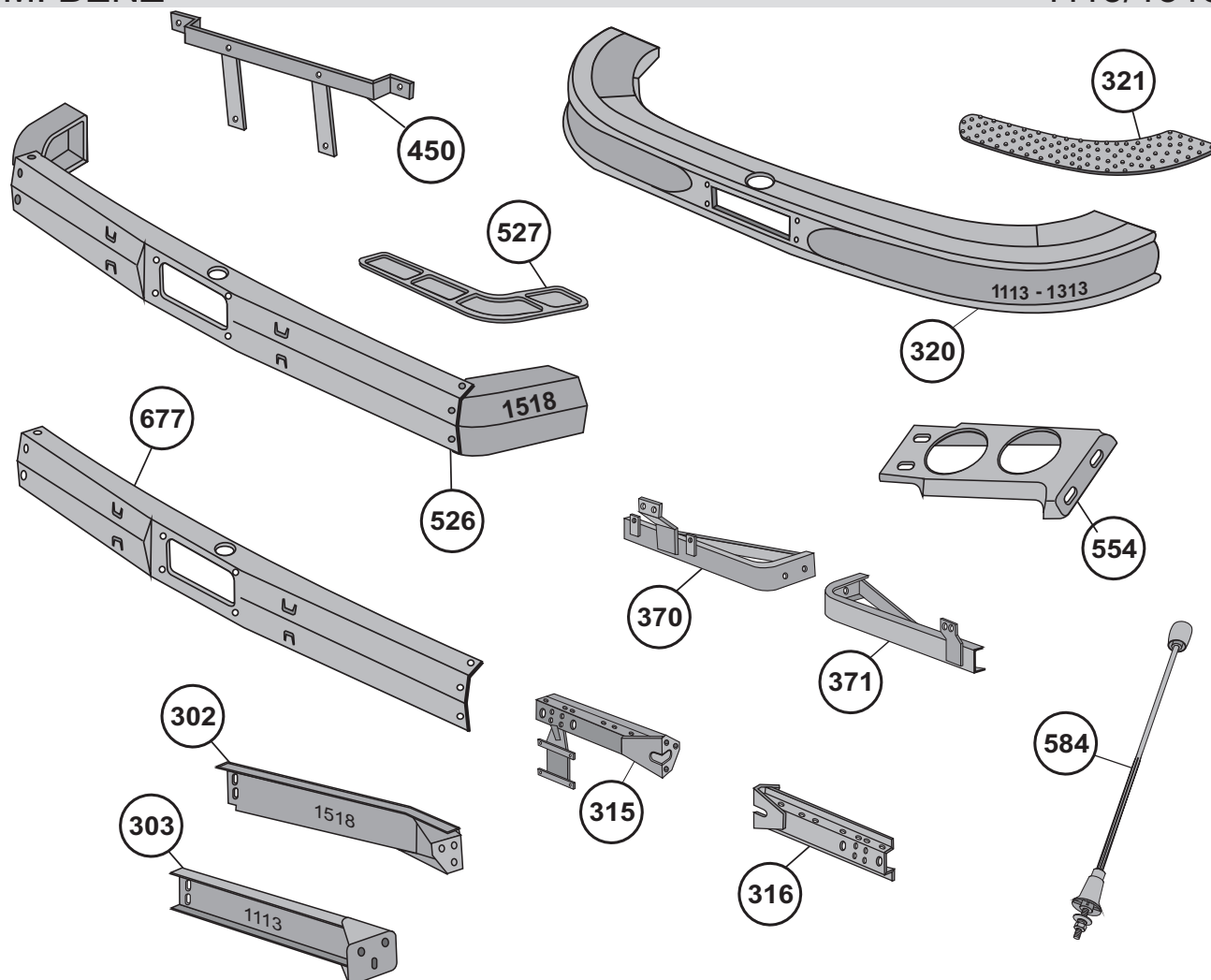
Nº FAB	NÚMERO ORIGINAL	DESCRIÇÃO	APLICAÇÃO	MATERIAL
360	344.815.71.36	Alça da cabina	1113/1518	Estampado
633	344.810.70.54	Pega-mão externo	1113/1518	Estampado
699 D	044.997.01.81	Presilha acabamento debrum	1113/1518	Estampado
699 E	044.997.02.81	Presilha acabamento debrum	1113/1518	Estampado
778 D	344.620.03.23	Calha superior porta	1113/1518	Estampado
778 E	344.620.02.23	Calha superior porta	1113/1518	Estampado
792	344.620.04.04	Quadro óculos inferior para-brisa	1113/1518	Estampado
834 D	331.640.71.09	Canto externo traseiro cabina>>> 82	1113/1518	Estampado
834 E	331.640.70.09	Canto externo traseiro cabina>>> 82	1113/1518	Estampado
917 E	344.880.00.28	Dobradiça do capô	1113/1518	Estampado
918 D	344.880.01.28	Dobradiça do capô	1113/1518	Estampado



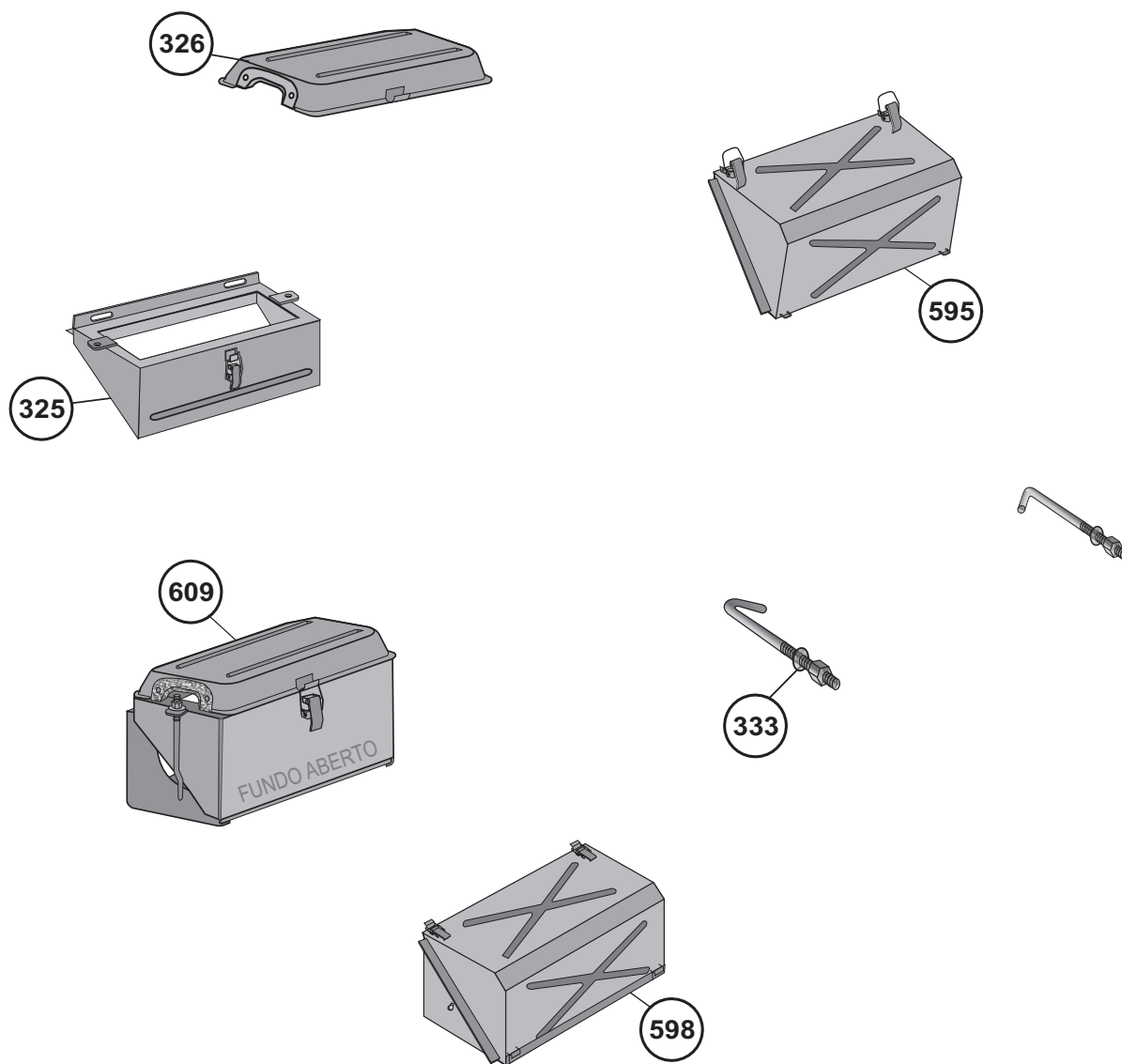
Nº FAB	NÚMERO ORIGINAL	DESCRIÇÃO	APLICAÇÃO	MATERIAL
376	322 723 00 52	Pino da dobradiça da porta	1113/1518	Estampado
469 D		Fundo da porta	1113/1518	Estampado
469 E		Fundo da porta	1113/1518	Estampado
470 D		Chassis fundo da porta	1113/1518	Estampado
470 E		Chassis fundo da porta	1113/1518	Estampado
478	344.725.00.18	Suporte maçaneta interna	1113/1518	Estampado
517	344 723 00 69	Haste da fechadura	1113/1518	Estampado
518	344 723 01 69	Haste tranca da porta	1113/1518	Estampado
536		Chapa fixação pestana da porta	1113/1518	Estampado
593	344 723 00 18	Encosto do batente	1113/1518	Alumínio
638	331 723 00 69	Haste da fechadura moderna	1113/1518	Estampado
685	364 723 00 53	Bucha da dobradiça da porta/capô	1113/1518	Estampado
766	331.766.73.25	Borracha acabamento inf. dobradiça	1113/1518	Borracha
767	331.766.71.25	Borracha acabamento sup. dobradiça	1113/1518	Borracha
796	344.760.00.65	Pino trava da porta	1113/1518	Estampado



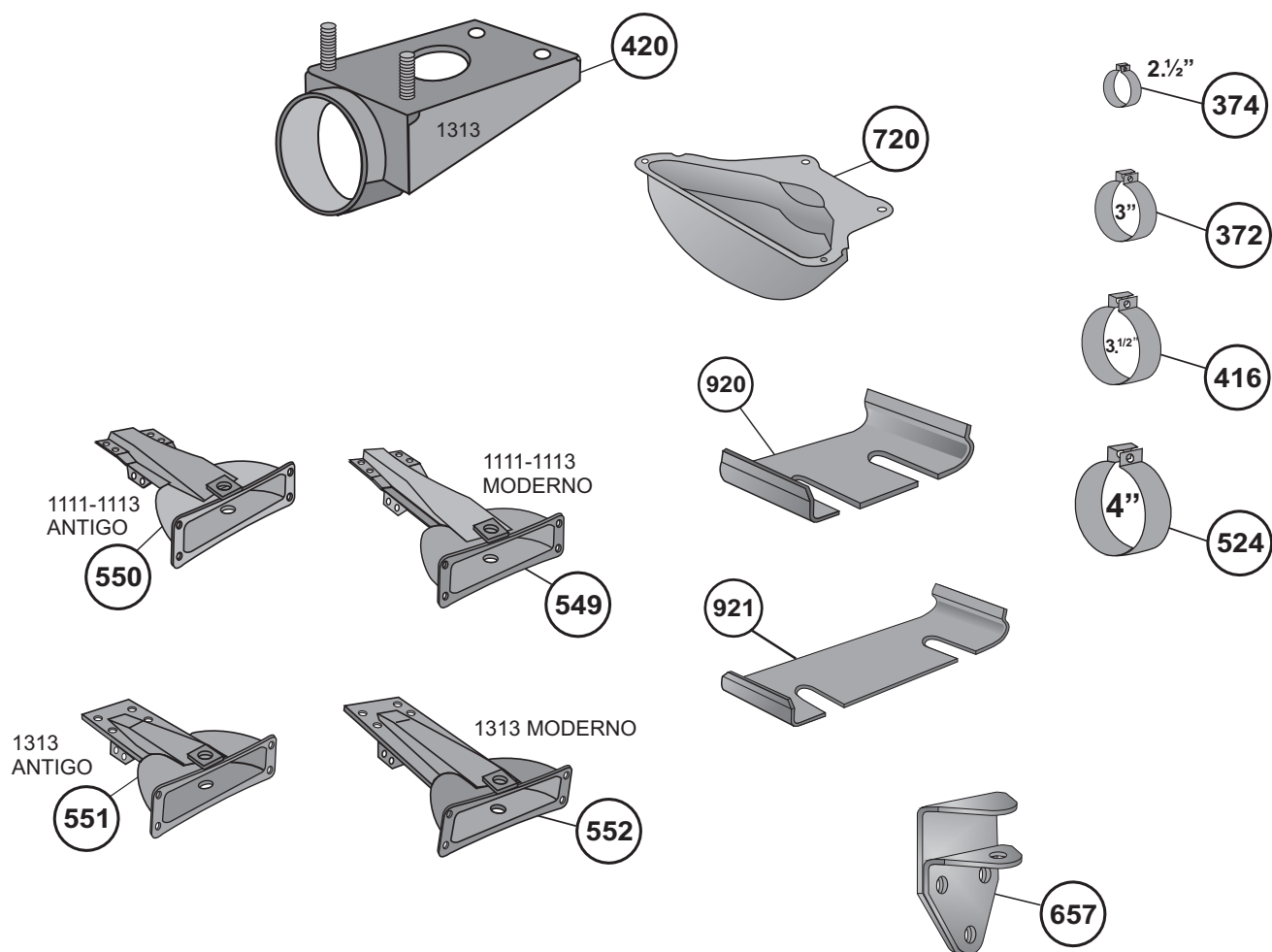
Nº FAB	NÚMERO ORIGINAL	DESCRIÇÃO	APLICAÇÃO	MATERIAL
423	322.500.03.45	Tirante do radiador (755 mm)	1113/1518	Estampado
424	345.500.72.45	Tirante do radiador (730 mm)	1113/1518	Estampado
533	344.500.70.45	Tirante do radiador (970 mm)	1113/1518	Estampado
641	376.500.70.27	Quadro radiador	1313	Estampado
707	319.991.05.40	Tubinho do tirante	1113/1518	Estampado
753	327.504.50.82	Bucha tirante do radiador	1113/1518	Estampado
901	345.540.70.06	Chicote elétrico 83>>>	1113/1518	Fio Elétrico
955	344.505.70.55	Defletor radiador	1113/1518	Plástico



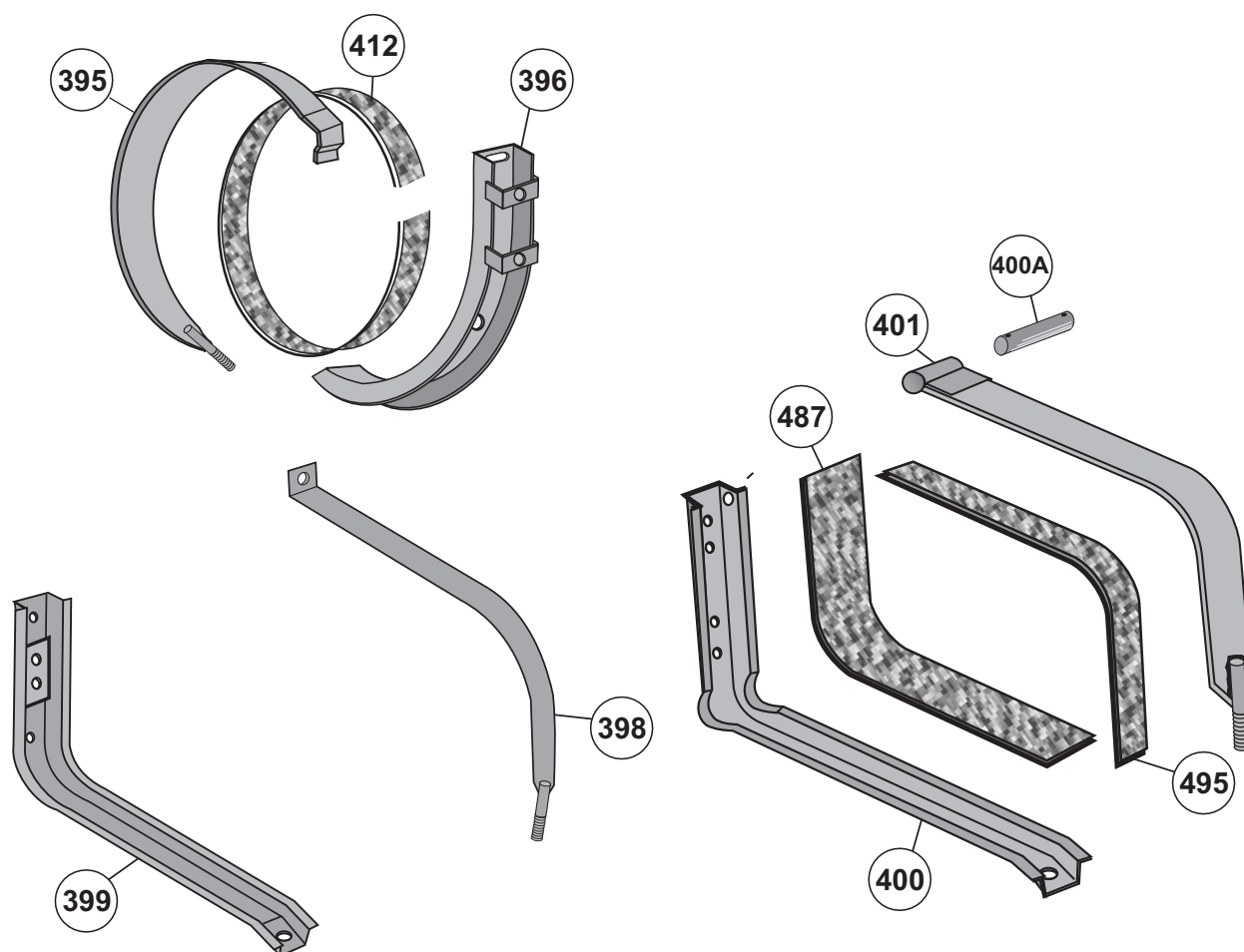
Nº FAB	NÚMERO ORIGINAL	DESCRIÇÃO	APLICAÇÃO	MATERIAL
302 D	345.520.01.32	Suporte lateral para-choque	1113/1518	Estampado
302 E	345.520.00.32	Suporte lateral para-choque	1113/1518	Estampado
303 D	344.880.01.41	Suporte lateral comprido p-choque	1113/1518	Estampado
303 E	344.880.00.41	Suporte lateral comprido p-choque	1113/1518	Estampado
315	345.540.06.73	Suporte sinaleira e placa	1113/1518	Estampado
316	345.540.07.73	Suporte da sinaleira traseira	1113/1518	Estampado
320	344.880.02.70	Pára-choque dianteiro	1113/1518	Estampado
321 D	344.884.01.90	Chapa alumínio	1113/1518	Alumínio
321 E	344.884.00.90	Chapa alumínio	1113/1518	Alumínio
370 E	344.540.04.73	Suporte placa e sinaleira traseira	1113/1518	Estampado
371 D	344.540.03.73	Suporte sinaleira traseira	1113/1518	Estampado
450		Suporte placa para 3 letras (1113/1518)	1113/1518	Estampado
526	331.880.00.70	Para-choque dianteiro	1113/1518	Estampado
527 D	331.884.01.90	Chapa alumínio	1113/1518	Alumínio
527 E	331.884.00.90	Chapa alumínio	1113/1518	Alumínio
554 D	352.313.09.26	Suporte central para-choque	1113/1518	Estampado
554 E	352.313.08.26	Suporte central para-choque	1113/1518	Estampado
584	344.595.70.01	Mastro tira-fino	1113/1518	Plástico Injetado
677	331.885.01.01	Semi-para-choque moderno	1113/1518	Estampado



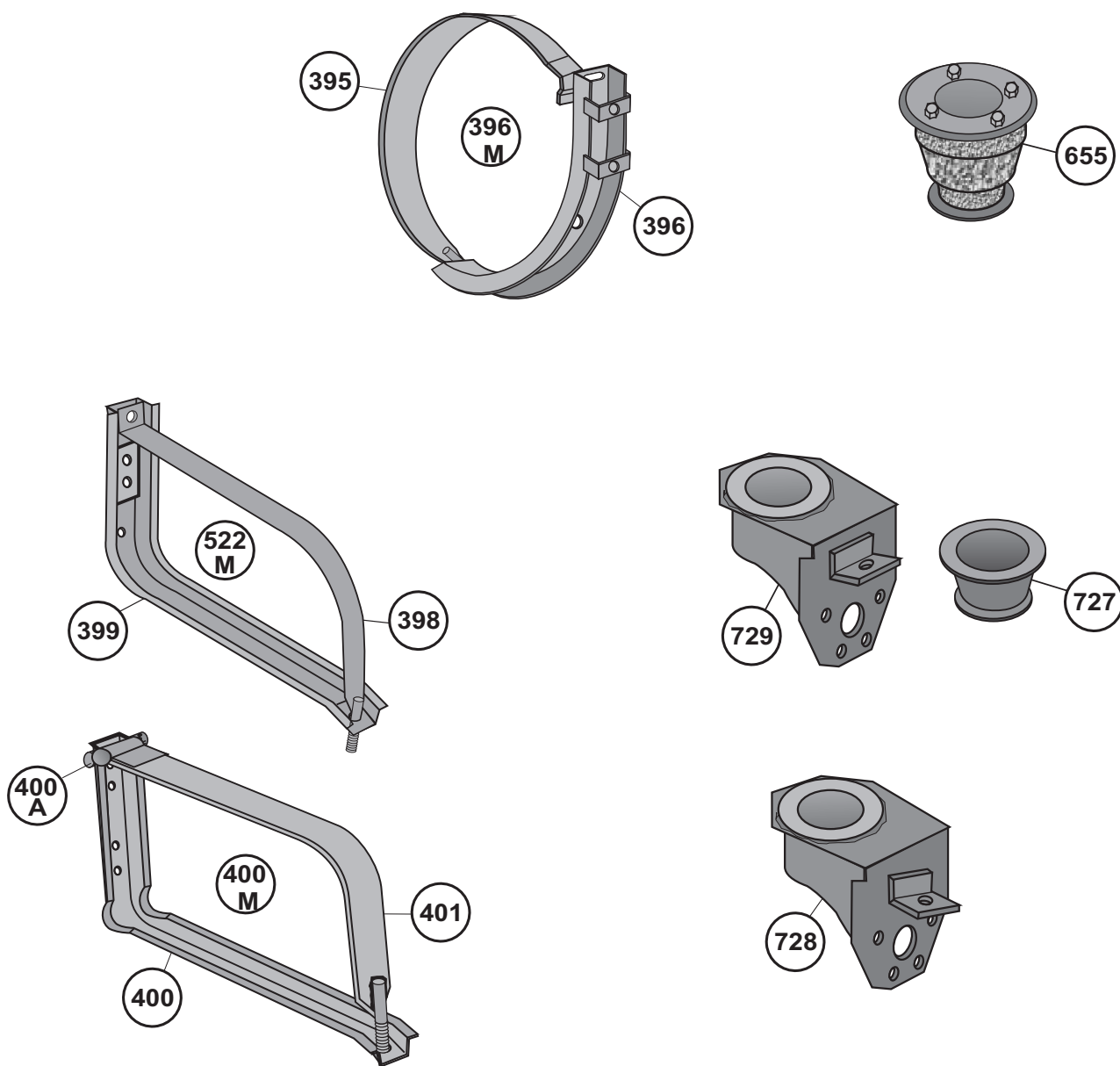
Nº FAB	NÚMERO ORIGINAL	DESCRIÇÃO	APLICAÇÃO	MATERIAL
325	344.540.00.18	Tampa frontal com alça e pino	1113/1518	Estampado
326	344.540.00.82	Tampa superior	1113/1518	Estampado
333	345.541.71.22	Parafuso de segurança	1113/1518	Estampado
595	344.540.72.82	Tampa superior do suporte c/ alça e pino	1113/1518	Estampado
598	344.540.70.14	Suporte bateria moderna	1113/1518	Estampado
609		Suporte bateria completa	1113/1518	Estampado



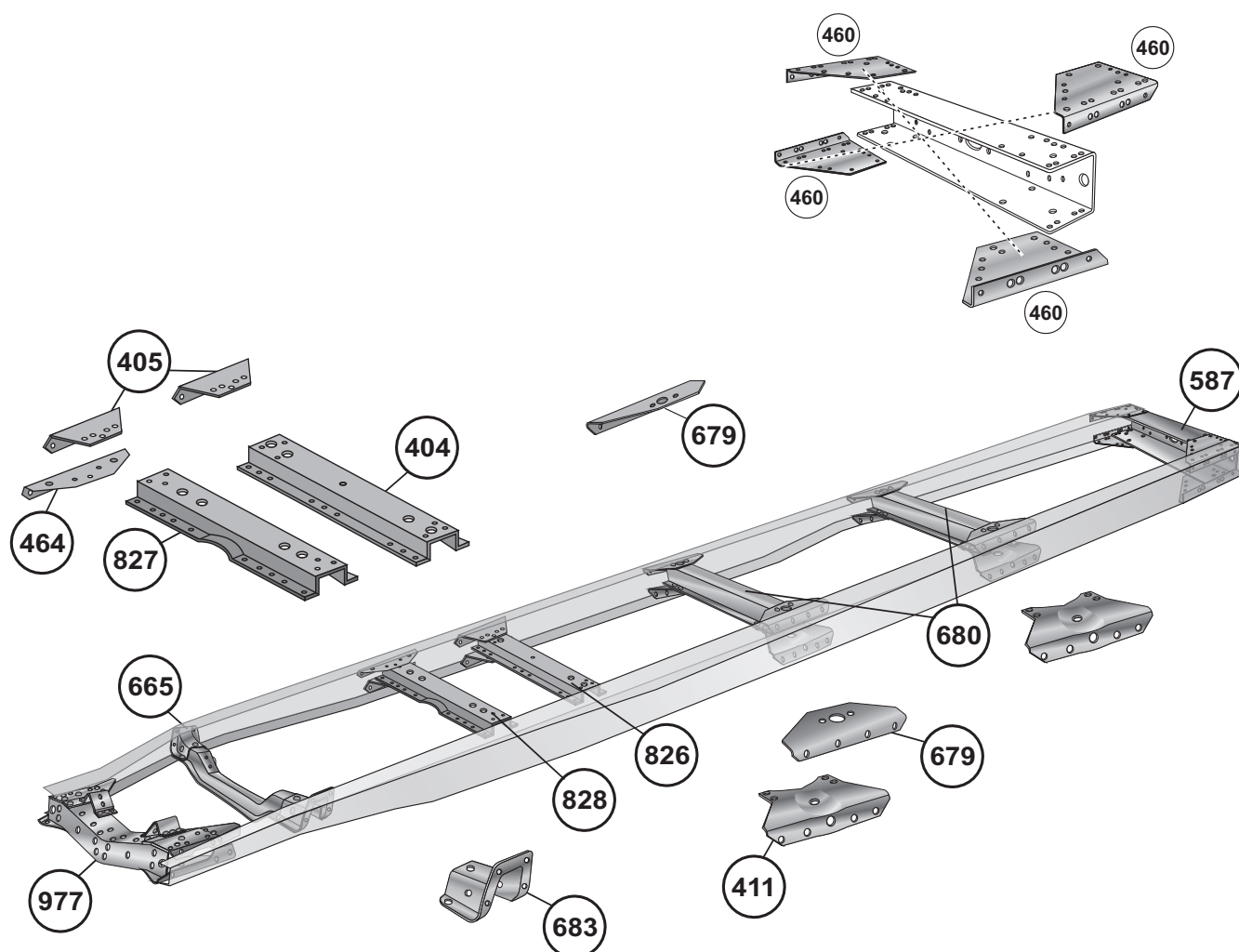
Nº FAB	NÚMERO ORIGINAL	DESCRIÇÃO	APLICAÇÃO	MATERIAL
372	071.555.07.55.00	Abraçadeira descarga 3"	1113/1518	Estampado
374		Abraçadeira descarga 2.1/2"	1113/1518	Estampado
416		Abraçadeira descarga 3.1/2"	1113/1518	Estampado
420	345.410.73.40	Suporte do cardan	1113/1518	Estampado
524	071.555.10.45.00	Abraçadeira descarga 4"	1113/1518	Estampado
549	344.310.01.09	Rebocador 83>>>	1113/1518	Estampado
550	344.310.02.09	Rebocador >>>82	1113/1518	Estampado
551	345.310.71.09	Rebocador >>>82	1113/1518	Estampado
552	345.310.03.09	Rebocador 83>>>	1113/1518	Estampado
657	345.240.00.35	Suporte-cavelete esticador câmbio/motor	1113/1518	Estampado
720	381.251.01.02	Carter seco em pintura EPOXI (orig.)	1113/1518	Estampado
920	352.242.03.09	Apoio calço do motor dianteiro	1113/1518	Estampado
921 D	352.242.04.09	Apoio calço do motor traseiro direito	1113/1518	Estampado
921 E	352.242.05.09	Apoio calço do motor dianteiro esquerdo	1113/1518	Estampado



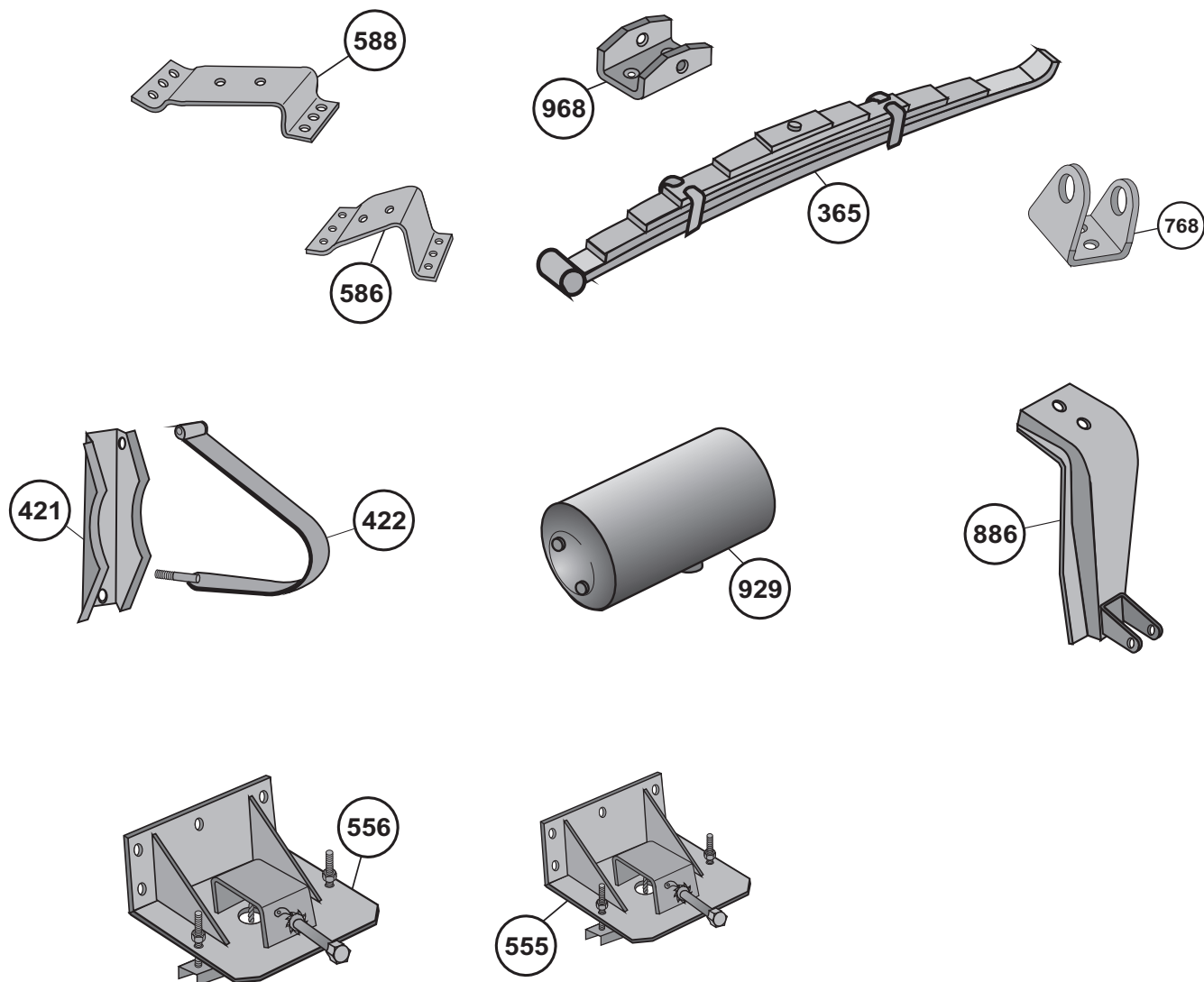
Nº FAB	NÚMERO ORIGINAL	DESCRIÇÃO	APLICAÇÃO	MATERIAL
395	345.470.01.40	Cinta do tanque de óleo	1113/1518	Estampado
396	322.470.05.42	Suporte do tanque do óleo	1113/1518	Estampado
398	360.430.00.40	Cinta do reservatório de ar	1113/1518	Estampado
399	345.430.79.11	Suporte reservatório de ar	1113/1518	Estampado
400	345.475.70.03	Suporte tanque do óleo	1113/1518	Estampado
400 A	001.433.01.60.10	Pino suporte cinta	1113/1518	Estampado
401	345.470.01.40	Cinta do tanque do óleo	1113/1518	Estampado
412	345.983.73.91	Cinta de borracha	1113/1518	Borracha
487	345.983.71.91	Cinta de borracha tanque	1519	Borracha
495	345.983.71.91	Cinta de borracha	1519	Borracha



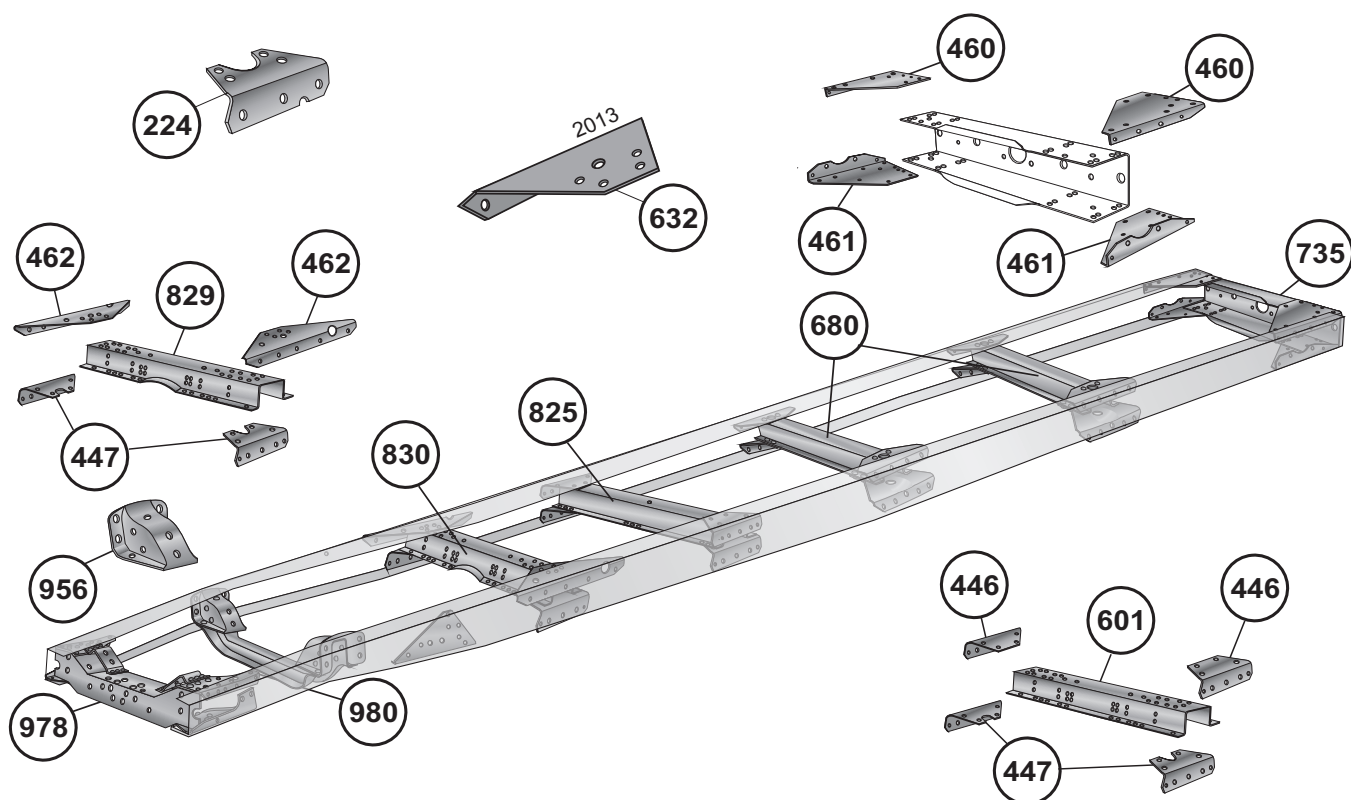
Nº FAB	NÚMERO ORIGINAL	DESCRIÇÃO	APLICAÇÃO	MATERIAL
396M	322.470.97.42	Suporte tanque 210L montado	1113/1518	Estampado
400M	345.470.72.42	Suporte tanque 300L montado	1113/1518	Estampado
522M		Suporte reservatório	1113/1518	Estampado
655		Kit cubinho (456/650/651/652/653/654/682)	1113/1518	Borracha
727	345.310.70.63-A	Cone apoio do calço	1113/1518	Estampado
728-E	345.310.70.63	Suporte cabina dianteiro	1113/1518	Estampado
729-D	345.310.71.63	Suporte cabina dianteiro	1113/1518	Estampado



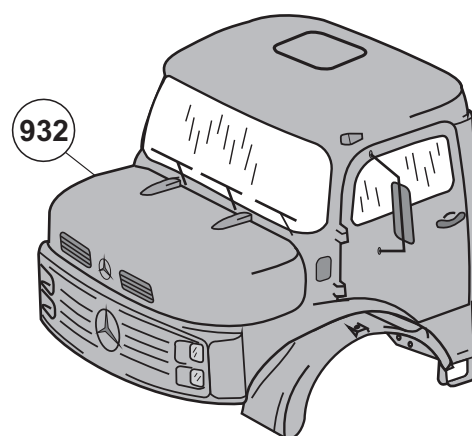
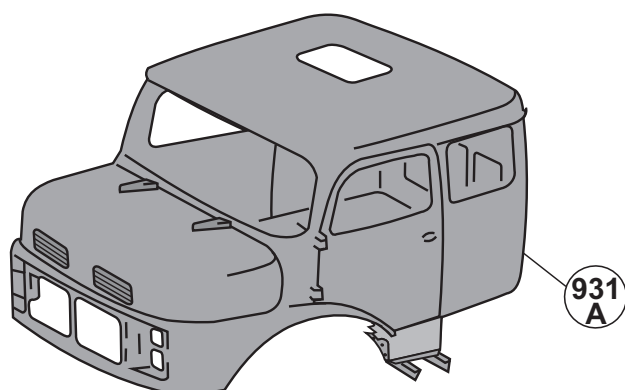
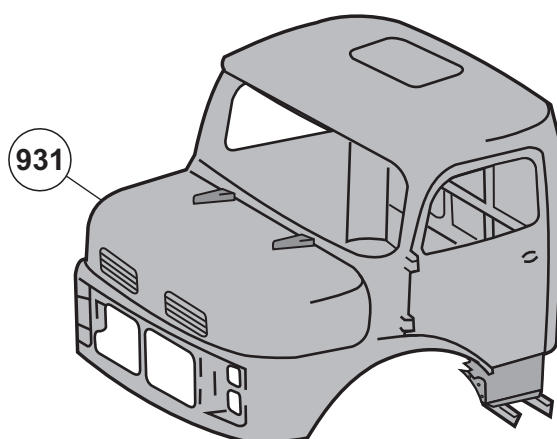
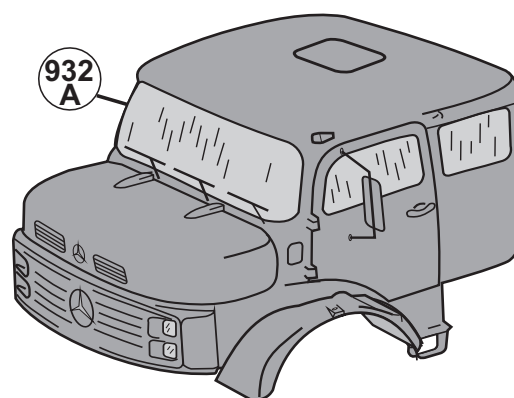
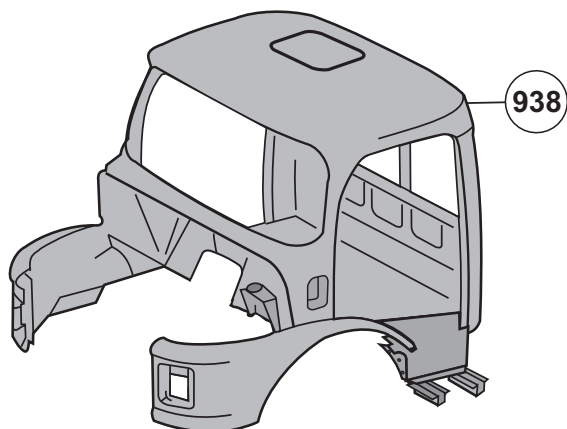
Nº FAB	NÚMERO ORIGINAL	DESCRIÇÃO	APLICAÇÃO	MATERIAL
404	345.312.72.15	Travessa chassis traseira	1111/1113	Estampado
405	321.312.00.52	Cantoneira travessa do chassis	1111/1113	Estampado
411	345.312.73.60	Cantoneira da travessa - 5ª/ 6ª travessa da mola	1111/1113	Estampado
460 D	344.312.78.87	Reforço da travessa (direita sup./esq. inferior)	1111/1113	Estampado
460 E	344.312.00.87	Reforço do travessa (esq.sup./ dir.inferior)	1111/1113	Estampado
464 D	321.312.02.52	Reforço 3ª travessa (dir. Inf.)	1111/1113	Estampado
464 E	321.312.01.52	Reforço 3ª travessa (esq. Inf.)	1111/1113	Estampado
587		6ª travessa montada	1111/1113	Estampado
665	344.310.01.28	2ª travessa do motor montada	1111/1113	Estampado
679		Aba superior da travessa	2213	Estampado
680	345.312.73.17	5ª e 6ª travessa suporte de mola	1113/1313	Estampado
683	322.313.01.08	Ponteira da 2ª travessa	1111/1113	Estampado
826	345.312.71.36	Travessa do suporte-cardan montada	1111/1113	Estampado
827	345.312.71.75	Travessa rebaixada cardan	1113/1313	Estampado
828	345.312.71.15	Travessa cardan montada	1113/1313	Estampado
977	344.310.01.26	1ª travessa dianteira motor	1111/1113	Estampado



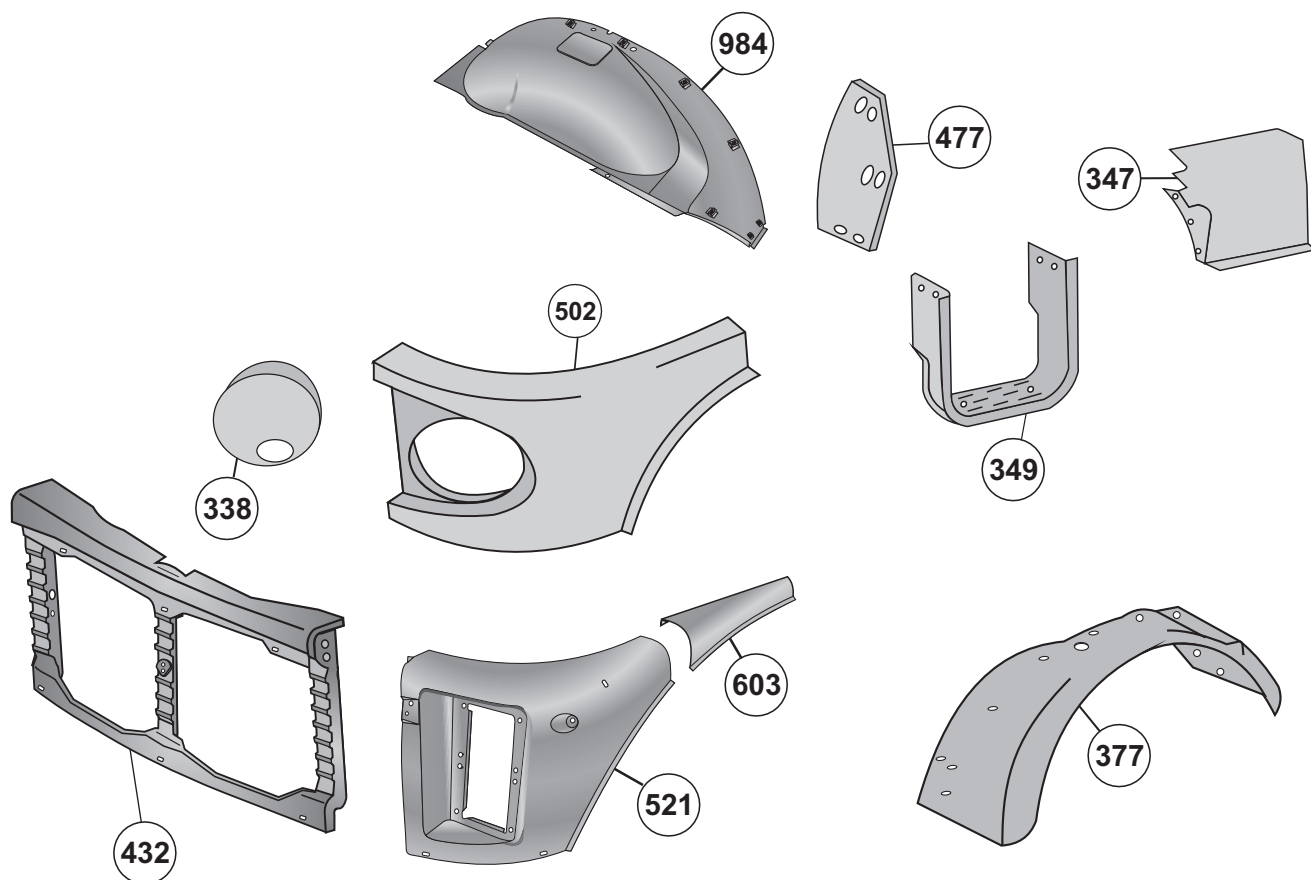
Nº FAB	NÚMERO ORIGINAL	DESCRIÇÃO	APLICAÇÃO	MATERIAL
365	322.310.01.79	Feixe de mola cabina	1113/1518	Estampado
421		Suporte reservatório do ar	1113/1518	Estampado
422	321.430.01.40	Cinta reservatório do ar simples	1113/1518	Estampado
555	344.402.01.75	Porta estepe menor (1113)	1113/1518	Estampado
556	345 400 73 59	Porta estepe maior (1313)	1113/1518	Estampado
586	352.223.00.04	Suporte calço do motor(1113)	1113/1518	Estampado
588	345.312.00.40	Suporte calço do motor (1313)	1313/1518	Estampado
768 D	352.323.17.63	Garfo amortecedor	1113/1518	Estampado
768 E	352.323.16.63	Garfo amortecedor	1113/1518	Estampado
886		Suporte traseiro cabina	1113/1518	Estampado
929	321.430.02.05	Reservatório de ar 40L	1113/1518	Estampado
968	352.317.02.40	Calço do feixe-mola cabina	1113/1518	Estampado



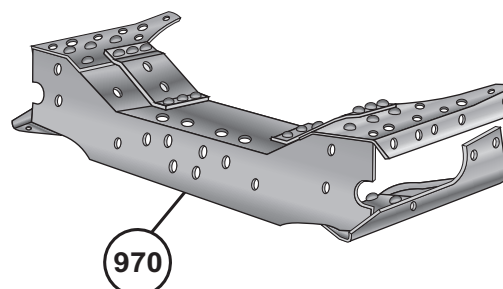
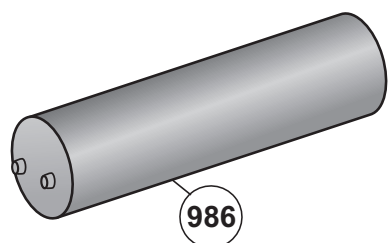
Nº FAB	NÚMERO ORIGINAL	DESCRIÇÃO	APLICAÇÃO	MATERIAL
224 D	345.312.88.52	Cantoneira travessa chassis-atual	1318/1518	Estampado
224 E	345.312.87.52	Cantoneira da travessa chassis	1318/1518	Estampado
446	352.312.00.52	Cantoneira 5ª travessa	1318/1518	Estampado
447	352.312.05.52	Cantoneira L (antiga)	1313/1513	Estampado
460 D	344.312.78.87	Reforço chassis	1313/1513	Estampado
460 E	344.312.00.87	Reforço chassis	1313/1513	Estampado
461 D	344.312.76.87	Reforço chassis	1313/1513	Estampado
461 E	344.312.75.87	Reforço chassis	1313/1513	Estampado
462 D	345.312.01.52	Reforço chassis	1313/1513	Estampado
462 E	345.312.00.52	Reforço chassis	1313/1513	Estampado
601	345.312.71.15	Travessa chassis	1313/1513	Estampado
632	352.312.04.52	Cantoneira 2013	1313/1513	Estampado
680	345.312.73.17	5ª e 6ª travessa do suporte de mola	1313/1513	Estampado
735	345.312.72.35A	Última travessa montada	1313/2013	Estampado
825	345.312.01.07	Travessa cardan mont. (601 e suas partes)	1313/1513	Estampado
829	345.312.73.17	Travessa cardan	1313/1513	Estampado
830	345.312.73.17A	Travessa do cardan montada	1313/1513	Estampado
956	360.313.00.08	Aba 2ª travessa do motor	1313	Estampado
978	345.310.02.26	1ª travessa diant. motor montada	1313	Estampado
980	360.310.00.28	2ª travessa motor montada	1313	Estampado



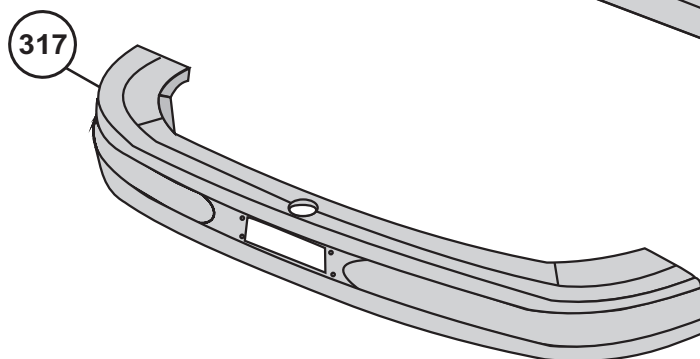
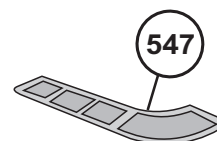
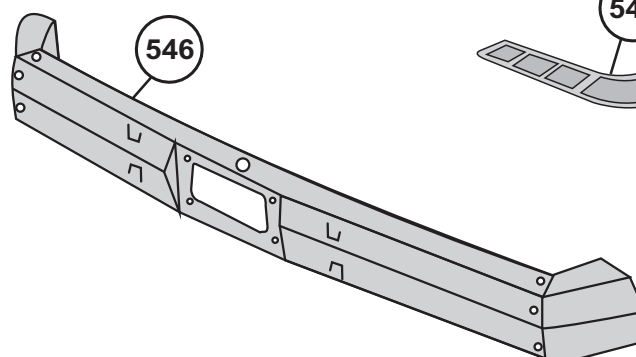
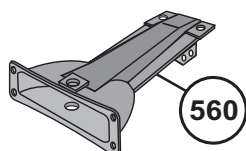
Nº FAB	NÚMERO ORIGINAL	DESCRIÇÃO	APLICAÇÃO	MATERIAL
931		Cabina nua c/ porta capô e grade	1519/1524/1525	Estampado
931 P		Cabina nua pintada	1519/1524/1525	Estampado
931 A		Cabina nua pintada alongada c/ porta,grade,capô	1519/1524/1525	Estampado
932		Cabina completa pintada	1519/1524/1525	Estampado
932 A		Cabina completa pintada alongada	1519/1524/1525	Estampado
938		Cabina parcial s/ porta,capô,grade	1519/1524/1525	Estampado



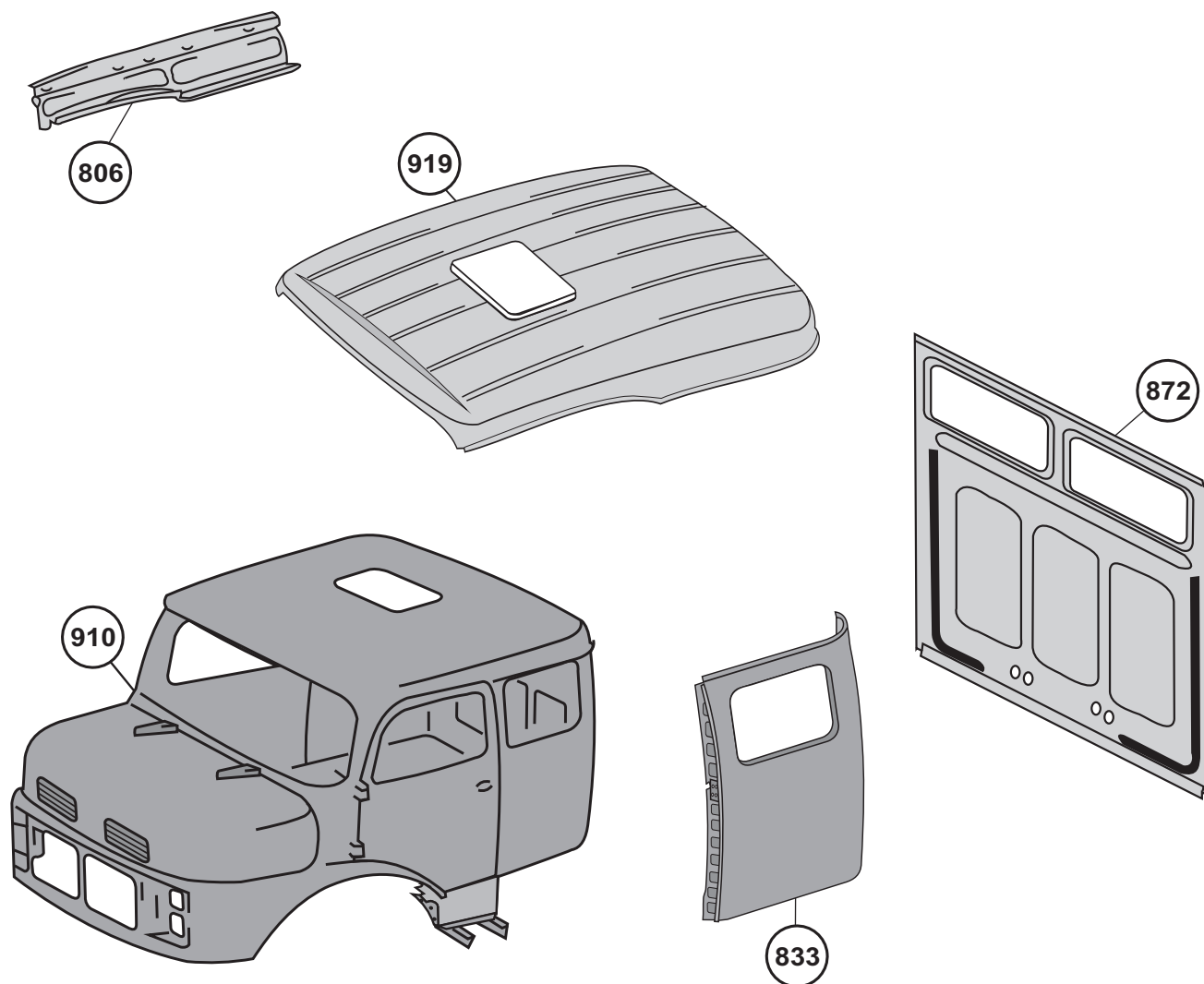
Nº FAB	NÚMERO ORIGINAL	DESCRIÇÃO	APLICAÇÃO	MATERIAL
338 D	344.627.02.35	Bojo do farol	Todos Antigos	Estampado
338 E	344.627.01.35	Bojo do farol	Todos Antigos	Estampado
347 D	344.614.01.25	Chapa do estribo	1519/1524/1525	Estampado
347 E	344.614.00.25	Chapa do estribo 1519 antigo	1519/1524/1525	Estampado
349	344.666.02.32	Estribo inferior	1519/1524/1525	Estampado
377 D	344.881.09.03	Para-lama em plástico ABS	1519/1524/1525	Plástico
377 E	344.881.08.03	Para-lama em plástico ABS	1519/1524/1525	Plástico
432	350.750.71.02	Grade de Ferro	1525 S.E	Estampado
477 D	344.881.02.28	Chapa para-barro	1519/1524/1525	Estampado
477 E	344.881.01.28	Chapa para-barro	1519/1524/1525	Estampado
502 D	344.620.10.04	Frontal do farol	1519/1524/1525	Estampado
502 E	344.620.09.04	Frontal do farol	1519/1524/1525	Estampado
521 D	331.620.03.04	Frontal do farol	1519/1524/1525	Estampado
521 E	331.620.02.04	Frontal do farol	1519/1524/1525	Estampado
603 D	350.627.71.01	Chapa lateral	1519/1524/1525	Estampado
603 E	350.627.70.01	Chapa lateral	1519/1524/1525	Estampado
984 D	344.620.01.50	Caixa de roda	1519/1524/1525	Estampado
984 E	344.620.00.50	Caixa de roda	1519/1524/1525	Estampado



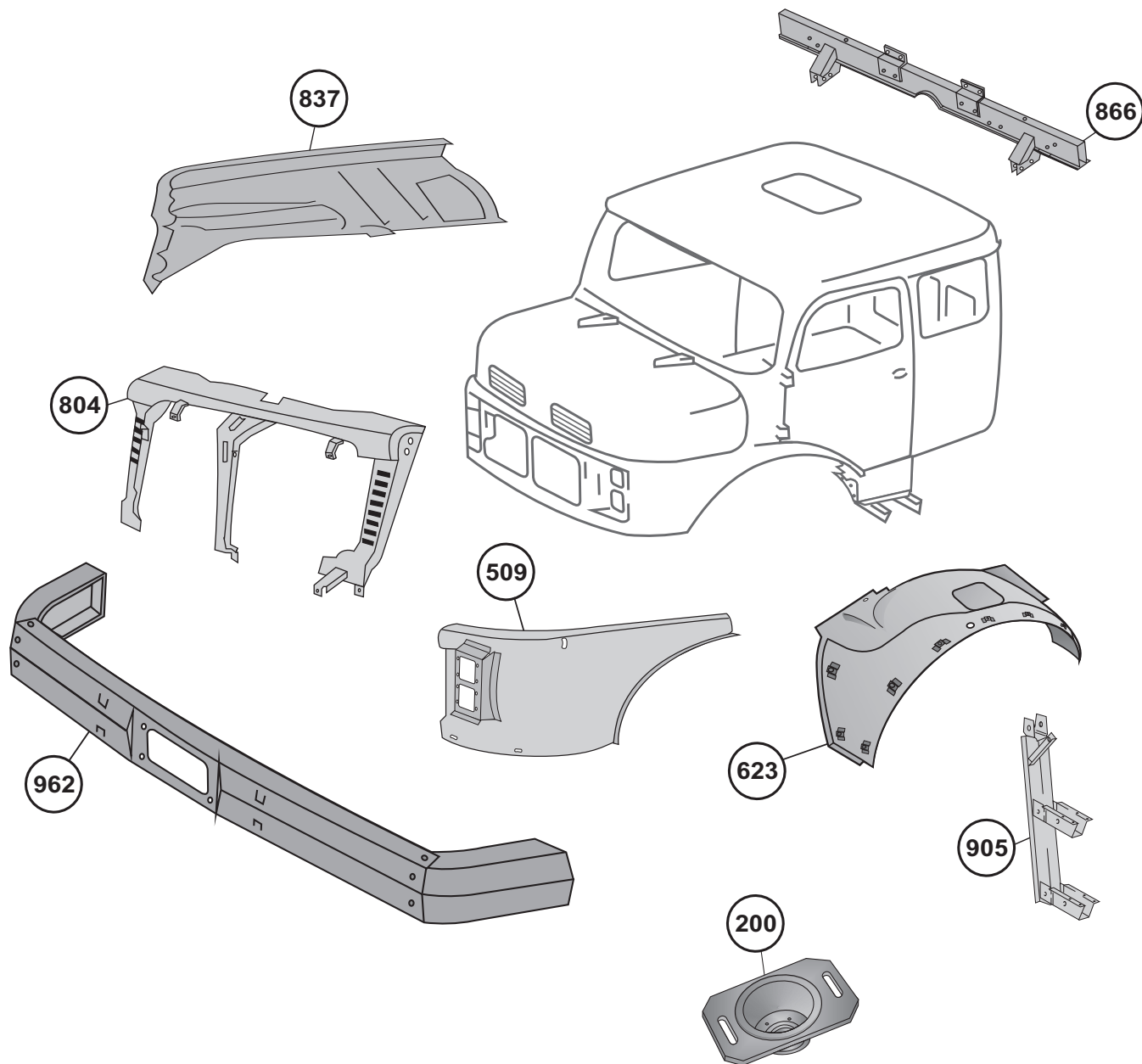
MODERNO



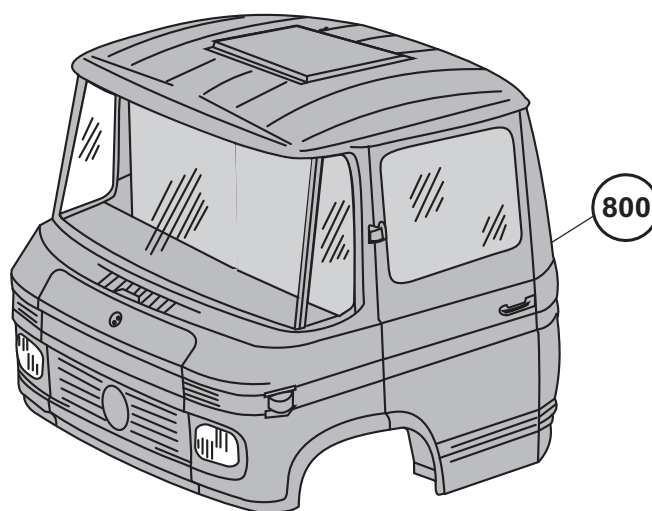
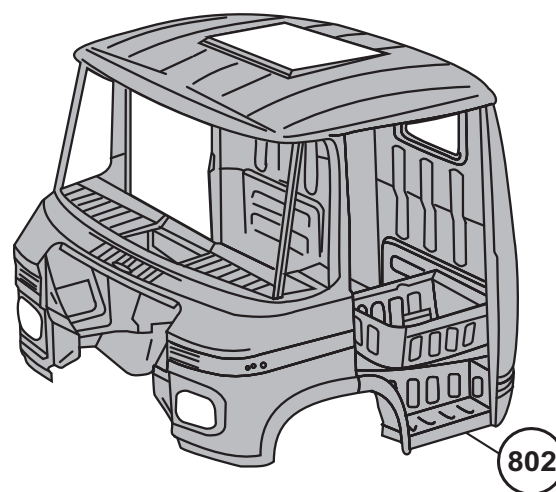
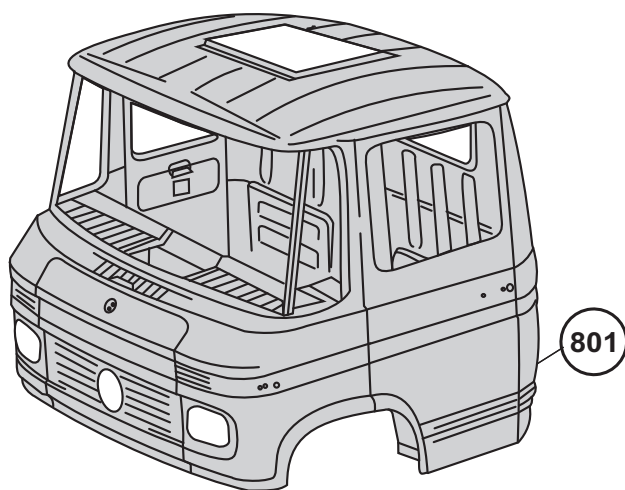
Nº FAB	NÚMERO ORIGINAL	DESCRIÇÃO	APLICAÇÃO	MATERIAL
317	344.880.05.70	Para-choque	1519/1524/1525	Estampado
333	345.541.71.22	Parafuso de segurança	1519/1524/1525	Estampado
546	331.880.01.70	Para-choque dianteiro	1519/1524/1525	Estampado
547 D	331.884.03.90	Chapa protetora	1519/1524/1525	Alumínio
547 E	331.884.02.90	Chapa protetora	1519/1524/1525	Alumínio
560	345.310.02.09	Rebocador 83>>>	1519/1524/1525	Estampado
970	345.310.03.26	Travessa dianteira	1519/1524/1525	Estampado
986	345.430.82.05	Reservatório do ar 60L	1519/1524/1525	Estampado



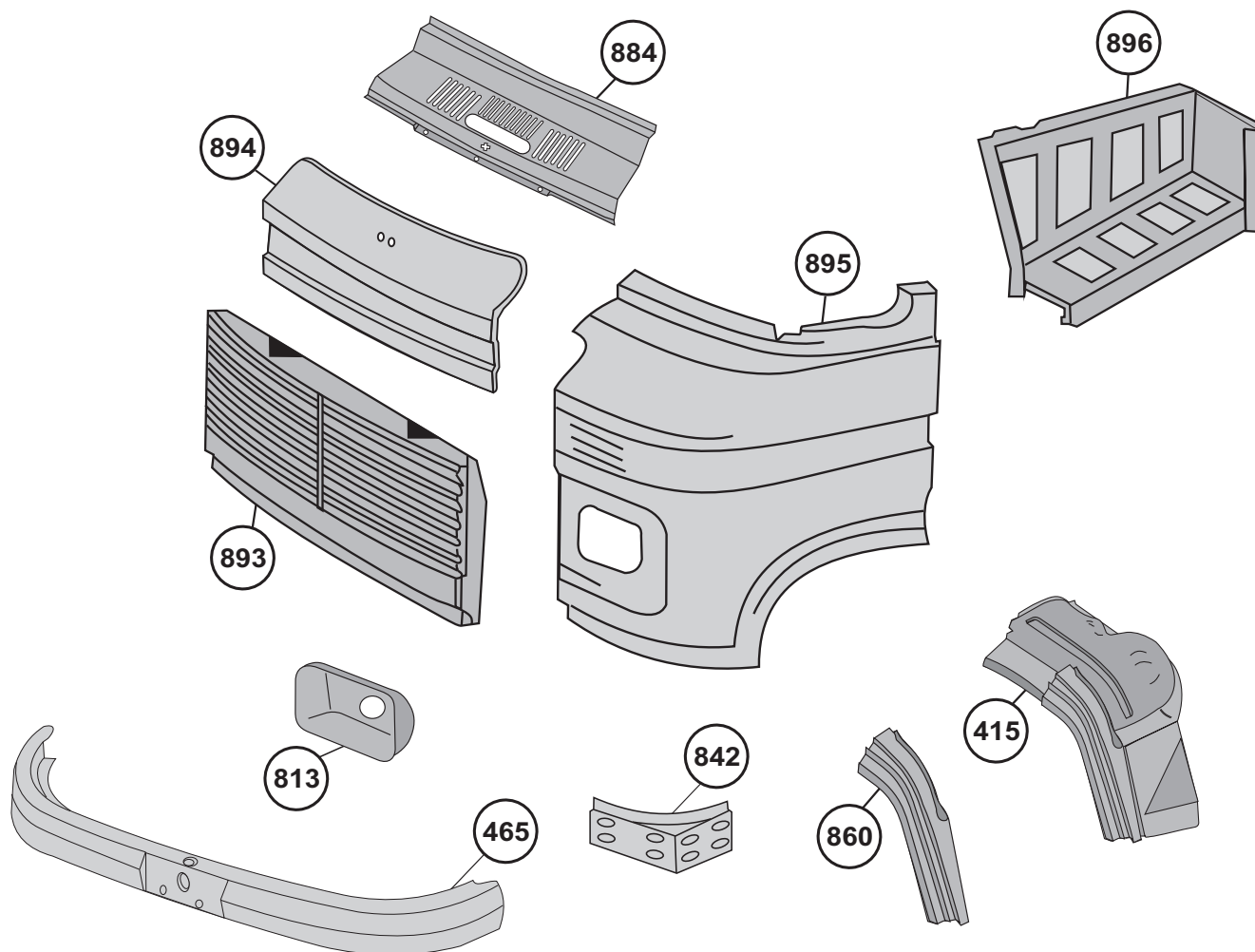
Nº FAB	NÚMERO ORIGINAL	DESCRIÇÃO	APLICAÇÃO	MATERIAL
806 D	350.620.01.35	Calha superior porta	1932/33/34	Estampado
806 E	350.620.00.35	Calha superior porta	1932/33/34	Estampado
833 D	350.640.74.02	Canto traseiro cabina dupla	1932/33/34	Estampado
833 E	350.640.77.02	Canto traseiro cabina dupla	1932/33/34	Estampado
872	350.647.00.07	Chapa parede traseira	1924/1929	Estampado
910		Cabina nua c/ porta, capô e grade (leito)	1932/33/34	Estampado
919	350.657.01.09	Teto cabina leito	1932/33/34	Estampado



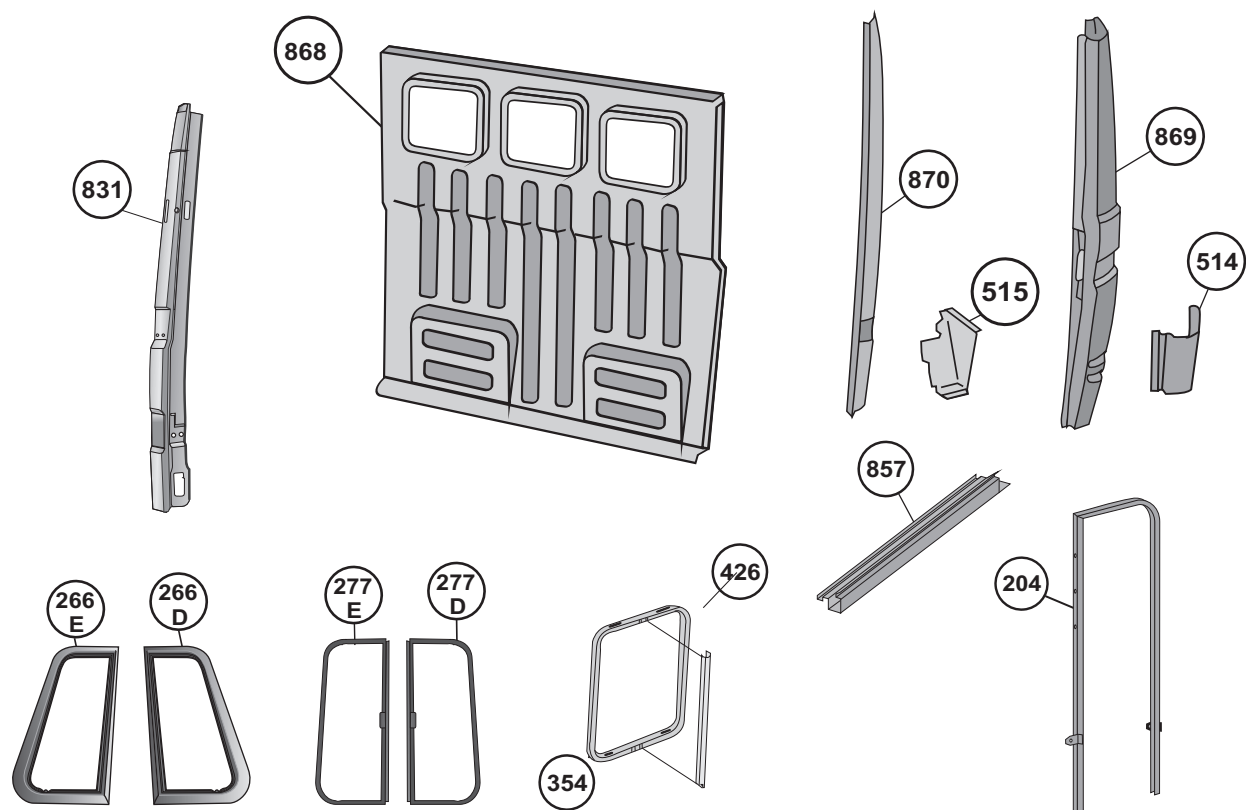
Nº FAB	NÚMERO ORIGINAL	DESCRIÇÃO	APLICAÇÃO	MATERIAL
200	350.310.70.57	Suporte coxim cabina	1932/1933/1934	Estampado
509 D	350.620.74.09	Frontal do farol	1932/1933/1934	Estampado
509 E	350.620.73.09	Frontal do farol	1932/1933/1934	Estampado
623 D	350.620.71.50	Caixa de roda	1932/1933/1934	Estampado
623 E	350.620.70.50	Caixa de roda	1932/1933/1934	Estampado
804	350.750.73.02	Grade dianteira intercooler	1932/1933/1934	Estampado
837 D	350.620.71.65	Frontal interno	1932/1933/1934	Estampado
837 E	350.620.72.65	Frontal interno	1932/1933/1934	Estampado
866	350.610.02.14	Travessa parede traseira leito	1932/1933/1934	Estampado
905 D	350.660.71.30	Base suporte do estribo (escada)	1932/1933/1934	Estampado
905 E	350.660.70.30	Base suporte do estribo (escada)	1932/1933/1934	Estampado
962	350 880 82 70	Para-choque dianteiro	1924/1929	Estampado



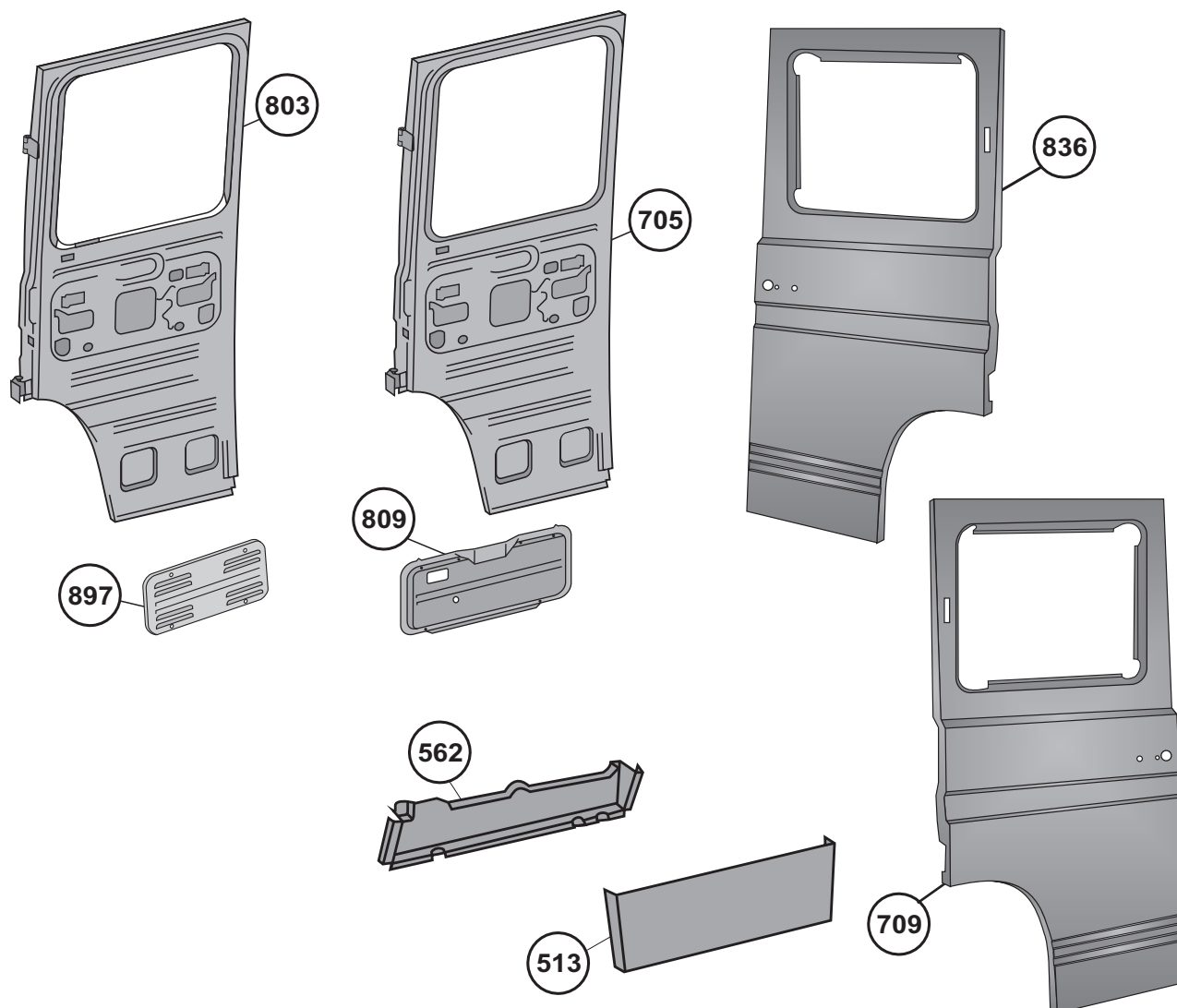
Nº FAB	NÚMERO ORIGINAL	DESCRIÇÃO	APLICAÇÃO	MATERIAL
800	308.600.70.01	Cabina completa pintada	608/708	Estampado
801	308.600.11.05	Cabina nua c/ porta, capô, grade	608/708	Estampado
801 P		Cabina nua pintada	608/708	Estampado
802	308.600.10.05	Cabina parcial s/ porta, capô, grade	608/708	Estampado



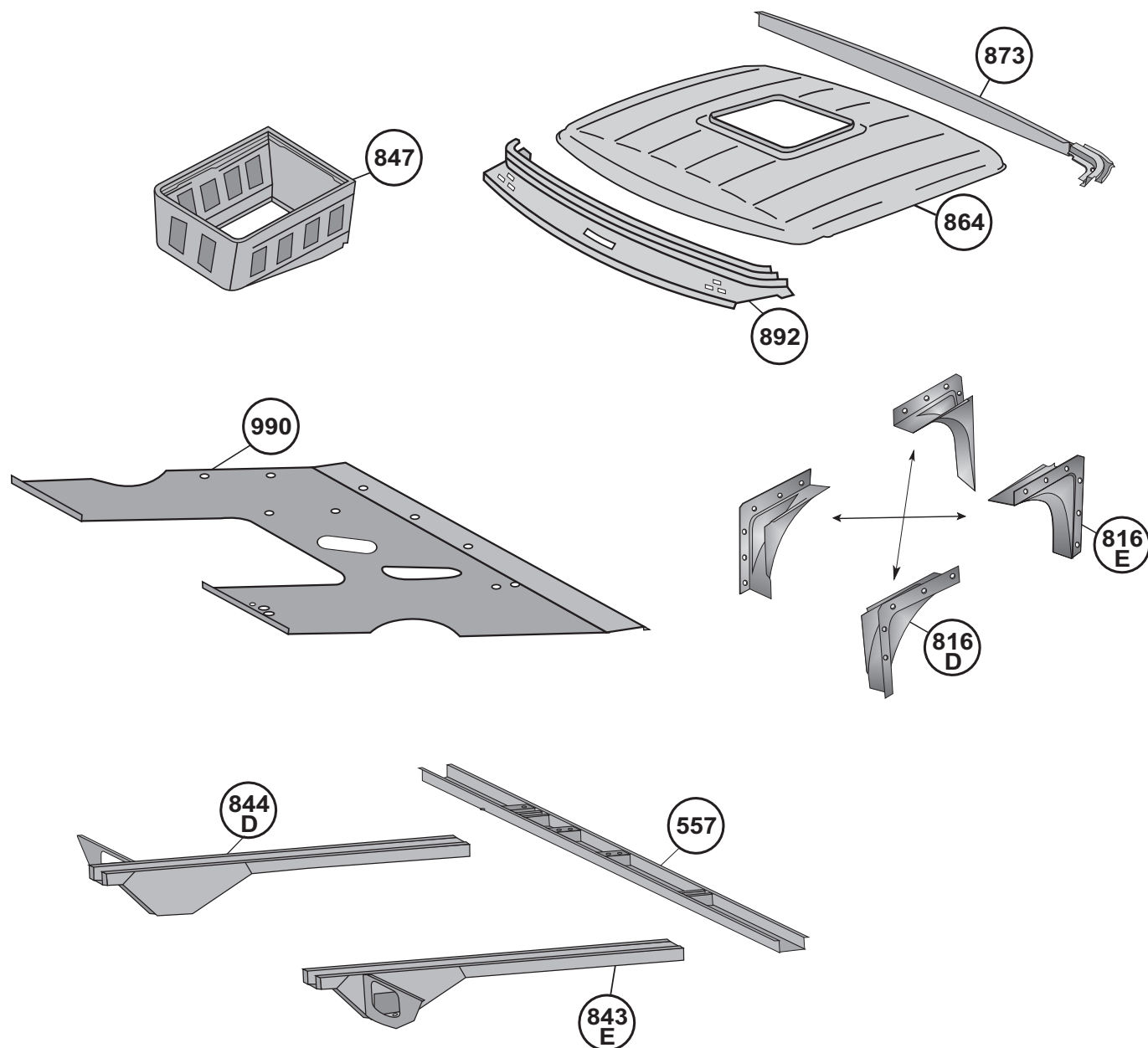
Nº FAB	NÚMERO ORIGINAL	DESCRIÇÃO	APLICAÇÃO	MATERIAL
415 D	308.620.03.61	Caixa de roda completa	608/708	Estampado
415 E	308.620.02.61	Caixa de roda completa	608/708	Estampado
465	308.880.70.70	Para-choque dianteiro	608/708	Estampado
813 D	308.826.71.01	Carcaça do farol - suporte adaptador farol	608/708	Estampado
813 E	308.826.70.01	Carcaça do farol - suporte adaptador farol	608/708	Estampado
842	309.525.02.39	Suporte para-choque dianteiro	608/708	Estampado
860 D	308.626.01.33	Curvão do para-lama	608/708	Estampado
860 E	308.626.00.33	Curvão do para-lama	608/708	Estampado
884	309.627.00.02	Chapa central para-brisa	608/708	Estampado
893	308.750.02.02	Grade dianteira	608/708	Estampado
894	308.750.70.02	Capô	608/708	Estampado
895 D	308.627.72.01	Frontal do farol	608/708	Estampado
895 E	308.627.71.01	Frontal do farol	608/708	Estampado
896 D	309.620.29.10	Estribo	608/708	Estampado
896 E	309.620.28.10	Estribo	608/708	Estampado



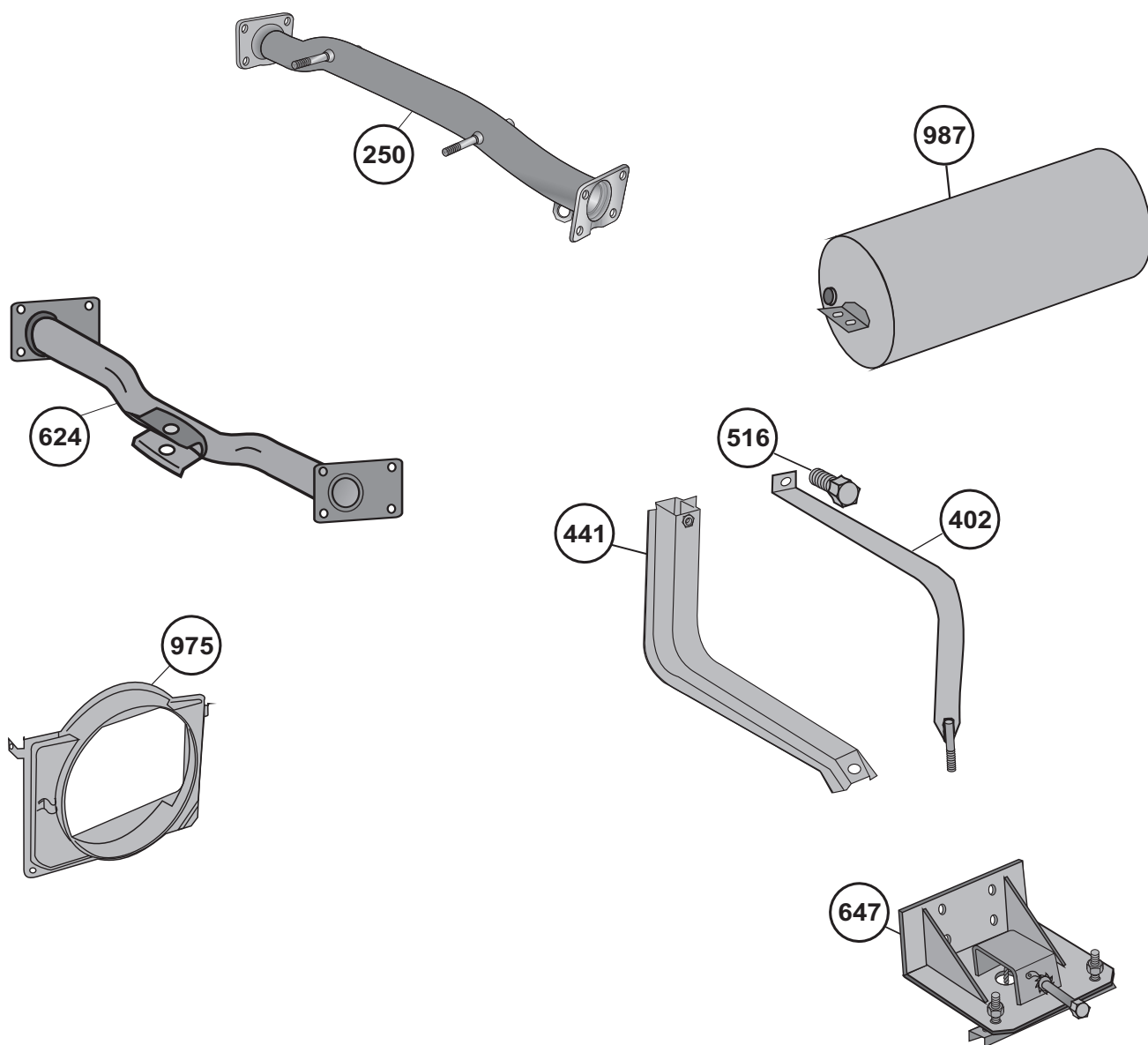
Nº FAB	NÚMERO ORIGINAL	DESCRIÇÃO	APLICAÇÃO	MATERIAL
204 D	308.670.71.28	Quadro vidro porta - canaleta	708	Estampado
204 E	308.670.70.28	Quadro vidro porta - canaleta	708	Estampado
266 D	308.675.71.20	Borracha do quebra-vento	708	Borracha
266 E	308.675.70.20	Borracha do quebra-vento	708	Borracha
277 D	308.670.77.31	Quadro do quebra-vento	708	Estampado
277 E	308.670.76.31	Quadro do quebra-vento	708	Estampado
354	309.670.03.31	Quadro de vidro	608	Estampado
426	308.673.00.36	Canaleta separadora vidro porta	608	Estampado
514 D		Canto traseiro inferior lateral	608/708	Estampado
514 E		Canto traseiro inferior lateral	608/708	Estampado
515 D	309.647.03.08	Canto traseiro inferior	608/708	Estampado
515 E	309.647.02.08	Canto traseiro inferior	608/708	Estampado
831 D	308.620.03.13	Coluna externa porta	608/708	Estampado
831 E	308.620.02.13	Coluna externa porta	608/708	Estampado
857 D		Calha superior porta	608/708	Estampado
857 E		Calha superior porta	608/708	Estampado
868	308.647.00.09	Parede central traseira	608/708	Estampado
869 D	308.640.72.09	Canto externo traseiro	608/708	Estampado
869 E	308.640.71.09	Canto externo traseiro	608/708	Estampado
870 D	308.641.72.10	Revestimento interno traseiro	608/708	Estampado
870 E	308.641.71.10	Revestimento interno traseiro	608/708	Estampado



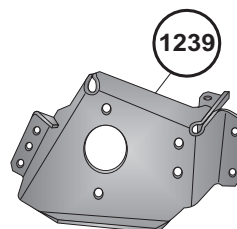
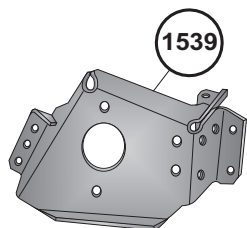
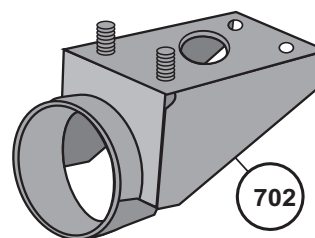
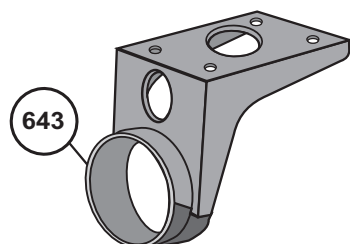
Nº FAB	NÚMERO ORIGINAL	DESCRIÇÃO	APLICAÇÃO	MATERIAL
513 D		Chapa externa inferior da porta	608/708	Estampado
513 E		Chapa externa inferior da porta	608/708	Estampado
562 D		Fundo interno porta	608/708	Estampado
562 E		Fundo interno porta	608/708	Estampado
705 D		Porta nua completa antiga	608	Estampado
705 E		Porta nua completa antiga	608	Estampado
709 D		Chapa/tampa da porta externa	608	Estampado
709 E		Chapa/tampa da porta externa	608	Estampado
803 D	308.720.79.05	Porta nua completa moderna	708	Estampado
803 E	308.720.78.05	Porta nua completa moderna	708	Estampado
809 D	308.727.71.48	Tampa de manutenção da porta	608	Estampado
809 E	308.727.70.48	Tampa de manutenção da porta	608	Estampado
836 D	308.722.75.09	Tampa porta ext. inteira moderna	708	Estampado
836 E	308.722.74.09	Tampa porta ext. inteira - moderna	708	Estampado
897	309.727.00.48	Tampa inf. manutenção porta	708	Estampado



Nº FAB	NÚMERO ORIGINAL	DESCRIÇÃO	APLICAÇÃO	MATERIAL
557	308.620.04.87	Travessa cabina traseira	608/708	Estampado
816 D	308.622.76.16	Reforço quadro porta L.D/tras.-L.E/diant.	608/708	Estampado
816 E	308.622.75.16	Reforço quadro porta L.E/tras.-L.D/diant.	608/708	Estampado
843 E	308.620.70.86	Longarina da cabina	608/708	Estampado
844 D	308.620.71.86	Longarina da cabina	608/708	Estampado
847	308.620.72.46	Caixa do assento esquerda - motorista	608/708	Estampado
864	308.620.02.09	Teto da cabina com suportes	608/708	Estampado
873	308.640.00.28	Calha superior da parede traseira	608/708	Estampado
892	308.622.70.35	Chapa interna do teto itinerário	608/708	Estampado
990	308.620.70.41	Chapa do assoalho	608/708	Estampado



Nº FAB	NÚMERO ORIGINAL	DESCRIÇÃO	APLICAÇÃO	MATERIAL
250	309.310.09.41	Travessa suporte do amortecedor	608/708	Estampado
402	308.470.00.40	Cinta do tanque	608/708	Estampado
441	308.470.02.42	Suporte tanque do óleo	608/708	Estampado
516M	(402/441)	Suporte montado completo	608/708	Estampado
624	309.310.10.22	1ª Travessa dianteira do chassis	608/708	Estampado
647		Porta estepe	608/708	Estampado
975	309.500.14.60	Defletor radiador	608/708	Estampado
987	308.430.70.05	Reservatório de ar 20 L	608/708	Estampado



Nº FAB	NÚMERO ORIGINAL	DESCRIÇÃO	APLICAÇÃO	MATERIAL
643	376.410.01.40	Suporte cardan	Ônibus	Estampado
702	344.410.70.40	Suporte cardan alto	Ônibus	Estampado
1239	382.460.70.29	Suporte direção hidráulica	OF1513/1518	Estampado
1539	344.460.02.29	Sup. direção hidráulica antigo	OF 1313/1513	Estampado

Mercedes Benz

Índice por Código e Página

Código	Página	Código	Página	Código	Página	Código	Página	Código	Página	Código	Página
200	68	353	41	446	63	523	48	623	68	730	42
204	71	354	71	447	63	524	58/76/84	624	74	731	42
224	63	358	52	450	56	526	56	630	48	735	63
250	74	360	53	452	46	527	56	632	63	736	44
258	46	365	62	454	46	531	43	633	53	737	42
266	71	370	56	460	61/63	533	55	636	46	738	42
277	71	371	56	461	63	536	54	638	54	741	42
300	48	372	58/76/84	462	63	538	50	641	55	742	42
302	56	373	84	464	61	539	49	643	75	747	80/84
303	56	374	58/76/84	465	70	541	50	647	74	749	52
304	43	376	54	469	54	546	66	655	60	751	48
305	43	377	65	470	54	547	66	657	58	753	55
306	43	378	43	471	44	548	49	665	61	755	42
307	49	395	59	473	44	549	58	677	56	756	42
308	43	396	59/60	475	50	550	58	679	61	763	43
310	49	398	59	476	44	551	58	680	61/63	764	44
311	49	399	59	477	65	552	58	683	61	766	54
313	50	400	59/60	478	54	553	47	685	54	767	54
314	50	401	59	486	59	554	56	692	41	768	62
315	56	402	74	487	59	555	62	693	41	769	51
316	56	404	61	495	59	556	62	694	41	778	49/53
317	66	405	61	500	42	557	73	699	53	779	47
320	56	407	49	501	43	560	66	702	75	780	47
321	56	409	49	502	65	562	72	705	72	781	47
323	52	410	41	505	44	575	45	707	55	785	42
325	57	411	61	506	45	584	56	708	47	786	50
326	57	412	59	507	45	586	62	709	72	787	50
333	57/66	415	70	508	45	587	61	710	43	788	50
337	47	416	58/77/84	509	68	588	62	711	44	789	50
338	65	420	58	510	51	592	41	712	48	790	50
339	52	422	62	511	51	593	54	716	52	791	49
340	41	423	55	513	72	594	50	717	48	792	53
341	41	424	55	514	71	595	57	718	47	794	43
342	41	426	71	515	71	598	57	720	58	796	48/54
343	43	429	45	516	74	600	45	722	41	797	40
347	65	430	49	517	54	601	63	723	47	798	40
349	65	432	65	518	54	602	45	726	41	800	69
350	49	438	34/49	519	45	603	65	727	60	801	69
351	41	440	50	521	65	607	47	728	60	802	69
352	41	441	74	522	60	609	57	729	60	803	72

Mercedes Benz

Índice por Código e Página

Código	Página	Código	Página	Código	Página	Código	Página	Código	Página	Código	Página
804	68	887	46	950	47	1035	21	1103	23	1167	25
806	67	888	47	951	40	1036	21	1104	23	1169	12
809	72	892	73	953	51	1037	38	1105	16	1170	6
813	70	893	70	955	55	1038	6	1106	24	1172	16
814	51	894	70	956	63	1043	24	1107	21	1175	23
815	51	895	70	960	44	1044	22	1108	21	1176	23
816	73	896	70	961	42	1046	32/34	1112	20	1179	33
817	51	897	72	962	962	1050	16/39	1113	20	1180	11
818	52	901	55	968	62	1062	35	1114	20	1181	11
820	52	902	42	969	46	1063	29	1115	18/23	1193	39
822	52	904	47	970	66	1064	29	1116	8	1194	8
823	52	905	68	975	74	1065	29	1117	20	1198	15/34
825	63	910	67	977	61	1066	25	1118	18	1199	6
826	61	912	48	978	63	1067	24	1124	18	1204	15/34
827	61	913	48	980	63	1068	24	1126	39	1210	24
828	61	914	48	981	44	1069	18	1127	22	1214	38
829	63	915	48	982	44	1070	18	1128	22	1215	38
830	63	916	48	983	51	1071	18	1129	6	1217	23
831	71	917	53	984	65	1072	18	1135	16	1239	75
833	67	918	53	986	66	1074	18	1136	20	1242	36
834	53	919	67	987	74	1075	25	1138	24	1246	25
836	72	920	58	990	73	1076	38	1141	16	1248	19
837	68	921	58	994	46	1078	37	1142	19	1249	25
842	70	923	51	995	49	1079	37	1145	19	1250	37
843	73	924	51	1001	15	1080	20	1146	25	1253	25
844	73	925	51	1002	22	1082	38	1147	25	1256	36
847	73	926	51	1003	22	1083	38	1150	30	1257	36
857	71	927	51	1004	22	1084	38	1151	39	1264	36
860	70	928	51	1006	20/22	1085	38	1152	25	1266	36
864	73	929	62	1007	22	1087	29	1153	25	1272	17
865	44	930	46	1008	16/39	1089	12	1154	23	1273	25
866	68	933	51	1009	15	1090	17	1155	20	1284	77/83
868	71	934	51	1010	15/34	1091	24	1156	37	1285	14
869	71	936	48	1011	15/34	1093	6	1157	23	1300	17
870	71	939	40	1016	15/34	1094	17	1159	8	1302	84
872	67	940	40	1017	16	1097	20	1160	38	1304	12
873	73	941	40	1020	22	1098	39	1161	21	1305	12
877	44	942	51	1030	17	1100	39	1164	25/84	1317	39
884	70	945	49	1031	16	1101	25	1165	25/84	1318	8
886	62	949	40	1034	12	1102	23	1166	23	1319	8
										1320	8

Mercedes Benz

Índice por Código e Página

Código	Página	Código	Página	Código	Página	Código	Página	Código	Página	Código	Página
1321	6	1528	5	1682	35	1792	9/11/27	9016	80	9185	83
1322	6	1530	8	1685	3	1793	12	9017	80	9186	84
1325	10	1532	15/34	1691	4	1794	30	9018	80	9189	84
1326	10	1533	17	1692	4	1795	14/30	9025	81	9191	84
1327	10	1534	33	1694	13	1798	31	9026	81	9194	84
1328	10	1535	12	1695	2	1799	31	9027	81	9195	83
1330	29	1536	32	1696	2	1800	31	9028	81	9196	83
1332	39	1539	75	1700	3	1801	31	9029	81	9197	83
1333	20	1544	10	1701	3	1802	31	9030	81	9198	83
1334	20	1547	35	1702	3	1803	31	9032	81	9228	79
1341	7	1551	19	1703	3	1804	31	9033	81	9230	79
1342	7	1560	19	1704	3	1805	32	9034	81	9495	80
1343	7	1561	35	1707	2	1806	13/14/30	9035	81	9496	80
1385	30	1625	9	1708	9/11/37	1807	13	9036	81	9519	78
1392	24	1626	11	1709	27	1808	32	9038	81	9532	77/78
1395	24	1627	37	1710	9/33	1809	30	9071	76	9538	77
1399	14	1628	9	1711	11	1810	14/32	9081	76	9547	76
1400	28	1634	18	1713	27	1811	11/21	9082	76	9683	78
1402	5	1636	36	1714	2	1812	11	9085	76/82	9684	79
1403	28	1637	15	1715	2	1903	26	9086	76	9691	76
1405	5	1638	36	1716	3	1904	27	9090	77		
1406	5	1639	36	1718	4	1905	27	9092	77		
1407	28	1641	38	1719	4	1906	26	9096	82		
1420	5	1643	4	1720	3	1907	26	9097	82		
1500	19	1644	39	1750	1	1908	26	9100	82		
1501	19	1651	19	1751	1	1909	26	9103	82		
1502	19	1652	25	1752	1	6048	36	9112	77		
1504	14	1655	27	1753	1	6083	36	9113	77		
1505	12/33	1662	4	1754	1	8814	36	9115	78		
1506	35	1663	4	1772	29	9002	80	9116	78		
1507	12/13/30	1664	4	1773	29	9003	80	9117	78		
1509	14	1665	30	1774	29	9004	80	9158	77		
1510	36	1670	2	1775	29	9005	80	9168	77		
1511	14/32	1671	2	1783	38	9006	80	9177	77		
1513	17	1672	2	1785	15/32/34	9007	80	9179	83		
1517	8	1675	2	1786	14	9009	80	9180	83		
1519	6	1676	2	1787	14	9010	80	9181	83		
1520	19	1677	2	1789	30	9011	80	9182	83		
1521	19	1678	2	1790	8/13	9012	80	9183	83		
1524	8/13	1679	3	1791	8	9014	80	9184	83		

Rede de Representantes

Estado	Atuação	Representante	Fone	E-mail
AL		Nordesul - Jair José Toresan	(82) 3325.8322	nordesul@terra.com.br
AM/RR/AP		Via Norte Repres. Peças Autom. Ltda.	(92) 4101.7768	vendas@vianorterepres.com.br
BA/SE		Merco Representações	(75) 9972.2156	mercorepresentacoes@gmail.com
CE/RN		Aguiar e Macedo Ltda.	(85) 3244.3504	aguiaremacedo@yahoo.com.br
ES		Brasília Com. e Repres. Ltda.	(27) 3223.0523	brasiliacom@globo.com
GO/DF		ARS Representações Ltda.	(62) 3299.8769	arsrepresltda@terra.com.br
MA		Criminal Com. e Repres. Imperatriz Ltda.	(99) 3523.5501	criminalrep@yahoo.com.br
MG	Grande BH/Sul	Berg Representações Ltda.	(31) 3476.7070	berg@berg.com.br
MG/BA	Norte MG/Sul Bahia	Somar Representações Ltda.	(32) 3574.1791	somar@somarrepresentacoes.com.br
MG	Tr. Mineiro/Sudoeste GO	MH Representação Comercial Ltda.	(34) 3215.2633	mh@mhrepres.com.br
MS		Bacarin Representações Ltda.	(67) 3341.2414	bacarin@terra.com.br
MT		Baca Representações Ltda.	(65) 3322.4949	bacarepr@terra.com.br
PA		Kit Representações Ltda.	(91) 3232.0842	kitrepres@yahoo.com.br
PE/PB		R. A. Albuquerque Representações	(81) 3455.3458	albuquerquerep@oi.com.br
PI		Vilhena Representações	(86) 3232.2295	vilhena.rep@uol.com.br
PR		L.C. Soares Representações	(41) 3252.5212	representacoessoares@gmail.com
PR	Norte	DD Representações Ltda.	(14) 3413.6710	ddrepres@terra.com.br
RJ		AL Brasil Representações Ltda.	(21) 3890.1988	albario2014@gmail.com
RO/AC		Montenegrina Representações Ltda.	(69) 8402.3570	gilbertodeross3@hotmail.com
RS		APA Afonso Representações Ltda.	(54) 3228.2044	apaafonso@hotmail.com
SC		Joter Com. e Representações Ltda.	(54) 3538.4394	joter@terra.com.br
SP	Interior	DD Representações Ltda.	(14) 3413.6710	ddrepres@terra.com.br
SP	Grande SP/Litoral/ Campinas e região	RM-PAM Repres. Comerciais Ltda.	(11) 4232.2007	rm-pam@uol.com.br



CARTÃO BNDES: Os produtos Amalcaburio podem ser adquiridos com pagamento através do cartão BNDES. O procedimento é simples e você pode solicitar o cadastramento para o cartão BNDES através do próprio site do BNDES (<http://www.cartaobndes.gov.br>). Em caso de dúvidas, contate o BNDES pelo número (21) 2171 6337 ou 0800 702 6337, ou então consulte seu representante Amalca DT.

Para conhecer outras formas de crédito, entre em contato!

Além do Cartão BNDES trabalhamos também com os seguintes cartões de créditos:

